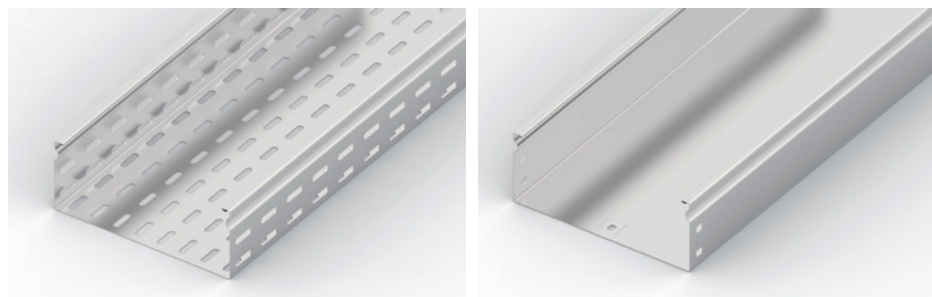


Sistemi di canaline ventilate e non ventilate



Ventilated and non-ventilated tray systems

Cable Tray



Impiego - Use

Le canaline ventilate e non ventilate sono prodotte in un'ampia gamma di misure, raccordi ed accessori in diversi materiali, spessori e finiture. Queste canaline rispondono a qualunque esigenza progettuale e consentono una facile e veloce posa dei cavi. Le canaline ventilate sono forate sia sui lati che sul fondo per garantire una ventilazione ottimale dei cavi posati. L'uso di queste canaline deve essere in accordo con l'articolo 392 del ANSI/NFPA 70 "National Electrical Code" (NEC) e con NEMA VE 2. Queste canaline sono adatte ad essere integrate nei sistemi di messa a terra in accordo all'articolo 250.118(11) del ANSI/NFPA 70 "National Electrical Code" (NEC).

Ventilated and Not-Ventilated Cable Trays offer a wide range of tray sizes, fittings and accessories in various material, thicknesses and finishes. These Ventilated and Non-Ventilated Cable Trays answer to every kind of needs and allow a very easy and quick cable installation. Ventilated Cable Tray are ventilated on both the bottom of the tray and on the sides for maximum ventilation of the cables. The use of this cable tray must be according to Art. 392 ANSI/NFPA 70 "National Electrical Code" (NEC) and NEMA VE 2. Ventilated and non-ventilated Cable Tray is suitable for use as an equipment grounding conductor according to Art. 250.118(11) ANSI/NFPA 70 "National Electrical Code" (NEC).

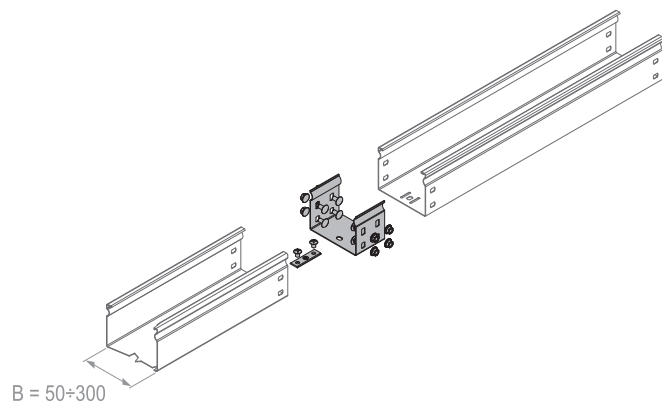
Dati Tecnici - Technical data

Caratteristica - Characteristics	Valore/proprietà - Value/property
Tipologia <i>Type</i>	Canalina realizzata da lamiera di acciaio di alta qualità. <i>Ventilated and non-ventilated cable trays are fabricated from structural quality steel.</i>
Materiale <i>Material</i>	Acciaio zincato, acciaio zincato a caldo, acciaio inox. <i>Galvanized steel, hot dipped galvanized steel, stainless steel.</i>
Colore <i>Color</i>	Metallico <i>Metallic</i>
Riferimenti normativi costruttivi <i>Standards of construction</i>	CSA C22.2 N.126.1-09, NEMA VE 1, IEC 61537, Directive 2014/35/EU (LVD) CSA File# 4681-01.259047, 4681-81.259047
Riferimenti normativi di impiego <i>Standards of use</i>	NEC Art. 392, Art. 250.118(11), NEMA VE 2, CSA C22.1 Art.12-2200

Montaggio - Mounting

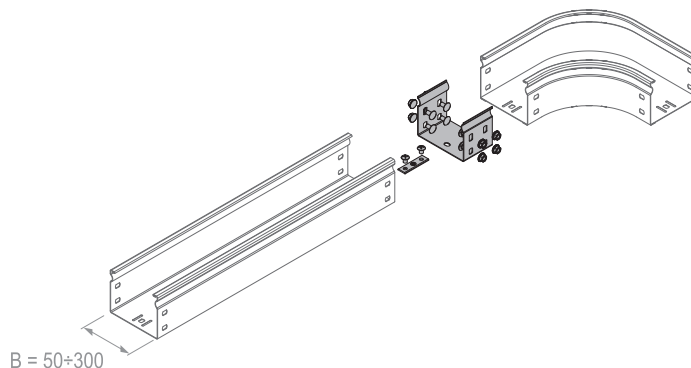
Metodi di giunzione - Connection methods

Giunzione mediante canotto
Connection with sleeve joint



Giunzione canalina/canalina
Connection cable tray/cable tray
B = 50 ÷ 300 mm

Articoli/Codes: 1 x CTZA66FX_□□...□, 8 x CTZOV01_M6X12□,
8 x CTZOV02_M6□, 1 x CTZA62X_15X50□

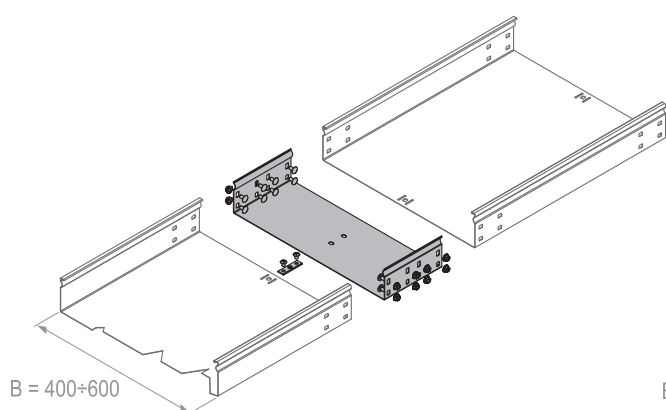


Giunzione canalina/raccordo
Connection cable tray/fitting
B = 50 ÷ 300 mm

Articoli/Codes: 1 x CTZA66FX_□□...□, 8 x CTZOV01_M6X12□,
8 x CTZOV02_M6□, 1 x CTZA62X_15X50□

Metodi di giunzione - Connection methods

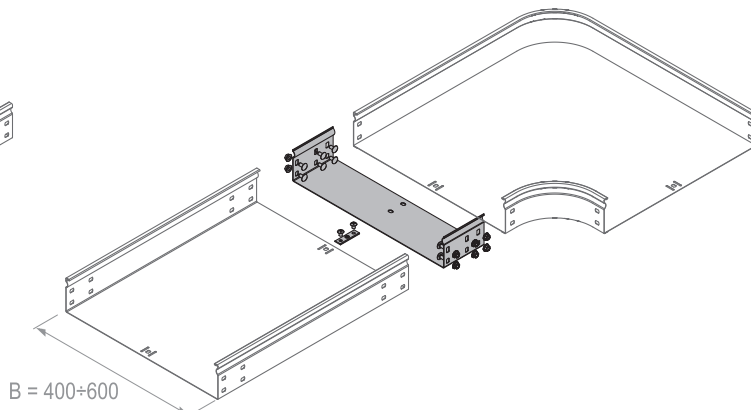
Giunzione mediante canotto
Connection with sleeve joint



Giunzione canalina/canalina
Connection cable tray/cable tray

B = 400 ÷ 600 mm

Articoli/Codes: 1 x CTZA66FX_□□...□, 16 x CTZOV01_M6X12□,
16 x CTZOV02_M6□, 1 x CTZA62X_15X50□

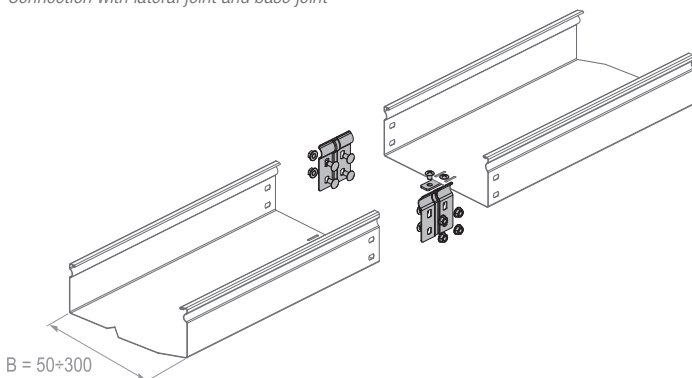


Giunzione canalina/raccordo
Connection cable tray/fitting

B = 400 ÷ 600 mm

Articoli/Codes: 1 x CTZA66FC_□□...□, 12 x CTZOV01_M6X12□,
12 x CTZOV02_M6□, 1 x CTZA62X_15X50□

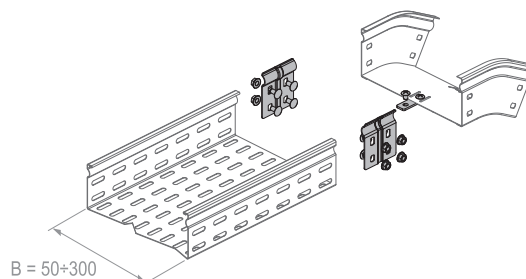
Giunzione mediante giunto laterale e giunto di base
Connection with lateral joint and base joint



Giunzione canalina non ventilata/canalina non ventilata
Connection non-ventilated cable tray/non-ventilated cable tray

B = 50 ÷ 300 mm

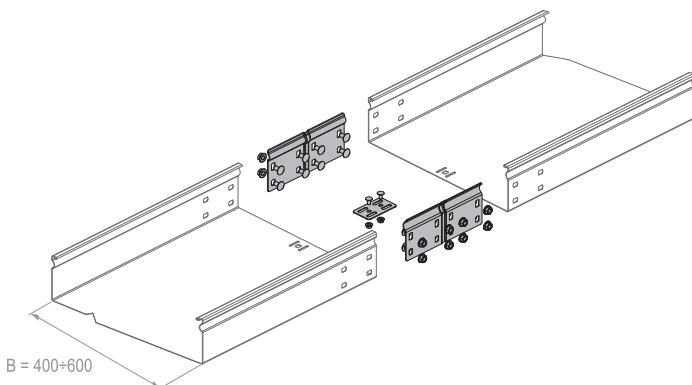
Articoli/Codes: 2 x CTZA60FS_□□...□, 8 x CTZOV01_M6X12□,
8 x CTZOV02_M6□, 1 x CTZA62X_15X50□



Giunzione canalina/raccordo
Connection cable tray/fitting

B = 50 ÷ 300 mm

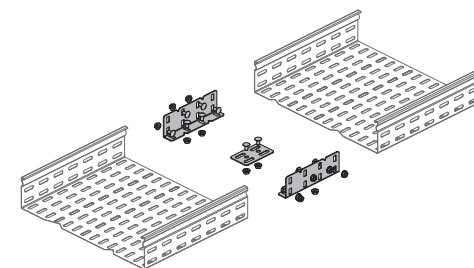
Articoli/Codes: 2 x CTZA60FS_□□...□, 8 x CTZOV01_M6X12□,
8 x CTZOV02_M6□, 1 x CTZA62X_15X50□



Giunzione canalina non ventilata/canalina non ventilata
Connection non-ventilated cable tray/non-ventilated cable tray

B = 400 ÷ 600 mm

Articoli/Codes: 2 x CTZA60FD_□□...□, 18 x CTZOV01_M6X12□,
18 x CTZOV02_M6□, 1 x CTZA61X_50X80□

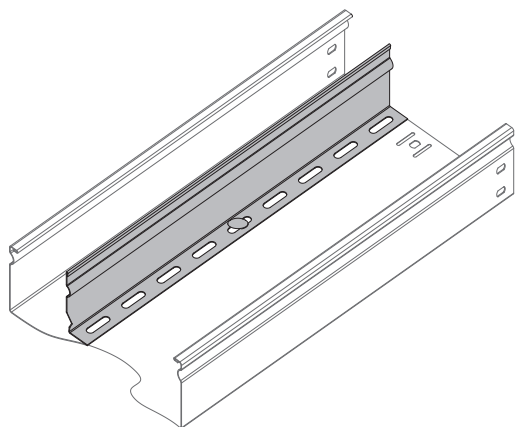


Giunzione canalina ventilata/canalina ventilata

Connection ventilated cable tray/ventilated cable tray

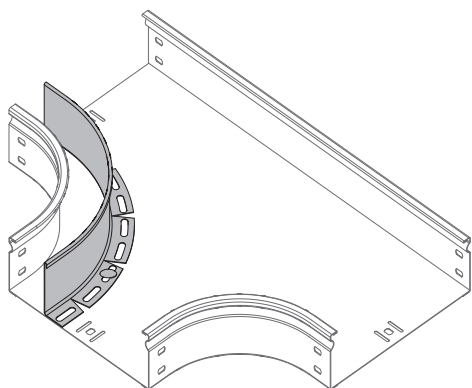
Articoli/Codes: 2 x CTZA60FA_□□...□, 14 x CTZOV01_M6X12□,
14 x CTZOV02_M6□, 1 x CTZA61X_50X80□

Installazione del separatore per elementi rettilinei - Installation of the separator for straight elements



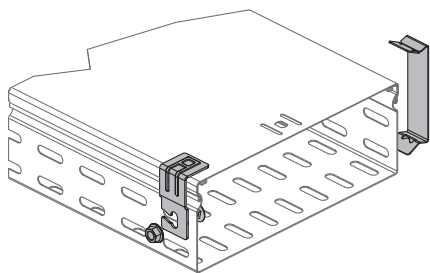
Articoli/Codes: CTZA50G_□, n x CTZOV01_M6X12□, n x CTZOV02_M6□

Installazione del separatore per accessori orizzontali - Installation of the separator for horizontal accessories



Articoli/Codes: CTZA52D_□, n x CTZOV01_M6X12□, n x CTZOV02_M6□

Installazione dei blocchi per coperchio - Installation of the cover clamps



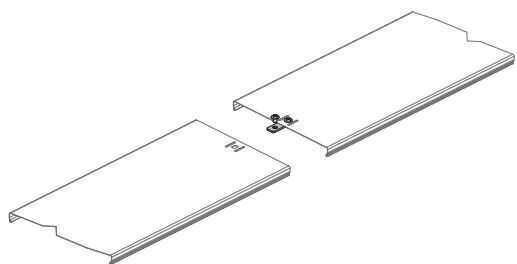
Blocco a vite/Clamp with screw

Articoli/Codes: CTZA90M_□, 1 x CTZOV01_M6X12□, 1 x CTZOV02_M6□

Blocco a molla/Spring clamp

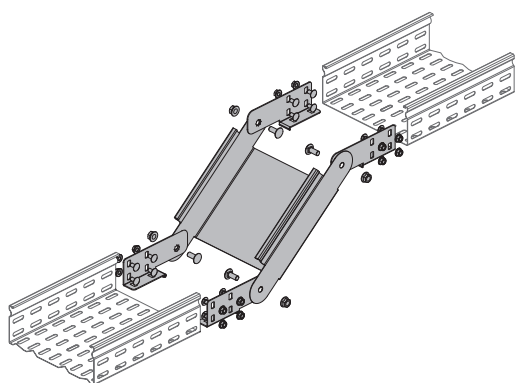
Articoli/Codes: CTZA92X_□

Installazione della barretta di terra per collegamenti equipotenziali - Installation of the earthing bar for equipotential connections



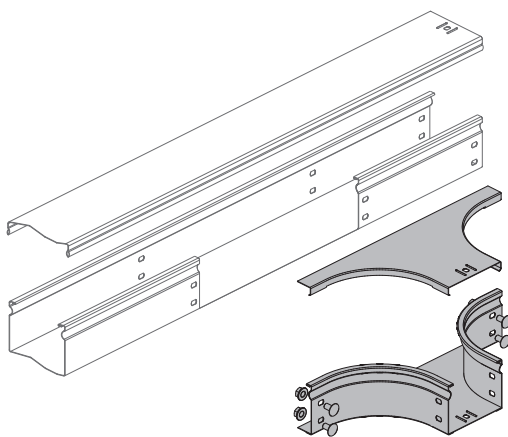
Articoli/Codes: CTZA62X_15X50□

Installazione della curva a snodo - Installation of the articulated vertical bend

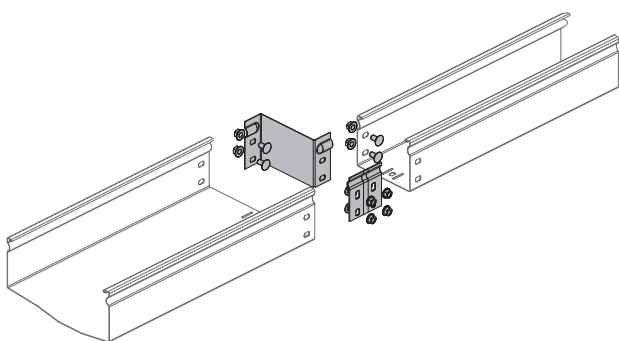


Articoli/Codes: 1 x CTZA37F_□□...□, 2 x CTZA63A_□□...□,
18 x CTZOV01_M6X12□, 18 x CTZOV02_M6□

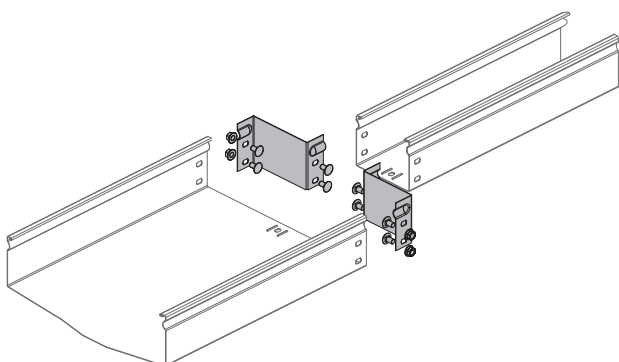
Installazione della derivazione laterale - Installation of the lateral derivation



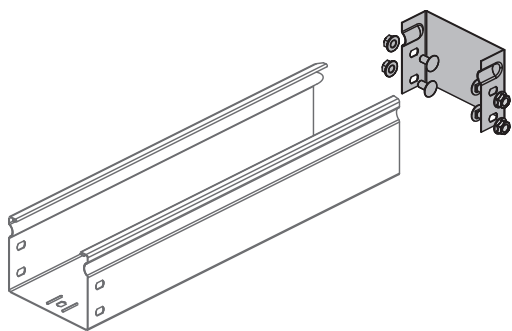
Installazione della riduzione sinistra o destra - Installation of the left or right reduction



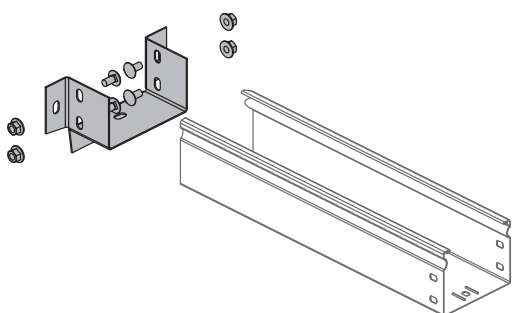
Installazione della riduzione centrale - Installation of the central reduction



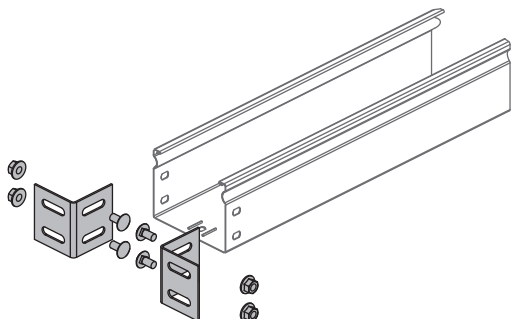
Installazione della chiusura terminale - Installation of the end element



Installazione della flangia di attacco al quadro - Installation of the panel connection flange

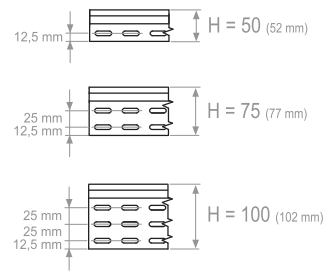
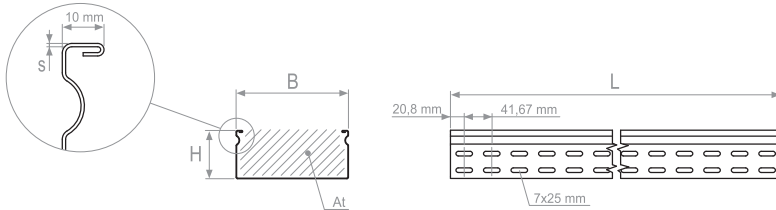
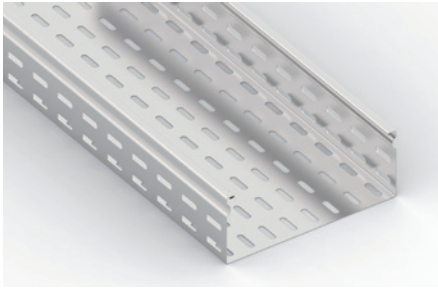


Installazione della coppia di flange di attacco - Installation of the pair of connection flanges



Codifiche e dimensioni - Coding and dimensions

Canalina ventilata - Ventilated Cable Tray



Codice ⁽¹⁾ Code ⁽¹⁾	Dimensioni nominali Nominal sizes	Materiale Material	Spessore Thickness [mm]	Altezza Height [mm (inch)]	Larghezza Width [mm (inch)]	Lunghezza Length [mm]	Area utile di cablaggio Cabling area [mm ² (inch ²)]	Sezione conduttiva ⁽²⁾ Cross section of metal ⁽²⁾ [mm ² (inch ²)]	Carico nominale ⁽³⁾ Rated load ⁽³⁾ [kg/m (lb/ft)]	Distanza di staffaggio ⁽³⁾ Support spacing ⁽³⁾ [m]	Peso Weight [kg/m]
			s	H	B	L	At				
CTZA01F_50X50X3SX	50x50	AZ	0,6	52 (2")	50 (2")	3000	2500 (3,9)	91,2 (0,1)	-	3,0	0,78
CTZA01F_50X75X3SX	50x75	AZ	0,7	52 (2")	75 (3")	3000	3750 (5,8)	119 (0,2)	16 (10,8)	3,0	1,02
CTZA01F_50X100X3SX	50x100	AZ	0,7	52 (2")	100 (3,9")	3000	5000 (7,8)	131,6 (0,2)	16 (10,8)	3,0	1,13
CTZA01F_50X150X3SX	50x150	AZ	0,8	52 (2")	150 (5,9")	3000	7500 (11,6)	179,2 (0,3)	28 (18,8)	3,0	1,57
CTZA01F_50X200X3SX	50x200	AZ	0,8	52 (2")	200 (7,9")	3000	10000 (15,5)	208 (0,3)	28 (18,8)	3,0	1,84
CTZA01F_50X300X3SX	50x300	AZ	0,9	52 (2")	300 (11,8")	3000	15000 (23,3)	298,8 (0,5)	42 (28,2)	3,0	2,65
CTZA01F_50X400X3SX	50x400	AZ	1,0	52 (2")	400 (15,7")	3000	20000 (31)	404 (0,6)	56 (37,6)	3,0	3,60
CTZA01F_50X500X3SX	50x500	AZ	1,2	52 (2")	500 (19,7")	3000	25000 (38,8)	571,2 (0,9)	86 (57,8)	3,0	5,15
CTZA01F_50X600X3SX	50x600	AZ	1,2	52 (2")	600 (23,6")	3000	30000 (46,5)	657,6 (1)	86 (57,8)	3,0	5,95
CTZA01F_75X75X3SX	75x75	AZ	0,7	77 (3")	75 (3")	3000	5625 (8,7)	144,2 (0,2)	15 (10,1)	3,0	1,26
CTZA01F_75X100X3SX	75x100	AZ	0,8	77 (3")	100 (3,9")	3000	7500 (11,6)	179,2 (0,3)	23 (15,5)	3,0	1,57
CTZA01F_75X150X3SX	75x150	AZ	0,8	77 (3")	150 (5,9")	3000	11250 (17,4)	208 (0,3)	23 (15,5)	3,0	1,84
CTZA01F_75X200X3SX	75x200	AZ	0,9	77 (3")	200 (7,9")	3000	15000 (23,3)	266,4 (0,4)	34 (22,8)	3,0	2,37
CTZA01F_75X300X3SX	75x300	AZ	1,0	77 (3")	300 (11,8")	3000	22500 (34,9)	368 (0,6)	58 (39)	3,0	3,29
CTZA01F_75X400X3SX	75x400	AZ	1,1	77 (3")	400 (15,7")	3000	30000 (46,5)	484 (0,8)	107 (71,9)	3,0	4,33
CTZA01F_75X500X3SX	75x500	AZ	1,2	77 (3")	500 (19,7")	3000	37500 (58,1)	614,4 (1)	124 (83,3)	3,0	5,55
CTZA01F_75X600X3SX	75x600	AZ	1,2	77 (3")	600 (23,6")	3000	45000 (69,8)	700,8 (1,1)	124 (83,3)	3,0	6,35
CTZA01F_100X100X3SX	100x100	AZ	0,8	102 (4")	100 (3,9")	3000	10000 (15,5)	208 (0,3)	23 (15,5)	3,0	1,84
CTZA01F_100X150X3SX	100x150	AZ	0,9	102 (4")	150 (5,9")	3000	15000 (23,3)	266,4 (0,4)	40 (26,9)	3,0	2,37
CTZA01F_100X200X3SX	100x200	AZ	0,9	102 (4")	200 (7,9")	3000	20000 (31)	298,8 (0,5)	40 (26,9)	3,0	2,65
CTZA01F_100X300X3SX	100x300	AZ	1,0	102 (4")	300 (11,8")	3000	30000 (46,5)	404 (0,6)	72 (48,4)	3,0	3,67
CTZA01F_100X400X3SX	100x400	AZ	1,2	102 (4")	400 (15,7")	3000	40000 (62)	571,2 (0,9)	138 (92,7)	3,0	5,15
CTZA01F_100X500X3SX	100x500	AZ	1,2	102 (4")	500 (19,7")	3000	50000 (77,5)	657,6 (1)	138 (92,7)	3,0	5,95
CTZA01F_100X600X3SX	100x600	AZ	1,2	102 (4")	600 (23,6")	3000	60000 (93)	744 (1,2)	138 (92,7)	3,0	6,75
CTZA01F_50X50X3FX	50x50	AZC	0,8	52 (2")	50 (2")	3000	2500 (3,9)	121,6 (0,2)	28 (18,8)	3,0	1,21
CTZA01F_50X75X3FX	50x75	AZC	0,8	52 (2")	75 (3")	3000	3750 (5,8)	136 (0,2)	28 (18,8)	3,0	1,36

Codice ⁽¹⁾ Code ⁽¹⁾	Dimensioni nominali Nominal sizes	Materiale Material	Spessore	Altezza	Larghezza	Lunghezza	Area utile di cablaggio	Sezione conduttiva ⁽²⁾	Carico nominale ⁽³⁾	Distanza di staffaggio ⁽³⁾	Peso Weight
			Thickness [mm] s	Height [mm (inch)] H	Width [mm (inch)] B	Length [mm] L	Cabling area [mm ² (inch ²) At	Cross section of metal ⁽²⁾ [mm ² (inch ²)	Rated load ⁽³⁾ [kg/m (lb/ft)]	Support spacing ⁽³⁾ [m]	
CTZA01F_50X100X3FX	50x100	AZC	0,8	52 (2")	100 (3,9")	3000	5000 (7,8)	150,4 (0,2)	28 (18,8)	3,0	1,52
CTZA01F_50X150X3FX	50x150	AZC	0,8	52 (2")	150 (5,9")	3000	7500 (11,6)	179,2 (0,3)	28 (18,8)	3,0	1,83
CTZA01F_50X200X3FX	50x200	AZC	0,8	52 (2")	200 (7,9")	3000	10000 (15,5)	208 (0,3)	28 (18,8)	3,0	2,13
CTZA01F_50X300X3FX	50x300	AZC	0,9	52 (2")	300 (11,8")	3000	15000 (23,3)	298,8 (0,5)	42 (28,2)	3,0	3,10
CTZA01F_50X400X3FX	50x400	AZC	1,0	52 (2")	400 (15,7")	3000	20000 (31)	404 (0,6)	58 (39)	3,0	4,14
CTZA01F_50X500X3FX	50x500	AZC	1,2	52 (2")	500 (19,7")	3000	25000 (38,8)	571,2 (0,9)	86 (57,8)	3,0	5,69
CTZA01F_50X600X3FX	50x600	AZC	1,2	52 (2")	600 (23,6")	3000	30000 (46,5)	657,6 (1)	86 (57,8)	3,0	6,59
CTZA01F_75X75X3FX	75x75	AZC	0,8	77 (3")	75 (3")	3000	5625 (8,7)	164,8 (0,3)	23 (15,5)	3,0	1,67
CTZA01F_75X100X3FX	75x100	AZC	0,8	77 (3")	100 (3,9")	3000	7500 (11,6)	179,2 (0,3)	23 (15,5)	3,0	1,83
CTZA01F_75X150X3FX	75x150	AZC	0,8	77 (3")	150 (5,9")	3000	11250 (17,4)	208 (0,3)	23 (15,5)	3,0	2,13
CTZA01F_75X200X3FX	75x200	AZC	0,9	77 (3")	200 (7,9")	3000	15000 (23,3)	266,4 (0,4)	34 (22,8)	3,0	2,75
CTZA01F_75X300X3FX	75x300	AZC	1,0	77 (3")	300 (11,8")	3000	22500 (34,9)	368 (0,6)	58 (39)	3,0	3,71
CTZA01F_75X400X3FX	75x400	AZC	1,1	77 (3")	400 (15,7")	3000	30000 (46,5)	484 (0,8)	107 (71,9)	3,0	4,98
CTZA01F_75X500X3FX	75x500	AZC	1,2	77 (3")	500 (19,7")	3000	37500 (58,1)	614,4 (1)	124 (83,3)	3,0	6,14
CTZA01F_75X600X3FX	75x600	AZC	1,2	77 (3")	600 (23,6")	3000	45000 (69,8)	700,8 (1,1)	124 (83,3)	3,0	7,04
CTZA01F_100X100X3FX	100x100	AZC	0,8	102 (4")	100 (3,9")	3000	10000 (15,5)	208 (0,3)	23 (15,5)	3,0	2,13
CTZA01F_100X150X3FX	100x150	AZC	0,9	102 (4")	150 (5,9")	3000	15000 (23,3)	266,4 (0,4)	40 (26,9)	3,0	2,75
CTZA01F_100X200X3FX	100x200	AZC	0,9	102 (4")	200 (7,9")	3000	20000 (31)	298,8 (0,5)	40 (26,9)	3,0	3,10
CTZA01F_100X300X3FX	100x300	AZC	1,0	102 (4")	300 (11,8")	3000	30000 (46,5)	404 (0,6)	72 (48,4)	3,0	4,14
CTZA01F_100X400X3FX	100x400	AZC	1,2	102 (4")	400 (15,7")	3000	40000 (62)	571,2 (0,9)	138 (92,7)	3,0	5,69
CTZA01F_100X500X3FX	100x500	AZC	1,2	102 (4")	500 (19,7")	3000	50000 (77,5)	657,6 (1)	138 (92,7)	3,0	6,59
CTZA01F_100X600X3FX	100x600	AZC	1,2	102 (4")	600 (23,6")	3000	60000 (93)	744 (1,2)	138 (92,7)	3,0	7,49
CTZA01F_50X50X33X	50x50	AI	0,6	52 (2")	50 (2")	3000	2500 (3,9)	91,2 (0,1)	-	3,0	0,78
CTZA01F_50X75X33X	50x75	AI	0,7	52 (2")	75 (3")	3000	3750 (5,8)	119 (0,2)	16 (10,8)	3,0	1,02
CTZA01F_50X100X33X	50x100	AI	0,7	52 (2")	100 (3,9")	3000	5000 (7,8)	131,6 (0,2)	16 (10,8)	3,0	1,13
CTZA01F_50X150X33X	50x150	AI	0,8	52 (2")	150 (5,9")	3000	7500 (11,6)	179,2 (0,3)	27 (18,1)	3,0	1,57
CTZA01F_50X200X33X	50x200	AI	0,8	52 (2")	200 (7,9")	3000	10000 (15,5)	208 (0,3)	27 (18,1)	3,0	1,84
CTZA01F_50X300X33X	50x300	AI	0,9	52 (2")	300 (11,8")	3000	15000 (23,3)	298,8 (0,5)	42 (28,2)	3,0	2,65
CTZA01F_50X400X33X	50x400	AI	1,0	52 (2")	400 (15,7")	3000	20000 (31)	404 (0,6)	56 (37,6)	3,0	3,60
CTZA01F_50X500X33X	50x500	AI	1,2	52 (2")	500 (19,7")	3000	25000 (38,8)	571,2 (0,9)	82 (55,1)	3,0	5,15
CTZA01F_50X600X33X	50x600	AI	1,2	52 (2")	600 (23,6")	3000	30000 (46,5)	657,6 (1)	82 (55,1)	3,0	5,95
CTZA01F_75X75X33X	75x75	AI	0,7	77 (3")	75 (3")	3000	5625 (8,7)	144,2 (0,2)	13 (8,7)	3,0	1,26
CTZA01F_75X100X33X	75x100	AI	0,8	77 (3")	100 (3,9")	3000	7500 (11,6)	179,2 (0,3)	23 (15,5)	3,0	1,57
CTZA01F_75X150X33X	75x150	AI	0,8	77 (3")	150 (5,9")	3000	11250 (17,4)	208 (0,3)	23 (15,5)	3,0	1,84
CTZA01F_75X200X33X	75x200	AI	0,9	77 (3")	200 (7,9")	3000	15000 (23,3)	266,4 (0,4)	30 (20,2)	3,0	2,37
CTZA01F_75X300X33X	75x300	AI	1,0	77 (3")	300 (11,8")	3000	22500 (34,9)	368 (0,6)	56 (37,6)	3,0	3,29
CTZA01F_75X400X33X	75x400	AI	1,1	77 (3")	400 (15,7")	3000	30000 (46,5)	484 (0,8)	90 (60,5)	3,0	4,33
CTZA01F_75X500X33X	75x500	AI	1,2	77 (3")	500 (19,7")	3000	37500 (58,1)	614,4 (1)	94 (63,2)	3,0	5,55
CTZA01F_75X600X33X	75x600	AI	1,2	77 (3")	600 (23,6")	3000	45000 (69,8)	700,8 (1,1)	94 (63,2)	3,0	6,35
CTZA01F_100X100X33X	100x100	AI	0,8	102 (4")	100 (3,9")	3000	10000 (15,5)	208 (0,3)	21 (14,1)	3,0	1,84
CTZA01F_100X150X33X	100x150	AI	0,9	102 (4")	150 (5,9")	3000	15000 (23,3)	266,4 (0,4)	36 (24,2)	3,0	2,37
CTZA01F_100X200X33X	100x200	AI	0,9	102 (4")	200 (7,9")	3000	20000 (31)	298,8 (0,5)	36 (24,2)	3,0	2,65
CTZA01F_100X300X33X	100x300	AI	1,0	102 (4")	300 (11,8")	3000	30000 (46,5)	404 (0,6)	65 (43,7)	3,0	3,67
CTZA01F_100X400X33X	100x400	AI	1,2	102 (4")	400 (15,7")	3000	40000 (62)	571,2 (0,9)	92 (61,8)	3,0	5,15

Codice ⁽¹⁾ Code ⁽¹⁾	Dimensioni nominali Nominal sizes	Materiale Material	Spessore Thickness [mm]	Altezza Height [mm (inch)]	Larghezza Width [mm (inch)]	Lunghezza Length [mm]	Area utile di cablaggio Cabling area [mm ² (inch ²)	Sezione conduttiva ⁽²⁾ Cross section of metal ⁽²⁾ [mm ² (inch ²)	Carico nominale ⁽³⁾ Rated load ⁽³⁾ [kg/m (lb/ft)]	Distanza di staffaggio ⁽³⁾ Support spacing ⁽³⁾ [m]	Peso Weight [kg/m]
			s	H	B	L	At				
CTZA01F_100X500X33X	100x500	Al	1,2	102 (4")	500 (19,7")	3000	50000 (77,5)	657,6 (1)	92 (61,8)	3,0	5,95
CTZA01F_100X600X33X	100x600	Al	1,2	102 (4")	600 (23,6")	3000	60000 (93)	744 (1,2)	92 (61,8)	3,0	6,75

Legenda materiali: AZ = Acciaio zincato, AZC = Acciaio zincato a caldo, Al = Acciaio inox
Materials' description: AZ = Galvanized steel, AZC = Hot dipped galvanized steel, Al = Stainless steel

(1) Gli accessori di montaggio sono forniti a parte.

(2) Sezione minima del metallo secondo i requisiti di NFPA 70 (NEC) Art. 392 e NEMA VE 2 per i sistemi di canaline usati come parte dei sistemi di messa a terra.

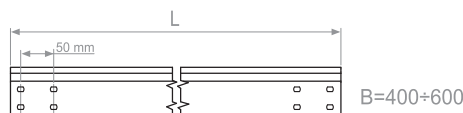
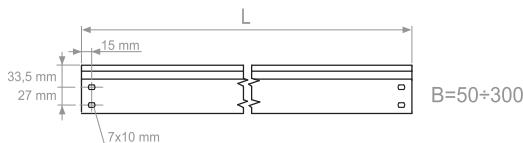
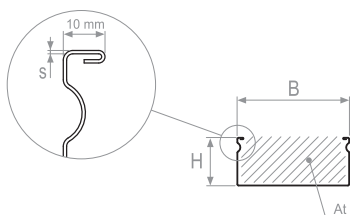
(3) Carico nominale e distanza di staffaggio secondo NEMA VE 1.

(1) Mounting accessories are supplied separately.

(2) Cross section of metal according to the NFPA 70 (NEC) Art. 392 and NEMA VE 2 requirements for Cable Tray Systems used as Equipment Grounding Conductors.

(3) Rated load and support spacing according to NEMA VE 1.

Canalina non ventilata - Non-Ventilated Cable Tray



Codice ⁽¹⁾ Code ⁽¹⁾	Dimensioni nominali Nominal sizes	Materiale Material	Spessore Thickness [mm]	Altezza Height [mm (inch)]	Larghezza Width [mm (inch)]	Lunghezza Length [mm]	Area utile di cablaggio Cabling area [mm ² (inch ²)	Sezione conduttiva ⁽²⁾ Cross section of metal ⁽²⁾ [mm ² (inch ²)	Carico nominale ⁽³⁾ Rated load ⁽³⁾ [kg/m (lb/ft)]	Distanza di staffaggio ⁽³⁾ Support spacing ⁽³⁾ [m]	Peso Weight [kg/m]
			s	H	B	L	At				
CTZA03F_50X50X3SX	50x50	AZ	0,6	52 (2")	50 (2")	3000	2500 (3,9)	95,7 (0,1)	-	3,0	0,85
CTZA03F_50X75X3SX	50x75	AZ	0,7	52 (2")	75 (3")	3000	3750 (5,8)	129,2 (0,2)	18 (12,1)	3,0	1,13
CTZA03F_50X100X3SX	50x100	AZ	0,7	52 (2")	100 (3,9")	3000	5000 (7,8)	146,7 (0,2)	18 (12,1)	3,0	1,26
CTZA03F_50X150X3SX	50x150	AZ	0,8	52 (2")	150 (5,9")	3000	7500 (11,6)	207,6 (0,3)	34 (22,8)	3,0	1,77
CTZA03F_50X200X3SX	50x200	AZ	0,8	52 (2")	200 (7,9")	3000	10000 (15,5)	247,6 (0,4)	34 (22,8)	3,0	2,09
CTZA03F_50X300X3SX	50x300	AZ	0,9	52 (2")	300 (11,8")	3000	15000 (23,3)	368,6 (0,6)	46 (30,9)	3,0	3,04
CTZA03F_50X400X3SX	50x400	AZ	1,0	52 (2")	400 (15,7")	3000	20000 (31)	509,5 (0,8)	59 (39,6)	3,0	4,16
CTZA03F_50X500X3SX	50x500	AZ	1,2	52 (2")	500 (19,7")	3000	25000 (38,8)	731,4 (1,1)	86 (57,8)	3,0	5,97
CTZA03F_50X600X3SX	50x600	AZ	1,2	52 (2")	600 (23,6")	3000	30000 (46,5)	851,4 (1,3)	86 (57,8)	3,0	6,92
CTZA03F_75X75X3SX	75x75	AZ	0,7	77 (3")	75 (3")	3000	5625 (8,7)	154,4 (0,2)	16 (10,8)	3,0	1,41
CTZA03F_75X100X3SX	75x100	AZ	0,8	77 (3")	100 (3,9")	3000	7500 (11,6)	196,4 (0,3)	30 (20,2)	3,0	1,77

Codice ⁽¹⁾ Code ⁽¹⁾	Dimensioni nominali Nominal sizes	Materiale Material	Spessore	Altezza	Larghezza	Lunghezza	Area utile di cablaggio	Sezione conduttiva ⁽²⁾	Carico nominale ⁽³⁾	Distanza di staffaggio ⁽³⁾	Peso Weight
			Thickness [mm]	Height [mm (inch)]	Width [mm (inch)]	Length [mm]	Cabling area [mm ² (inch ²)	Cross section of metal ⁽²⁾ [mm ² (inch ²)	Rated load ⁽³⁾ [kg/m (lb/ft)]	Support spacing ⁽³⁾ [m]	
			s	H	B	L	At				
CTZA03F_75X150X3SX	75x150	AZ	0,8	77 (3")	150 (5,9")	3000	11250 (17,4)	236,4 (0,4)	30 (20,2)	3,0	2,09
CTZA03F_75X200X3SX	75x200	AZ	0,9	77 (3")	200 (7,9")	3000	15000 (23,3)	311 (0,5)	34 (22,8)	3,0	2,70
CTZA03F_75X300X3SX	75x300	AZ	1,0	77 (3")	300 (11,8")	3000	22500 (34,9)	445,5 (0,7)	61 (41)	3,0	3,79
CTZA03F_75X400X3SX	75x400	AZ	1,1	77 (3")	400 (15,7")	3000	30000 (46,5)	600,1 (0,9)	113 (75,9)	3,0	5,01
CTZA03F_75X500X3SX	75x500	AZ	1,2	77 (3")	500 (19,7")	3000	37500 (58,1)	774,6 (1,2)	154 (103,5)	3,0	6,45
CTZA03F_75X600X3SX	75x600	AZ	1,2	77 (3")	600 (23,6")	3000	45000 (69,8)	894,6 (1,4)	154 (103,5)	3,0	7,39
CTZA03F_100X100X3SX	100x100	AZ	0,8	102 (4")	100 (3,9")	3000	10000 (15,5)	236,4 (0,4)	28 (18,8)	3,0	2,09
CTZA03F_100X150X3SX	100x150	AZ	0,9	102 (4")	150 (5,9")	3000	15000 (23,3)	311 (0,5)	42 (28,2)	3,0	2,70
CTZA03F_100X200X3SX	100x200	AZ	0,9	102 (4")	200 (7,9")	3000	20000 (31)	356 (0,6)	42 (28,2)	3,0	3,04
CTZA03F_100X300X3SX	100x300	AZ	1,0	102 (4")	300 (11,8")	3000	30000 (46,5)	495,5 (0,8)	84 (56,4)	3,0	4,23
CTZA03F_100X400X3SX	100x400	AZ	1,2	102 (4")	400 (15,7")	3000	40000 (62)	714,6 (1,1)	178 (119,6)	3,0	5,97
CTZA03F_100X500X3SX	100x500	AZ	1,2	102 (4")	500 (19,7")	3000	50000 (77,5)	834,6 (1,3)	178 (119,6)	3,0	6,92
CTZA03F_100X600X3SX	100x600	AZ	1,2	102 (4")	600 (23,6")	3000	60000 (93)	954,6 (1,5)	178 (119,6)	3,0	7,87
CTZA03F_50X50X3FX	50x50	AZC	0,8	52 (2")	50 (2")	3000	2500 (3,9)	127,6 (0,2)	34 (22,8)	3,0	1,32
CTZA03F_50X75X3FX	50x75	AZC	0,8	52 (2")	75 (3")	3000	3750 (5,8)	147,6 (0,2)	34 (22,8)	3,0	1,51
CTZA03F_50X100X3FX	50x100	AZC	0,8	52 (2")	100 (3,9")	3000	5000 (7,8)	167,6 (0,3)	34 (22,8)	3,0	1,69
CTZA03F_50X150X3FX	50x150	AZC	0,8	52 (2")	150 (5,9")	3000	7500 (11,6)	207,6 (0,3)	34 (22,8)	3,0	2,06
CTZA03F_50X200X3FX	50x200	AZC	0,8	52 (2")	200 (7,9")	3000	10000 (15,5)	247,6 (0,4)	34 (22,8)	3,0	2,42
CTZA03F_50X300X3FX	50x300	AZC	0,9	52 (2")	300 (11,8")	3000	15000 (23,3)	368,6 (0,6)	46 (30,9)	3,0	3,55
CTZA03F_50X400X3FX	50x400	AZC	1,0	52 (2")	400 (15,7")	3000	20000 (31)	509,5 (0,8)	59 (39,6)	3,0	4,78
CTZA03F_50X500X3FX	50x500	AZC	1,2	52 (2")	500 (19,7")	3000	25000 (38,8)	731,4 (1,1)	86 (57,8)	3,0	6,69
CTZA03F_50X600X3FX	50x600	AZC	1,2	52 (2")	600 (23,6")	3000	30000 (46,5)	851,4 (1,3)	86 (57,8)	3,0	7,75
CTZA03F_75X75X3FX	75x75	AZC	0,8	77 (3")	75 (3")	3000	5625 (8,7)	176,4 (0,3)	30 (20,2)	3,0	1,87
CTZA03F_75X100X3FX	75x100	AZC	0,8	77 (3")	100 (3,9")	3000	7500 (11,6)	196,4 (0,3)	30 (20,2)	3,0	2,06
CTZA03F_75X150X3FX	75x150	AZC	0,8	77 (3")	150 (5,9")	3000	11250 (17,4)	236,4 (0,4)	30 (20,2)	3,0	2,42
CTZA03F_75X200X3FX	75x200	AZC	0,9	77 (3")	200 (7,9")	3000	15000 (23,3)	311 (0,5)	34 (22,8)	3,0	3,14
CTZA03F_75X300X3FX	75x300	AZC	1,0	77 (3")	300 (11,8")	3000	22500 (34,9)	445,5 (0,7)	61 (41)	3,0	4,33
CTZA03F_75X400X3FX	75x400	AZC	1,1	77 (3")	400 (15,7")	3000	30000 (46,5)	600,1 (0,9)	113 (75,9)	3,0	5,76
CTZA03F_75X500X3FX	75x500	AZC	1,2	77 (3")	500 (19,7")	3000	37500 (58,1)	774,6 (1,2)	154 (103,5)	3,0	7,22
CTZA03F_75X600X3FX	75x600	AZC	1,2	77 (3")	600 (23,6")	3000	45000 (69,8)	894,6 (1,4)	154 (103,5)	3,0	8,28
CTZA03F_100X100X3FX	100x100	AZC	0,8	102 (4")	100 (3,9")	3000	10000 (15,5)	236,4 (0,4)	28 (18,8)	3,0	2,42
CTZA03F_100X150X3FX	100x150	AZC	0,9	102 (4")	150 (5,9")	3000	15000 (23,3)	311 (0,5)	42 (28,2)	3,0	3,14
CTZA03F_100X200X3FX	100x200	AZC	0,9	102 (4")	200 (7,9")	3000	20000 (31)	356 (0,6)	42 (28,2)	3,0	3,55
CTZA03F_100X300X3FX	100x300	AZC	1,0	102 (4")	300 (11,8")	3000	30000 (46,5)	495,5 (0,8)	84 (56,4)	3,0	4,78
CTZA03F_100X400X3FX	100x400	AZC	1,2	102 (4")	400 (15,7")	3000	40000 (62)	714,6 (1,1)	178 (119,6)	3,0	6,69
CTZA03F_100X500X3FX	100x500	AZC	1,2	102 (4")	500 (19,7")	3000	50000 (77,5)	834,6 (1,3)	178 (119,6)	3,0	7,75
CTZA03F_100X600X3FX	100x600	AZC	1,2	102 (4")	600 (23,6")	3000	60000 (93)	954,6 (1,5)	178 (119,6)	3,0	8,81
CTZA03F_50X50X33X	50x50	AI	0,6	52 (2")	50 (2")	3000	2500 (3,9)	95,7 (0,1)	-	3,0	0,85
CTZA03F_50X75X33X	50x75	AI	0,7	52 (2")	75 (3")	3000	3750 (5,8)	129,2 (0,2)	18 (12,1)	3,0	1,13
CTZA03F_50X100X33X	50x100	AI	0,7	52 (2")	100 (3,9")	3000	5000 (7,8)	146,7 (0,2)	18 (12,1)	3,0	1,26
CTZA03F_50X150X33X	50x150	AI	0,8	52 (2")	150 (5,9")	3000	7500 (11,6)	207,6 (0,3)	33 (22,2)	3,0	1,77
CTZA03F_50X200X33X	50x200	AI	0,8	52 (2")	200 (7,9")	3000	10000 (15,5)	247,6 (0,4)	33 (22,2)	3,0	2,09
CTZA03F_50X300X33X	50x300	AI	0,9	52 (2")	300 (11,8")	3000	15000 (23,3)	368,6 (0,6)	45 (30,2)	3,0	3,04
CTZA03F_50X400X33X	50x400	AI	1,0	52 (2")	400 (15,7")	3000	20000 (31)	509,5 (0,8)	58 (39)	3,0	4,16
CTZA03F_50X500X33X	50x500	AI	1,2	52 (2")	500 (19,7")	3000	25000 (38,8)	731,4 (1,1)	86 (57,8)	3,0	5,97

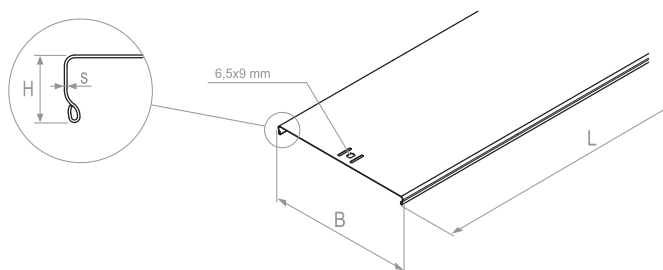
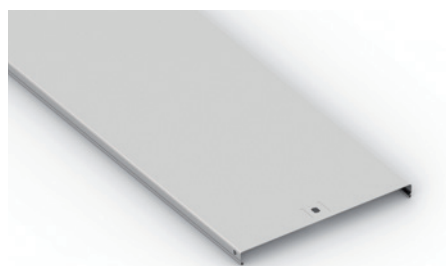
Codice ⁽¹⁾ Code ⁽¹⁾	Dimensioni nominali Nominal sizes	Materiale Material	Spessore	Altezza	Larghezza	Lunghezza	Area utile di cablaggio	Sezione conduttiva ⁽²⁾	Carico nominale ⁽³⁾	Distanza di staffaggio ⁽³⁾	Peso
			Thickness [mm]	Height [mm (inch)]	Width [mm (inch)]	Length [mm]	Cabling area [mm ² (inch ²)	Cross section of metal ⁽²⁾ [mm ² (inch ²)	Rated load ⁽³⁾ [kg/m (lb/ft)]	Support spacing ⁽³⁾ [m]	Weight [kg/m]
			s	H	B	L	At				
CTZA03F_50X600X33X	50x600	AI	1,2	52 (2")	600 (23,6")	3000	30000 (46,5)	851,4 (1,3)	86 (57,8)	3,0	6,92
CTZA03F_75X75X33X	75x75	AI	0,7	77 (3")	75 (3")	3000	5625 (8,7)	154,4 (0,2)	14 (9,4)	3,0	1,41
CTZA03F_75X100X33X	75x100	AI	0,8	77 (3")	100 (3,9")	3000	7500 (11,6)	196,4 (0,3)	28 (18,8)	3,0	1,77
CTZA03F_75X150X33X	75x150	AI	0,8	77 (3")	150 (5,9")	3000	11250 (17,4)	236,4 (0,4)	28 (18,8)	3,0	2,09
CTZA03F_75X200X33X	75x200	AI	0,9	77 (3")	200 (7,9")	3000	15000 (23,3)	311 (0,5)	32 (21,5)	3,0	2,70
CTZA03F_75X300X33X	75x300	AI	1,0	77 (3")	300 (11,8")	3000	22500 (34,9)	445,5 (0,7)	61 (41)	3,0	3,79
CTZA03F_75X400X33X	75x400	AI	1,1	77 (3")	400 (15,7")	3000	30000 (46,5)	600,1 (0,9)	103 (69,2)	3,0	5,01
CTZA03F_75X500X33X	75x500	AI	1,2	77 (3")	500 (19,7")	3000	37500 (58,1)	774,6 (1,2)	114 (76,6)	3,0	6,45
CTZA03F_75X600X33X	75x600	AI	1,2	77 (3")	600 (23,6")	3000	45000 (69,8)	894,6 (1,4)	114 (76,6)	3,0	7,39
CTZA03F_100X100X33X	100x100	AI	0,8	102 (4")	100 (3,9")	3000	10000 (15,5)	236,4 (0,4)	28 (18,8)	3,0	2,09
CTZA03F_100X150X33X	100x150	AI	0,9	102 (4")	150 (5,9")	3000	15000 (23,3)	311 (0,5)	37 (24,9)	3,0	2,70
CTZA03F_100X200X33X	100x200	AI	0,9	102 (4")	200 (7,9")	3000	20000 (31)	356 (0,6)	37 (24,9)	3,0	3,04
CTZA03F_100X300X33X	100x300	AI	1,0	102 (4")	300 (11,8")	3000	30000 (46,5)	495,5 (0,8)	82 (55,1)	3,0	4,23
CTZA03F_100X400X33X	100x400	AI	1,2	102 (4")	400 (15,7")	3000	40000 (62)	714,6 (1,1)	160 (107,5)	3,0	5,97
CTZA03F_100X500X33X	100x500	AI	1,2	102 (4")	500 (19,7")	3000	50000 (77,5)	834,6 (1,3)	160 (107,5)	3,0	6,92
CTZA03F_100X600X33X	100x600	AI	1,2	102 (4")	600 (23,6")	3000	60000 (93)	954,6 (1,5)	160 (107,5)	3,0	7,87

Legenda materiali: AZ = Acciaio zincato, AZC = Acciaio zincato a caldo, AI = Acciaio inox
Materials' description: AZ = Galvanized steel, AZC = Hot dipped galvanized steel, AI = Stainless steel

- (1) Gli accessori di montaggio sono forniti a parte.
(2) Sezione minima del metallo secondo i requisiti di NFPA 70 (NEC) Art. 392 e NEMA VE 2 per i sistemi di canaline usati come parte dei sistemi di messa a terra.
(3) Carico nominale e distanza di staffaggio secondo NEMA VE 1.

- (1) Mounting accessories are supplied separately.
(2) Cross section of metal according to the NFPA 70 (NEC) Art. 392 and NEMA VE 2 requirements for Cable Tray Systems used as Equipment Grounding Conductors.
(3) Rated load and support spacing according to NEMA VE 1.

Coperchio per canalina - Cover for cable tray

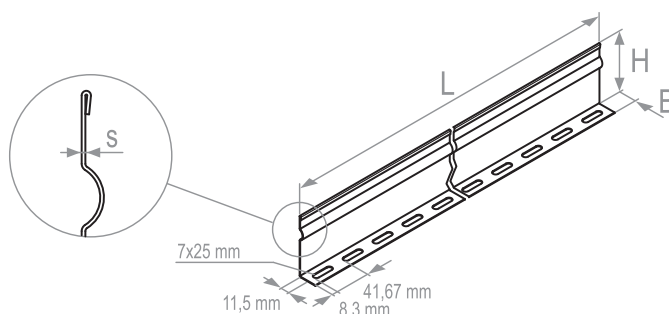
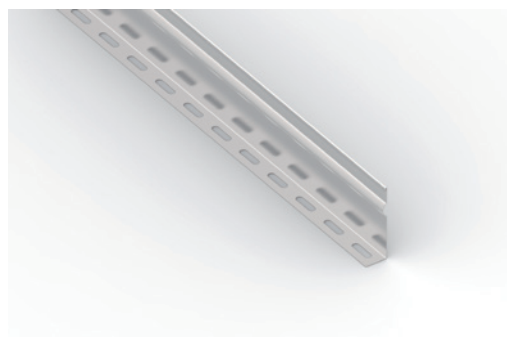


Codice Code	Dimensioni nominali Nominal sizes	Materiale Material	Spessore	Altezza	Larghezza	Lunghezza	Peso
			Thickness [mm]	Height [mm (inch)]	Width [mm (inch)]	Length [mm]	Weight [kg/m]
			s	H	B	L	
CTZA05G_50X3SX	50	AZ	0,6	17 (0,7")	50 (2")	3000	0,43
CTZA05G_75X3SX	75	AZ	0,6	17 (0,7")	75 (3")	3000	0,55
CTZA05G_100X3SX	100	AZ	0,6	17 (0,7")	100 (3,9")	3000	0,67
CTZA05G_150X3SX	150	AZ	0,6	17 (0,7")	150 (5,9")	3000	0,90
CTZA05G_200X3SX	200	AZ	0,6	17 (0,7")	200 (7,9")	3000	1,14
CTZA05G_300X3SX	300	AZ	0,6	17 (0,7")	300 (11,8")	3000	1,61
CTZA05G_400X3SX	400	AZ	0,6	17 (0,7")	400 (15,7")	3000	2,09
CTZA05G_500X3SX	500	AZ	0,6	17 (0,7")	500 (19,7")	3000	2,56
CTZA05G_600X3SX	600	AZ	0,7	17 (0,7")	600 (23,6")	3000	3,54
CTZA05G_50X3FX	50	AZC	0,7	17 (0,7")	50 (2")	3000	0,56

Codice Code	Dimensioni nominali Nominal sizes	Materiale Material	Spessore	Altezza	Larghezza	Lunghezza	Peso Weight [kg/m]
			Thickness [mm] s	Height [mm (inch)] H	Width [mm (inch)] B	Length [mm] L	
CTZA05G_75X3FX	75	AZC	0,7	17 (0,7")	75 (3")	3000	0,71
CTZA05G_100X3FX	100	AZC	0,7	17 (0,7")	100 (3,9")	3000	0,87
CTZA05G_150X3FX	150	AZC	0,7	17 (0,7")	150 (5,9")	3000	1,18
CTZA05G_200X3FX	200	AZC	0,7	17 (0,7")	200 (7,9")	3000	1,49
CTZA05G_300X3FX	300	AZC	0,7	17 (0,7")	300 (11,8")	3000	2,11
CTZA05G_400X3FX	400	AZC	0,8	17 (0,7")	400 (15,7")	3000	3,08
CTZA05G_500X3FX	500	AZC	0,8	17 (0,7")	500 (19,7")	3000	3,77
CTZA05G_600X3FX	600	AZC	0,8	17 (0,7")	600 (23,6")	3000	4,47
CTZA05G_50X33X	50	AI	0,6	17 (0,7")	50 (2")	3000	0,43
CTZA05G_75X33X	75	AI	0,6	17 (0,7")	75 (3")	3000	0,55
CTZA05G_100X33X	100	AI	0,6	17 (0,7")	100 (3,9")	3000	0,67
CTZA05G_150X33X	150	AI	0,6	17 (0,7")	150 (5,9")	3000	0,90
CTZA05G_200X33X	200	AI	0,6	17 (0,7")	200 (7,9")	3000	1,14
CTZA05G_300X33X	300	AI	0,6	17 (0,7")	300 (11,8")	3000	1,61
CTZA05G_400X33X	400	AI	0,6	17 (0,7")	400 (15,7")	3000	2,09
CTZA05G_500X33X	500	AI	0,6	17 (0,7")	500 (19,7")	3000	2,56
CTZA05G_600X33X	600	AI	0,7	17 (0,7")	600 (23,6")	3000	3,54

Legenda materiali: AZ = Acciaio zincato, AZC = Acciaio zincato a caldo, AI = Acciaio inox
 Materials' description: AZ = Galvanized steel, AZC = Hot dipped galvanized steel, AI = Stainless steel

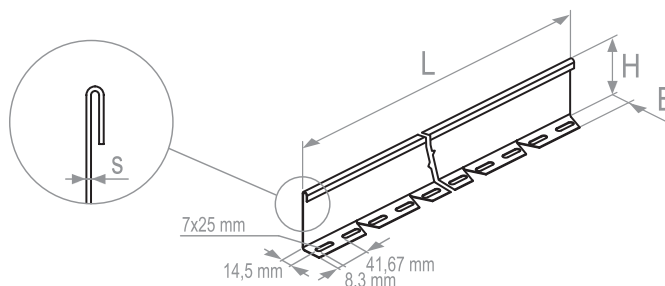
Separatore per elementi rettilinei - Separator for straight elements



Codice Code	Dimensioni nominali Nominal sizes	Materiale Material	Spessore	Altezza	Larghezza	Lunghezza	Peso Weight [kg/m]
			Thickness [mm] s	Height [mm (inch)] H	Width [mm (inch)] B	Length [mm] L	
CTZA50G_50X3SX	50	AZ	0,8	48 (1,9")	22 (0,9")	3000	0,45
CTZA50G_75X3SX	75	AZ	0,8	74 (2,9")	22 (0,9")	3000	0,60
CTZA50G_100X3SX	100	AZ	0,8	98 (3,9")	22 (0,9")	3000	0,76
CTZA50G_50X3FX	50	AZC	0,8	48 (1,9")	22 (0,9")	3000	0,50
CTZA50G_75X3FX	75	AZC	0,8	74 (2,9")	22 (0,9")	3000	0,67
CTZA50G_100X3FX	100	AZC	0,8	98 (3,9")	22 (0,9")	3000	0,85
CTZA50G_50X33X	50	AI	0,8	48 (1,9")	22 (0,9")	3000	0,45
CTZA50G_75X33X	75	AI	0,8	74 (2,9")	22 (0,9")	3000	0,60
CTZA50G_100X33X	100	AI	0,8	98 (3,9")	22 (0,9")	3000	0,76

Legenda materiali: AZ = Acciaio zincato, AZC = Acciaio zincato a caldo, AI = Acciaio inox
 Materials' description: AZ = Galvanized steel, AZC = Hot dipped galvanized steel, AI = Stainless steel

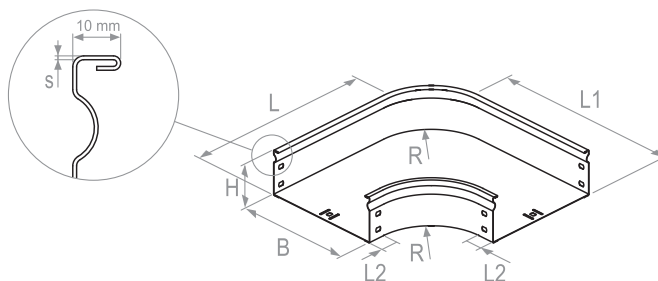
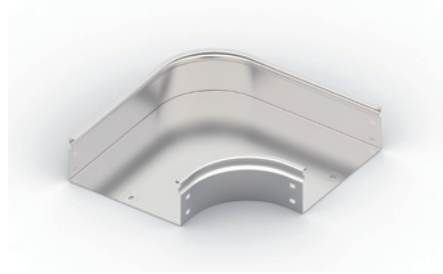
Separatore per accessori orizzontali - Separator for horizontal accessories



Codice Code	Dimensioni nominali Nominal sizes	Materiale Material	Spessore	Altezza	Larghezza	Lunghezza	Peso Weight [kg/m]
			Thickness [mm] s	Height [mm (inch)] H	Width [mm (inch)] B	Length [mm] L	
CTZA52D_50X3SX	50	AZ	0,8	48 (1,9")	27 (1,1")	3000	0,51
CTZA52D_75X3SX	75	AZ	0,8	74 (2,9")	27 (1,1")	3000	0,66
CTZA52D_100X3SX	100	AZ	0,8	98 (3,9")	27 (1,1")	3000	0,82
CTZA52D_50X3FX	50	AZC	0,8	48 (1,9")	27 (1,1")	3000	0,57
CTZA52D_75X3FX	75	AZC	0,8	74 (2,9")	27 (1,1")	3000	0,74
CTZA52D_100X3FX	100	AZC	0,8	98 (3,9")	27 (1,1")	3000	0,92
CTZA52D_50X33X	50	AI	0,8	48 (1,9")	27 (1,1")	3000	0,51
CTZA52D_75X33X	75	AI	0,8	74 (2,9")	27 (1,1")	3000	0,66
CTZA52D_100X33X	100	AI	0,8	98 (3,9")	27 (1,1")	3000	0,82

Legenda materiali: AZ = Acciaio zincato, AZC = Acciaio zincato a caldo, AI = Acciaio inox
Materials' description: AZ = Galvanized steel, AZC = Hot dipped galvanized steel, AI = Stainless steel

Curva a 90° orizzontale - 90° horizontal bend



Codice Code	Dimensioni nominali Nominal sizes	Materiale Material	Spessore Thickness [mm] s	Altezza Height [mm (inch)] H	Larghezza Width [mm (inch)] B	Dimensioni Sizes [mm]				Peso Weight [kg/m]
						L	L1	L2	R	
CTZA10F_50X50SX	50x50	AZ	0,8	52 (2")	50 (2")	180	180	30	100	0,35
CTZA10F_50X75SX	50x75	AZ	0,8	52 (2")	75 (3")	205	205	30	100	0,44
CTZA10F_50X100SX	50x100	AZ	0,8	52 (2")	100 (3,9")	230	230	30	100	0,53
CTZA10F_50X150SX	50x150	AZ	0,8	52 (2")	150 (5,9")	280	280	30	100	0,74
CTZA10F_50X200SX	50x200	AZ	0,8	52 (2")	200 (7,9")	330	330	30	100	0,99
CTZA10F_50X300SX	50x300	AZ	0,8	52 (2")	300 (11,8")	430	430	30	100	1,55
CTZA10F_50X400SX	50x400	AZ	1,0	52 (2")	400 (15,7")	530	530	30	100	2,68
CTZA10F_50X500SX	50x500	AZ	1,0	52 (2")	500 (19,7")	630	630	30	100	3,69
CTZA10F_50X600SX	50x600	AZ	1,0	52 (2")	600 (23,6")	730	730	30	100	4,86
CTZA10F_75X75SX	75x75	AZ	0,8	77 (3")	75 (3")	205	205	30	100	0,53
CTZA10F_75X100SX	75x100	AZ	0,8	77 (3")	100 (3,9")	230	230	30	100	0,63
CTZA10F_75X150SX	75x150	AZ	0,8	77 (3")	150 (5,9")	280	280	30	100	0,86
CTZA10F_75X200SX	75x200	AZ	0,8	77 (3")	200 (7,9")	330	330	30	100	1,12
CTZA10F_75X300SX	75x300	AZ	0,8	77 (3")	300 (11,8")	430	430	30	100	1,72

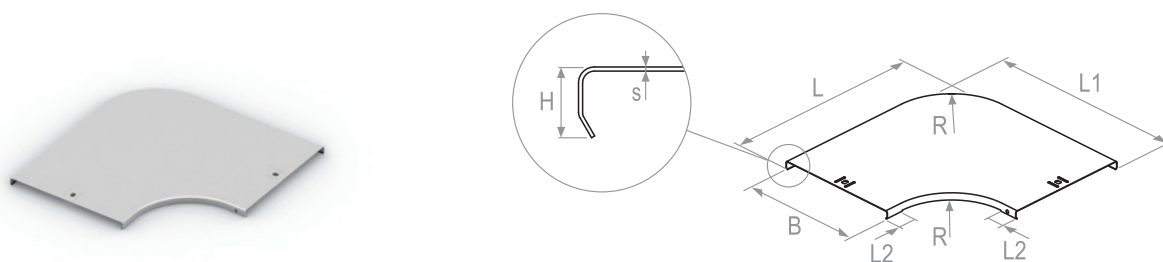
Codice Code	Dimensioni nominali Nominal sizes	Materiale Material	Spessore Thickness [mm]	Altezza Height [mm (inch)]	Larghezza Width [mm (inch)]	Dimensioni Sizes [mm]				Peso Weight [kg/m]
						s	H	B	L	
CTZA10F_75X400SX	75x400	AZ	1,0	77 (3")	400 (15,7")	530	530	30	100	2,88
CTZA10F_75X500SX	75x500	AZ	1,0	77 (3")	500 (19,7")	630	630	30	100	3,93
CTZA10F_75X600SX	75x600	AZ	1,0	77 (3")	600 (23,6")	730	730	30	100	5,13
CTZA10F_100X100SX	100x100	AZ	0,8	102 (4")	100 (3,9")	230	230	30	100	0,74
CTZA10F_100X150SX	100x150	AZ	0,8	102 (4")	150 (5,9")	280	280	30	100	0,98
CTZA10F_100X200SX	100x200	AZ	0,8	102 (4")	200 (7,9")	330	330	30	100	1,26
CTZA10F_100X300SX	100x300	AZ	0,8	102 (4")	300 (11,8")	430	430	30	100	1,89
CTZA10F_100X400SX	100x400	AZ	1,0	102 (4")	400 (15,7")	530	530	30	100	3,08
CTZA10F_100X500SX	100x500	AZ	1,0	102 (4")	500 (19,7")	630	630	30	100	4,16
CTZA10F_100X600SX	100x600	AZ	1,0	102 (4")	600 (23,6")	730	730	30	100	5,40
CTZA10F_50X50FX	50x50	AZC	0,9	52 (2")	50 (2")	180	180	30	100	0,43
CTZA10F_50X75FX	50x75	AZC	0,9	52 (2")	75 (3")	205	205	30	100	0,54
CTZA10F_50X100FX	50x100	AZC	0,9	52 (2")	100 (3,9")	230	230	30	100	0,66
CTZA10F_50X150FX	50x150	AZC	0,9	52 (2")	150 (5,9")	280	280	30	100	0,92
CTZA10F_50X200FX	50x200	AZC	0,9	52 (2")	200 (7,9")	330	330	30	100	1,23
CTZA10F_50X300FX	50x300	AZC	0,9	52 (2")	300 (11,8")	430	430	30	100	1,92
CTZA10F_50X400FX	50x400	AZC	1,0	52 (2")	400 (15,7")	530	530	30	100	2,92
CTZA10F_50X500FX	50x500	AZC	1,0	52 (2")	500 (19,7")	630	630	30	100	4,02
CTZA10F_50X600FX	50x600	AZC	1,0	52 (2")	600 (23,6")	730	730	30	100	5,30
CTZA10F_75X75FX	75x75	AZC	0,9	77 (3")	75 (3")	205	205	30	100	0,66
CTZA10F_75X100FX	75x100	AZC	0,9	77 (3")	100 (3,9")	230	230	30	100	0,78
CTZA10F_75X150FX	75x150	AZC	0,9	77 (3")	150 (5,9")	280	280	30	100	1,06
CTZA10F_75X200FX	75x200	AZC	0,9	77 (3")	200 (7,9")	330	330	30	100	1,39
CTZA10F_75X300FX	75x300	AZC	0,9	77 (3")	300 (11,8")	430	430	30	100	2,13
CTZA10F_75X400FX	75x400	AZC	1,0	77 (3")	400 (15,7")	530	530	30	100	3,14
CTZA10F_75X500FX	75x500	AZC	1,0	77 (3")	500 (19,7")	630	630	30	100	4,28
CTZA10F_75X600FX	75x600	AZC	1,0	77 (3")	600 (23,6")	730	730	30	100	5,59
CTZA10F_100X100FX	100x100	AZC	0,9	102 (4")	100 (3,9")	230	230	30	100	0,92
CTZA10F_100X150FX	100x150	AZC	0,9	102 (4")	150 (5,9")	280	280	30	100	1,21
CTZA10F_100X200FX	100x200	AZC	0,9	102 (4")	200 (7,9")	330	330	30	100	1,50
CTZA10F_100X300FX	100x300	AZC	0,9	102 (4")	300 (11,8")	430	430	30	100	2,34
CTZA10F_100X400FX	100x400	AZC	1,0	102 (4")	400 (15,7")	530	530	30	100	3,36
CTZA10F_100X500FX	100x500	AZC	1,0	102 (4")	500 (19,7")	630	630	30	100	4,53
CTZA10F_100X600FX	100x600	AZC	1,0	102 (4")	600 (23,6")	730	730	30	100	5,89
CTZA10F_50X503X	50x50	AI	0,8	52 (2")	50 (2")	180	180	30	100	0,35
CTZA10F_50X753X	50x75	AI	0,8	52 (2")	75 (3")	205	205	30	100	0,44
CTZA10F_50X1003X	50x100	AI	0,8	52 (2")	100 (3,9")	230	230	30	100	0,53
CTZA10F_50X1503X	50x150	AI	0,8	52 (2")	150 (5,9")	280	280	30	100	0,74
CTZA10F_50X2003X	50x200	AI	0,8	52 (2")	200 (7,9")	330	330	30	100	0,99
CTZA10F_50X3003X	50x300	AI	0,8	52 (2")	300 (11,8")	430	430	30	100	1,55
CTZA10F_50X4003X	50x400	AI	1,0	52 (2")	400 (15,7")	530	530	30	100	2,68
CTZA10F_50X5003X	50x500	AI	1,0	52 (2")	500 (19,7")	630	630	30	100	3,69
CTZA10F_50X6003X	50x600	AI	1,0	52 (2")	600 (23,6")	730	730	30	100	4,86
CTZA10F_75X753X	75x75	AI	0,8	77 (3")	75 (3")	205	205	30	100	0,53
CTZA10F_75X1003X	75x100	AI	0,8	77 (3")	100 (3,9")	230	230	30	100	0,63
CTZA10F_75X1503X	75x150	AI	0,8	77 (3")	150 (5,9")	280	280	30	100	0,86

Codice Code	Dimensioni nominali Nominal sizes	Materiale Material	Spessore Thickness [mm]	Altezza Height [mm (inch)]	Larghezza Width [mm (inch)]	Dimensioni Sizes [mm]				Peso Weight [kg/m]
						s	H	B	L	
CTZA10F_75X2003X	75x200	AI	0,8	77 (3")	200 (7,9")	330	330	30	100	1,12
CTZA10F_75X3003X	75x300	AI	0,8	77 (3")	300 (11,8")	430	430	30	100	1,72
CTZA10F_75X4003X	75x400	AI	1,0	77 (3")	400 (15,7")	530	530	30	100	2,88
CTZA10F_75X5003X	75x500	AI	1,0	77 (3")	500 (19,7")	630	630	30	100	3,93
CTZA10F_75X6003X	75x600	AI	1,0	77 (3")	600 (23,6")	730	730	30	100	5,13
CTZA10F_100X1003X	100x100	AI	0,8	102 (4")	100 (3,9")	230	230	30	100	0,74
CTZA10F_100X1503X	100x150	AI	0,8	102 (4")	150 (5,9")	280	280	30	100	0,98
CTZA10F_100X2003X	100x200	AI	0,8	102 (4")	200 (7,9")	330	330	30	100	1,26
CTZA10F_100X3003X	100x300	AI	0,8	102 (4")	300 (11,8")	430	430	30	100	1,89
CTZA10F_100X4003X	100x400	AI	1,0	102 (4")	400 (15,7")	530	530	30	100	3,08
CTZA10F_100X5003X	100x500	AI	1,0	102 (4")	500 (19,7")	630	630	30	100	4,16
CTZA10F_100X6003X	100x600	AI	1,0	102 (4")	600 (23,6")	730	730	30	100	5,40

Legenda materiali: AZ = Acciaio zincato, AZC = Acciaio zincato a caldo, AI = Acciaio inox

Materials' description: AZ = Galvanized steel, AZC = Hot dipped galvanized steel, AI = Stainless steel

Coperchio per curva a 90° orizzontale - Cover for 90° horizontal bend



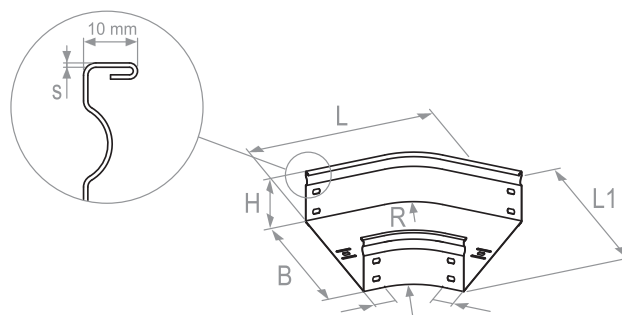
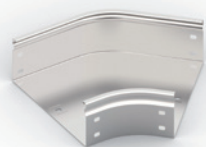
Codice Code	Dimensioni nominali Nominal size	Materiale Material	Spessore Thickness [mm]	Altezza Height [mm (inch)]	Larghezza Width [mm (inch)]	Dimensioni Sizes [mm]				Peso Weight [kg/m]
						s	H	B	L	
CTZA10G_50SX	50	AZ	0,8	14 (0,6")	50 (2")	180	180	30	100	0,15
CTZA10G_75SX	75	AZ	0,8	14 (0,6")	75 (3")	205	205	30	100	0,21
CTZA10G_100SX	100	AZ	0,8	14 (0,6")	100 (3,9")	230	230	30	100	0,28
CTZA10G_150SX	150	AZ	0,8	14 (0,6")	150 (5,9")	280	280	30	100	0,45
CTZA10G_200SX	200	AZ	0,8	14 (0,6")	200 (7,9")	330	330	30	100	0,65
CTZA10G_300SX	300	AZ	0,8	14 (0,6")	300 (11,8")	430	430	30	100	1,15
CTZA10G_400SX	400	AZ	0,8	14 (0,6")	400 (15,7")	530	530	30	100	1,77
CTZA10G_500SX	500	AZ	0,8	14 (0,6")	500 (19,7")	630	630	30	100	2,52
CTZA10G_600SX	600	AZ	0,8	14 (0,6")	600 (23,6")	730	730	30	100	3,40
CTZA10G_50FX	50	AZC	0,9	14 (0,6")	50 (2")	180	180	30	100	0,19
CTZA10G_75FX	75	AZC	0,9	14 (0,6")	75 (3")	205	205	30	100	0,26
CTZA10G_100FX	100	AZC	0,9	14 (0,6")	100 (3,9")	230	230	30	100	0,35
CTZA10G_150FX	150	AZC	0,9	14 (0,6")	150 (5,9")	280	280	30	100	0,56
CTZA10G_200FX	200	AZC	0,9	14 (0,6")	200 (7,9")	330	330	30	100	0,80
CTZA10G_300FX	300	AZC	0,9	14 (0,6")	300 (11,8")	430	430	30	100	1,42
CTZA10G_400FX	400	AZC	1,0	14 (0,6")	400 (15,7")	530	530	30	100	2,41
CTZA10G_500FX	500	AZC	1,0	14 (0,6")	500 (19,7")	630	630	30	100	3,43
CTZA10G_600FX	600	AZC	1,0	14 (0,6")	600 (23,6")	730	730	30	100	4,63

Codice Code	Dimensioni nominali Nominal size	Materiale Material	Spessore Thickness [mm]	Altezza Height [mm (inch)]	Larghezza Width [mm (inch)]	Dimensioni Sizes [mm]				Peso Weight [kg/m]
						L	L1	L2	R	
CTZA10G_503X	50	Al	0,8	14 (0,6")	50 (2")	180	180	30	100	0,15
CTZA10G_753X	75	Al	0,8	14 (0,6")	75 (3")	205	205	30	100	0,21
CTZA10G_1003X	100	Al	0,8	14 (0,6")	100 (3,9")	230	230	30	100	0,28
CTZA10G_1503X	150	Al	0,8	14 (0,6")	150 (5,9")	280	280	30	100	0,45
CTZA10G_2003X	200	Al	0,8	14 (0,6")	200 (7,9")	330	330	30	100	0,65
CTZA10G_3003X	300	Al	0,8	14 (0,6")	300 (11,8")	430	430	30	100	1,15
CTZA10G_4003X	400	Al	0,8	14 (0,6")	400 (15,7")	530	530	30	100	1,77
CTZA10G_5003X	500	Al	0,8	14 (0,6")	500 (19,7")	630	630	30	100	2,52
CTZA10G_6003X	600	Al	0,8	14 (0,6")	600 (23,6")	730	730	30	100	3,40

Legenda materiali: AZ = Acciaio zincato, AZC = Acciaio zincato a caldo, Al = Acciaio inox

Materials' description: AZ = Galvanized steel, AZC = Hot dipped galvanized steel, Al = Stainless steel

Curva a 45° orizzontale - 45° horizontal bend



Codice Code	Dimensioni nominali Nominal sizes	Materiale Material	Spessore Thickness [mm]	Altezza Height [mm (inch)]	Larghezza Width [mm (inch)]	Dimensioni Sizes [mm]				Peso Weight [kg/m]
						L	L1	L2	R	
CTZA11F_50X50SX	50x50	AZ	0,8	52 (2")	50 (2")	157	100	30	100	0,21
CTZA11F_50X75SX	50x75	AZ	0,8	52 (2")	75 (3")	174	125	30	100	0,25
CTZA11F_50X100SX	50x100	AZ	0,8	52 (2")	100 (3,9")	192	150	30	100	0,29
CTZA11F_50X150SX	50x150	AZ	0,8	52 (2")	150 (5,9")	227	200	30	100	0,40
CTZA11F_50X200SX	50x200	AZ	0,8	52 (2")	200 (7,9")	263	250	30	100	0,50
CTZA11F_50X300SX	50x300	AZ	0,8	52 (2")	300 (11,8")	333	350	30	100	0,77
CTZA11F_50X400SX	50x400	AZ	1,0	52 (2")	400 (15,7")	403	450	30	100	1,09
CTZA11F_50X500SX	50x500	AZ	1,0	52 (2")	500 (19,7")	473	550	30	100	1,45
CTZA11F_50X600SX	50x600	AZ	1,0	52 (2")	600 (23,6")	543	650	30	100	1,87
CTZA11F_75X75SX	75x75	AZ	0,8	77 (3")	75 (3")	174	125	30	100	0,30
CTZA11F_75X100SX	75x100	AZ	0,8	77 (3")	100 (3,9")	192	150	30	100	0,34
CTZA11F_75X150SX	75x150	AZ	0,8	77 (3")	150 (5,9")	227	200	30	100	0,45
CTZA11F_75X200SX	75x200	AZ	0,8	77 (3")	200 (7,9")	263	250	30	100	0,57
CTZA11F_75X300SX	75x300	AZ	0,8	77 (3")	300 (11,8")	333	350	30	100	0,85
CTZA11F_75X400SX	75x400	AZ	1,0	77 (3")	400 (15,7")	403	450	30	100	1,19
CTZA11F_75X500SX	75x500	AZ	1,0	77 (3")	500 (19,7")	473	550	30	100	1,56
CTZA11F_75X600SX	75x600	AZ	1,0	77 (3")	600 (23,6")	543	650	30	100	1,99
CTZA11F_100X100SX	100x100	AZ	0,8	102 (4")	100 (3,9")	192	150	30	100	0,40
CTZA11F_100X150SX	100x150	AZ	0,8	102 (4")	150 (5,9")	227	200	30	100	0,52
CTZA11F_100X200SX	100x200	AZ	0,8	102 (4")	200 (7,9")	263	250	30	100	0,64
CTZA11F_100X300SX	100x300	AZ	0,8	102 (4")	300 (11,8")	333	350	30	100	0,93

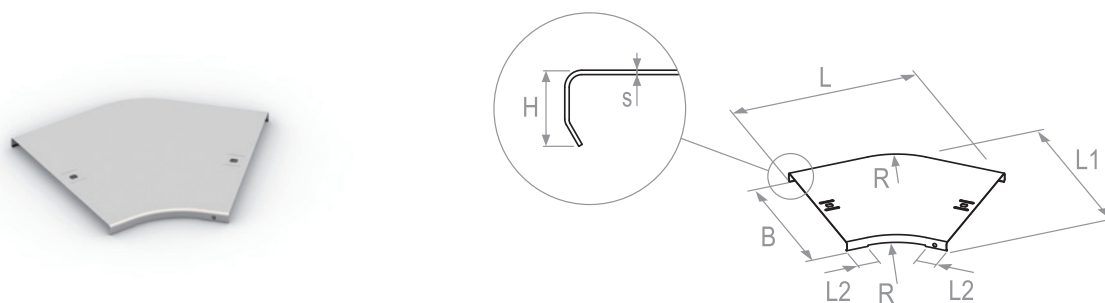
Codice Code	Dimensioni nominali Nominal sizes	Materiale Material	Spessore Thickness [mm] s	Altezza Height [mm (inch)] H	Larghezza Width [mm (inch)] B	Dimensioni Sizes [mm]				Peso Weight [kg/m]
						L	L1	L2	R	
CTZA11F_100X400SX	100x400	AZ	1,0	102 (4")	400 (15,7")	403	450	30	100	1,29
CTZA11F_100X500SX	100x500	AZ	1,0	102 (4")	500 (19,7")	473	550	30	100	1,68
CTZA11F_100X600SX	100x600	AZ	1,0	102 (4")	600 (23,6")	543	650	30	100	2,12
CTZA11F_50X50FX	50x50	AZC	0,9	52 (2")	50 (2")	157	100	30	100	0,26
CTZA11F_50X75FX	50x75	AZC	0,9	52 (2")	75 (3")	174	125	30	100	0,31
CTZA11F_50X100FX	50x100	AZC	0,9	52 (2")	100 (3,9")	192	150	30	100	0,36
CTZA11F_50X150FX	50x150	AZC	0,9	52 (2")	150 (5,9")	227	200	30	100	0,50
CTZA11F_50X200FX	50x200	AZC	0,9	52 (2")	200 (7,9")	263	250	30	100	0,62
CTZA11F_50X300FX	50x300	AZC	0,9	52 (2")	300 (11,8")	333	350	30	100	0,95
CTZA11F_50X400FX	50x400	AZC	1,0	52 (2")	400 (15,7")	403	450	30	100	1,18
CTZA11F_50X500FX	50x500	AZC	1,0	52 (2")	500 (19,7")	473	550	30	100	1,58
CTZA11F_50X600FX	50x600	AZC	1,0	52 (2")	600 (23,6")	543	650	30	100	2,03
CTZA11F_75X75FX	75x75	AZC	0,9	77 (3")	75 (3")	174	125	30	100	0,37
CTZA11F_75X100FX	75x100	AZC	0,9	77 (3")	100 (3,9")	192	150	30	100	0,42
CTZA11F_75X150FX	75x150	AZC	0,9	77 (3")	150 (5,9")	227	200	30	100	0,56
CTZA11F_75X200FX	75x200	AZC	0,9	77 (3")	200 (7,9")	263	250	30	100	0,71
CTZA11F_75X300FX	75x300	AZC	0,9	77 (3")	300 (11,8")	333	350	30	100	1,05
CTZA11F_75X400FX	75x400	AZC	1,0	77 (3")	400 (15,7")	403	450	30	100	1,29
CTZA11F_75X500FX	75x500	AZC	1,0	77 (3")	500 (19,7")	473	550	30	100	1,70
CTZA11F_75X600FX	75x600	AZC	1,0	77 (3")	600 (23,6")	543	650	30	100	2,17
CTZA11F_100X100FX	100x100	AZC	0,9	102 (4")	100 (3,9")	192	150	30	100	0,50
CTZA11F_100X150FX	100x150	AZC	0,9	102 (4")	150 (5,9")	227	200	30	100	0,64
CTZA11F_100X200FX	100x200	AZC	0,9	102 (4")	200 (7,9")	263	250	30	100	0,79
CTZA11F_100X300FX	100x300	AZC	0,9	102 (4")	300 (11,8")	333	350	30	100	1,15
CTZA11F_100X400FX	100x400	AZC	1,0	102 (4")	400 (15,7")	403	450	30	100	1,40
CTZA11F_100X500FX	100x500	AZC	1,0	102 (4")	500 (19,7")	473	550	30	100	1,83
CTZA11F_100X600FX	100x600	AZC	1,0	102 (4")	600 (23,6")	543	650	30	100	2,31
CTZA11F_50X503X	50x50	AI	0,8	52 (2")	50 (2")	157	100	30	100	0,21
CTZA11F_50X753X	50x75	AI	0,8	52 (2")	75 (3")	174	125	30	100	0,25
CTZA11F_50X1003X	50x100	AI	0,8	52 (2")	100 (3,9")	192	150	30	100	0,29
CTZA11F_50X1503X	50x150	AI	0,8	52 (2")	150 (5,9")	227	200	30	100	0,40
CTZA11F_50X2003X	50x200	AI	0,8	52 (2")	200 (7,9")	263	250	30	100	0,50
CTZA11F_50X3003X	50x300	AI	0,8	52 (2")	300 (11,8")	333	350	30	100	0,77
CTZA11F_50X4003X	50x400	AI	1,0	52 (2")	400 (15,7")	403	450	30	100	1,09
CTZA11F_50X5003X	50x500	AI	1,0	52 (2")	500 (19,7")	473	550	30	100	1,45
CTZA11F_50X6003X	50x600	AI	1,0	52 (2")	600 (23,6")	543	650	30	100	1,87
CTZA11F_75X753X	75x75	AI	0,8	77 (3")	75 (3")	174	125	30	100	0,30
CTZA11F_75X1003X	75x100	AI	0,8	77 (3")	100 (3,9")	192	150	30	100	0,34
CTZA11F_75X1503X	75x150	AI	0,8	77 (3")	150 (5,9")	227	200	30	100	0,45
CTZA11F_75X2003X	75x200	AI	0,8	77 (3")	200 (7,9")	263	250	30	100	0,57
CTZA11F_75X3003X	75x300	AI	0,8	77 (3")	300 (11,8")	333	350	30	100	0,85
CTZA11F_75X4003X	75x400	AI	1,0	77 (3")	400 (15,7")	403	450	30	100	1,19
CTZA11F_75X5003X	75x500	AI	1,0	77 (3")	500 (19,7")	473	550	30	100	1,56
CTZA11F_75X6003X	75x600	AI	1,0	77 (3")	600 (23,6")	543	650	30	100	1,99
CTZA11F_100X1003X	100x100	AI	0,8	102 (4")	100 (3,9")	192	150	30	100	0,40
CTZA11F_100X1503X	100x150	AI	0,8	102 (4")	150 (5,9")	227	200	30	100	0,52

Codice Code	Dimensioni nominali Nominal sizes	Materiale Material	Spessore	Altezza	Larghezza	Dimensioni				Peso Weight [kg/m]
			Thickness [mm] s	Height [mm (inch)] H	Width [mm (inch)] B	L	L1	L2	R	
CTZA11F_100X2003X	100x200	Al	0,8	102 (4")	200 (7,9")	263	250	30	100	0,64
CTZA11F_100X3003X	100x300	Al	0,8	102 (4")	300 (11,8")	333	350	30	100	0,93
CTZA11F_100X4003X	100x400	Al	1,0	102 (4")	400 (15,7")	403	450	30	100	1,29
CTZA11F_100X5003X	100x500	Al	1,0	102 (4")	500 (19,7")	473	550	30	100	1,68
CTZA11F_100X6003X	100x600	Al	1,0	102 (4")	600 (23,6")	543	650	30	100	2,12

Legenda materiali: AZ = Acciaio zincato, AZC = Acciaio zincato a caldo, Al = Acciaio inox

Materials' description: AZ = Galvanized steel, AZC = Hot dipped galvanized steel, Al = Stainless steel

Coperchio per curva a 45° orizzontale - Cover for 45° horizontal bend

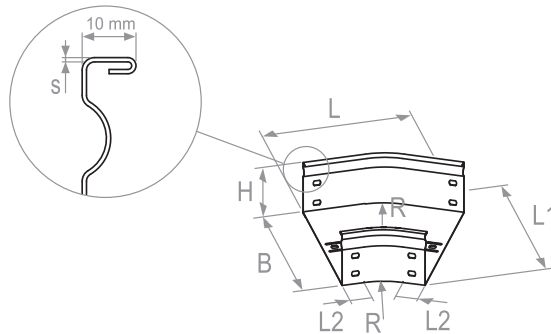
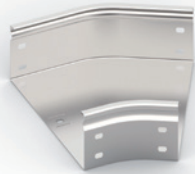


Codice Code	Dimensioni nominali Nominal sizes	Materiale Material	Spessore	Altezza	Larghezza	Dimensioni				Peso Weight [kg/m]
			Thickness [mm] s	Height [mm (inch)] H	Width [mm (inch)] B	L	L1	L2	R	
CTZA11G_50SX	50	AZ	0,8	14 (0,6")	50 (2")	157	100	30	100	0,07
CTZA11G_75SX	75	AZ	0,8	14 (0,6")	75 (3")	174	125	30	100	0,10
CTZA11G_100SX	100	AZ	0,8	14 (0,6")	100 (3,9")	192	150	30	100	0,14
CTZA11G_150SX	150	AZ	0,8	14 (0,6")	150 (5,9")	227	200	30	100	0,22
CTZA11G_200SX	200	AZ	0,8	14 (0,6")	200 (7,9")	263	250	30	100	0,31
CTZA11G_300SX	300	AZ	0,8	14 (0,6")	300 (11,8")	333	350	30	100	0,54
CTZA11G_400SX	400	AZ	0,8	14 (0,6")	400 (15,7")	403	450	30	100	0,82
CTZA11G_500SX	500	AZ	0,8	14 (0,6")	500 (19,7")	473	550	30	100	1,15
CTZA11G_600SX	600	AZ	0,8	14 (0,6")	600 (23,6")	543	650	30	100	1,53
CTZA11G_50FX	50	AZC	0,9	14 (0,6")	50 (2")	157	100	30	100	0,09
CTZA11G_75FX	75	AZC	0,9	14 (0,6")	75 (3")	174	125	30	100	0,13
CTZA11G_100FX	100	AZC	0,9	14 (0,6")	100 (3,9")	192	150	30	100	0,18
CTZA11G_150FX	150	AZC	0,9	14 (0,6")	150 (5,9")	227	200	30	100	0,28
CTZA11G_200FX	200	AZC	0,9	14 (0,6")	200 (7,9")	263	250	30	100	0,39
CTZA11G_300FX	300	AZC	0,9	14 (0,6")	300 (11,8")	333	350	30	100	0,67
CTZA11G_400FX	400	AZC	1,0	14 (0,6")	400 (15,7")	403	450	30	100	1,12
CTZA11G_500FX	500	AZC	1,0	14 (0,6")	500 (19,7")	473	550	30	100	1,58
CTZA11G_600FX	600	AZC	1,0	14 (0,6")	600 (23,6")	543	650	30	100	2,13
CTZA11G_503X	50	Al	0,8	14 (0,6")	50 (2")	157	100	30	100	0,07
CTZA11G_753X	75	Al	0,8	14 (0,6")	75 (3")	174	125	30	100	0,10
CTZA11G_1003X	100	Al	0,8	14 (0,6")	100 (3,9")	192	150	30	100	0,14
CTZA11G_1503X	150	Al	0,8	14 (0,6")	150 (5,9")	227	200	30	100	0,22
CTZA11G_2003X	200	Al	0,8	14 (0,6")	200 (7,9")	263	250	30	100	0,31
CTZA11G_3003X	300	Al	0,8	14 (0,6")	300 (11,8")	333	350	30	100	0,54

Codice Code	Dimensioni nominali Nominal sizes	Materiale Material	Spessore Thickness [mm] s	Altezza Height [mm (inch)] H	Larghezza Width [mm (inch)] B	Dimensioni Sizes [mm]				Peso Weight [kg/m]
						L	L1	L2	R	
CTZA11G_4003X	400	Al	0,8	14 (0,6")	400 (15,7")	403	450	30	100	0,82
CTZA11G_5003X	500	Al	0,8	14 (0,6")	500 (19,7")	473	550	30	100	1,15
CTZA11G_6003X	600	Al	0,8	14 (0,6")	600 (23,6")	543	650	30	100	1,53

Legenda materiali: AZ = Acciaio zincato, AZC = Acciaio zincato a caldo, Al = Acciaio inox
Materials' description: AZ = Galvanized steel, AZC = Hot dipped galvanized steel, Al = Stainless steel

Curva a 30° orizzontale - 30° horizontal bend



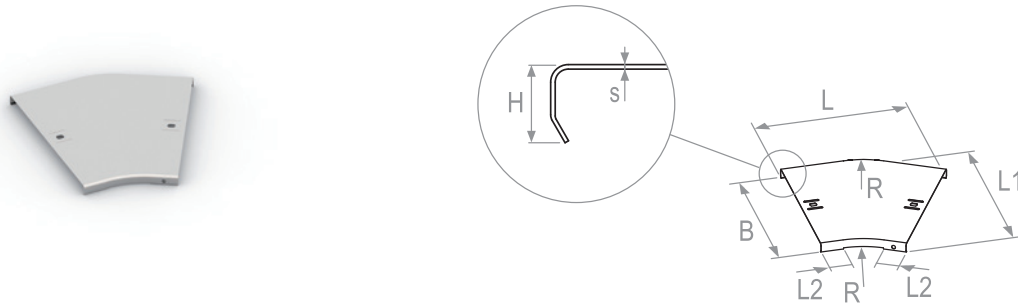
Codice Code	Dimensioni nominali Nominal sizes	Materiale Material	Spessore Thickness [mm] s	Altezza Height [mm (inch)] H	Larghezza Width [mm (inch)] B	Dimensioni Sizes [mm]				Peso Weight [kg/m]
						L	L1	L2	R	
CTZA12F_50X50SX	50x50	AZ	0,8	52 (2")	50 (2")	131	78	30	100	0,16
CTZA12F_50X75SX	50x75	AZ	0,8	52 (2")	75 (3")	143	103	30	100	0,19
CTZA12F_50X100SX	50x100	AZ	0,8	52 (2")	100 (3,9")	156	128	30	100	0,22
CTZA12F_50X150SX	50x150	AZ	0,8	52 (2")	150 (5,9")	181	178	30	100	0,29
CTZA12F_50X200SX	50x200	AZ	0,8	52 (2")	200 (7,9")	206	228	30	100	0,37
CTZA12F_50X300SX	50x300	AZ	0,8	52 (2")	300 (11,8")	256	328	30	100	0,55
CTZA12F_50X400SX	50x400	AZ	1,0	52 (2")	400 (15,7")	306	428	30	100	0,78
CTZA12F_50X500SX	50x500	AZ	1,0	52 (2")	500 (19,7")	356	528	30	100	1,03
CTZA12F_50X600SX	50x600	AZ	1,0	52 (2")	600 (23,6")	406	628	30	100	1,31
CTZA12F_75X75SX	75x75	AZ	0,8	77 (3")	75 (3")	143	103	30	100	0,23
CTZA12F_75X100SX	75x100	AZ	0,8	77 (3")	100 (3,9")	156	128	30	100	0,26
CTZA12F_75X150SX	75x150	AZ	0,8	77 (3")	150 (5,9")	181	178	30	100	0,33
CTZA12F_75X200SX	75x200	AZ	0,8	77 (3")	200 (7,9")	206	228	30	100	0,42
CTZA12F_75X300SX	75x300	AZ	0,8	77 (3")	300 (11,8")	256	328	30	100	0,61
CTZA12F_75X400SX	75x400	AZ	1,0	77 (3")	400 (15,7")	306	428	30	100	0,85
CTZA12F_75X500SX	75x500	AZ	1,0	77 (3")	500 (19,7")	356	528	30	100	1,11
CTZA12F_75X600SX	75x600	AZ	1,0	77 (3")	600 (23,6")	406	628	30	100	1,40
CTZA12F_100X100SX	100x100	AZ	0,8	102 (4")	100 (3,9")	156	128	30	100	0,32
CTZA12F_100X150SX	100x150	AZ	0,8	102 (4")	150 (5,9")	181	178	30	100	0,38
CTZA12F_100X200SX	100x200	AZ	0,8	102 (4")	200 (7,9")	206	228	30	100	0,47
CTZA12F_100X300SX	100x300	AZ	0,8	102 (4")	300 (11,8")	256	328	30	100	0,67
CTZA12F_100X400SX	100x400	AZ	1,0	102 (4")	400 (15,7")	306	428	30	100	0,92
CTZA12F_100X500SX	100x500	AZ	1,0	102 (4")	500 (19,7")	356	528	30	100	1,19
CTZA12F_100X600SX	100x600	AZ	1,0	102 (4")	600 (23,6")	406	628	30	100	1,50

Codice <i>Code</i>	Dimensioni nominali <i>Nominal sizes</i>	Materiale <i>Material</i>	Spessore Thickness [mm] s	Altezza Height [mm (inch)] H	Larghezza Width [mm (inch)] B	Dimensioni <i>Sizes</i> [mm]				Peso Weight [kg/m]
						L	L1	L2	R	
CTZA12F_50X50FX	50x50	AZC	0,9	52 (2")	50 (2")	131	78	30	100	0,17
CTZA12F_50X75FX	50x75	AZC	0,9	52 (2")	75 (3")	143	103	30	100	0,22
CTZA12F_50X100FX	50x100	AZC	0,9	52 (2")	100 (3,9")	156	128	30	100	0,25
CTZA12F_50X150FX	50x150	AZC	0,9	52 (2")	150 (5,9")	181	178	30	100	0,33
CTZA12F_50X200FX	50x200	AZC	0,9	52 (2")	200 (7,9")	206	228	30	100	0,41
CTZA12F_50X300FX	50x300	AZC	0,9	52 (2")	300 (11,8")	256	328	30	100	0,61
CTZA12F_50X400FX	50x400	AZC	1,0	52 (2")	400 (15,7")	306	428	30	100	0,85
CTZA12F_50X500FX	50x500	AZC	1,0	52 (2")	500 (19,7")	356	528	30	100	1,12
CTZA12F_50X600FX	50x600	AZC	1,0	52 (2")	600 (23,6")	406	628	30	100	1,43
CTZA12F_75X75FX	75x75	AZC	0,9	77 (3")	75 (3")	143	103	30	100	0,26
CTZA12F_75X100FX	75x100	AZC	0,9	77 (3")	100 (3,9")	156	128	30	100	0,30
CTZA12F_75X150FX	75x150	AZC	0,9	77 (3")	150 (5,9")	181	178	30	100	0,38
CTZA12F_75X200FX	75x200	AZC	0,9	77 (3")	200 (7,9")	206	228	30	100	0,47
CTZA12F_75X300FX	75x300	AZC	0,9	77 (3")	300 (11,8")	256	328	30	100	0,68
CTZA12F_75X400FX	75x400	AZC	1,0	77 (3")	400 (15,7")	306	428	30	100	0,93
CTZA12F_75X500FX	75x500	AZC	1,0	77 (3")	500 (19,7")	356	528	30	100	1,21
CTZA12F_75X600FX	75x600	AZC	1,0	77 (3")	600 (23,6")	406	628	30	100	1,53
CTZA12F_100X100FX	100x100	AZC	0,9	102 (4")	100 (3,9")	156	128	30	100	0,35
CTZA12F_100X150FX	100x150	AZC	0,9	102 (4")	150 (5,9")	181	178	30	100	0,41
CTZA12F_100X200FX	100x200	AZC	0,9	102 (4")	200 (7,9")	206	228	30	100	0,53
CTZA12F_100X300FX	100x300	AZC	0,9	102 (4")	300 (11,8")	256	328	30	100	0,75
CTZA12F_100X400FX	100x400	AZC	1,0	102 (4")	400 (15,7")	306	428	30	100	1,00
CTZA12F_100X500FX	100x500	AZC	1,0	102 (4")	500 (19,7")	356	528	30	100	1,30
CTZA12F_100X600FX	100x600	AZC	1,0	102 (4")	600 (23,6")	406	628	30	100	1,62
CTZA12F_50X503X	50x50	Al	0,8	52 (2")	50 (2")	131	78	30	100	0,16
CTZA12F_50X753X	50x75	Al	0,8	52 (2")	75 (3")	143	103	30	100	0,19
CTZA12F_50X1003X	50x100	Al	0,8	52 (2")	100 (3,9")	156	128	30	100	0,22
CTZA12F_50X1503X	50x150	Al	0,8	52 (2")	150 (5,9")	181	178	30	100	0,29
CTZA12F_50X2003X	50x200	Al	0,8	52 (2")	200 (7,9")	206	228	30	100	0,37
CTZA12F_50X3003X	50x300	Al	0,8	52 (2")	300 (11,8")	256	328	30	100	0,55
CTZA12F_50X4003X	50x400	Al	1,0	52 (2")	400 (15,7")	306	428	30	100	0,78
CTZA12F_50X5003X	50x500	Al	1,0	52 (2")	500 (19,7")	356	528	30	100	1,03
CTZA12F_50X6003X	50x600	Al	1,0	52 (2")	600 (23,6")	406	628	30	100	1,31
CTZA12F_75X753X	75x75	Al	0,8	77 (3")	75 (3")	143	103	30	100	0,23
CTZA12F_75X1003X	75x100	Al	0,8	77 (3")	100 (3,9")	156	128	30	100	0,26
CTZA12F_75X1503X	75x150	Al	0,8	77 (3")	150 (5,9")	181	178	30	100	0,33
CTZA12F_75X2003X	75x200	Al	0,8	77 (3")	200 (7,9")	206	228	30	100	0,42
CTZA12F_75X3003X	75x300	Al	0,8	77 (3")	300 (11,8")	256	328	30	100	0,61
CTZA12F_75X4003X	75x400	Al	1,0	77 (3")	400 (15,7")	306	428	30	100	0,85
CTZA12F_75X5003X	75x500	Al	1,0	77 (3")	500 (19,7")	356	528	30	100	1,11
CTZA12F_75X6003X	75x600	Al	1,0	77 (3")	600 (23,6")	406	628	30	100	1,40
CTZA12F_100X1003X	100x100	Al	0,8	102 (4")	100 (3,9")	156	128	30	100	0,32
CTZA12F_100X1503X	100x150	Al	0,8	102 (4")	150 (5,9")	181	178	30	100	0,38
CTZA12F_100X2003X	100x200	Al	0,8	102 (4")	200 (7,9")	206	228	30	100	0,47
CTZA12F_100X3003X	100x300	Al	0,8	102 (4")	300 (11,8")	256	328	30	100	0,67
CTZA12F_100X4003X	100x400	Al	1,0	102 (4")	400 (15,7")	306	428	30	100	0,92

Codice Code	Dimensioni nominali Nominal sizes	Materiale Material	Spessore Thickness [mm] s	Altezza Height [mm (inch)] H	Larghezza Width [mm (inch)] B	Dimensioni Sizes [mm]				Peso Weight [kg/m]
						L	L1	L2	R	
CTZA12F_100X5003X	100x500	AI	1,0	102 (4")	500 (19,7")	356	528	30	100	1,19
CTZA12F_100X6003X	100x600	AI	1,0	102 (4")	600 (23,6")	406	628	30	100	1,50

Legenda materiali: AZ = Acciaio zincato, AZC = Acciaio zincato a caldo, AI = Acciaio inox
 Materials' description: AZ = Galvanized steel, AZC = Hot dipped galvanized steel, AI = Stainless steel

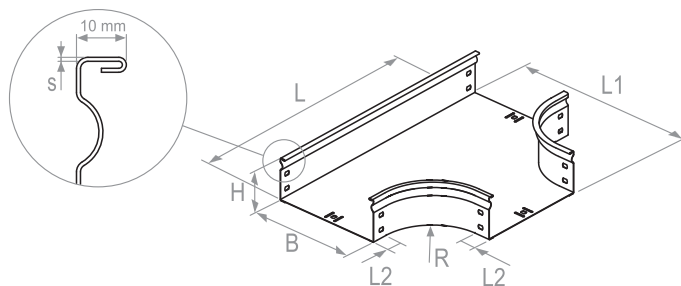
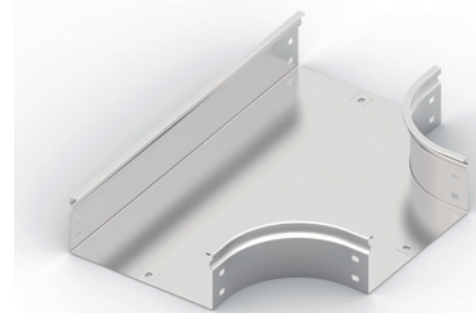
Coperchio per curva a 30° orizzontale - Cover for 30° horizontal bend



Codice Code	Dimensioni nominali Nominal sizes	Materiale Material	Spessore Thickness [mm] s	Altezza Height [mm (inch)] H	Larghezza Width [mm (inch)] B	Dimensioni Sizes [mm]				Peso Weight [kg/m]
						L	L1	L2	R	
CTZA12G_50SX	50	AZ	0,8	14 (0,6")	50 (2")	124	75	30	100	0,06
CTZA12G_75SX	75	AZ	0,8	14 (0,6")	75 (3")	130	100	30	100	0,08
CTZA12G_100SX	100	AZ	0,8	14 (0,6")	100 (3,9")	136	125	30	100	0,11
CTZA12G_150SX	150	AZ	0,8	14 (0,6")	150 (5,9")	149	175	30	100	0,17
CTZA12G_200SX	200	AZ	0,8	14 (0,6")	200 (7,9")	162	225	30	100	0,23
CTZA12G_300SX	300	AZ	0,8	14 (0,6")	300 (11,8")	188	325	30	100	0,39
CTZA12G_400SX	400	AZ	0,8	14 (0,6")	400 (15,7")	214	425	30	100	0,59
CTZA12G_500SX	500	AZ	0,8	14 (0,6")	500 (19,7")	240	625	30	100	0,81
CTZA12G_600SX	600	AZ	0,8	14 (0,6")	600 (23,6")	266	725	30	100	1,07
CTZA12G_50FX	50	AZC	0,9	14 (0,6")	50 (2")	124	75	30	100	0,07
CTZA12G_75FX	75	AZC	0,9	14 (0,6")	75 (3")	130	100	30	100	0,10
CTZA12G_100FX	100	AZC	0,9	14 (0,6")	100 (3,9")	136	125	30	100	0,13
CTZA12G_150FX	150	AZC	0,9	14 (0,6")	150 (5,9")	149	175	30	100	0,20
CTZA12G_200FX	200	AZC	0,9	14 (0,6")	200 (7,9")	162	225	30	100	0,28
CTZA12G_300FX	300	AZC	0,9	14 (0,6")	300 (11,8")	188	325	30	100	0,48
CTZA12G_400FX	400	AZC	1,0	14 (0,6")	400 (15,7")	214	425	30	100	0,80
CTZA12G_500FX	500	AZC	1,0	14 (0,6")	500 (19,7")	240	625	30	100	1,11
CTZA12G_600FX	600	AZC	1,0	14 (0,6")	600 (23,6")	266	725	30	100	1,46
CTZA12G_503X	50	AI	0,8	14 (0,6")	50 (2")	124	75	30	100	0,06
CTZA12G_753X	75	AI	0,8	14 (0,6")	75 (3")	130	100	30	100	0,08
CTZA12G_1003X	100	AI	0,8	14 (0,6")	100 (3,9")	136	125	30	100	0,11
CTZA12G_1503X	150	AI	0,8	14 (0,6")	150 (5,9")	149	175	30	100	0,17
CTZA12G_2003X	200	AI	0,8	14 (0,6")	200 (7,9")	162	225	30	100	0,23
CTZA12G_3003X	300	AI	0,8	14 (0,6")	300 (11,8")	188	325	30	100	0,39
CTZA12G_4003X	400	AI	0,8	14 (0,6")	400 (15,7")	214	425	30	100	0,59
CTZA12G_5003X	500	AI	0,8	14 (0,6")	500 (19,7")	240	625	30	100	0,81
CTZA12G_6003X	600	AI	0,8	14 (0,6")	600 (23,6")	266	725	30	100	1,07

Legenda materiali: AZ = Acciaio zincato, AZC = Acciaio zincato a caldo, AI = Acciaio inox
 Materials' description: AZ = Galvanized steel, AZC = Hot dipped galvanized steel, AI = Stainless steel

Derivazione a "T" orizzontale - "T" horizontal derivation

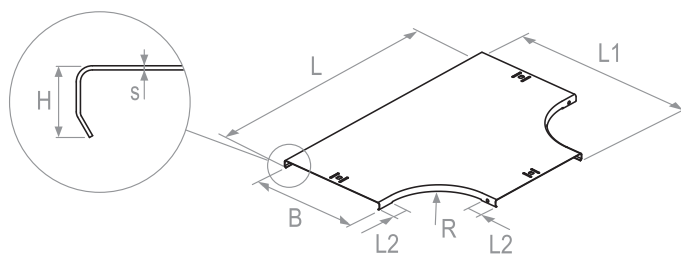
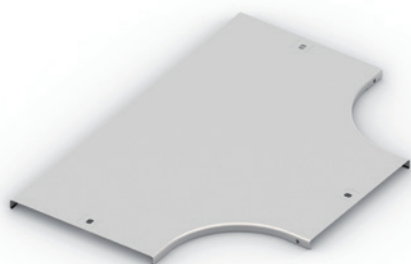


Codice Code	Dimensioni nominali Nominal sizes	Materiale Material	Spessore Thickness [mm] s	Altezza Height [mm (inch)] H	Larghezza Width [mm (inch)] B	Dimensioni Sizes [mm]				Peso Weight [kg/m]
						L	L1	L2	R	
CTZA15F_50X50SX	50x50	AZ	0,8	52 (2")	50 (2")	310	180	30	100	0,50
CTZA15F_50X75SX	50x75	AZ	0,8	52 (2")	75 (3")	335	205	30	100	0,59
CTZA15F_50X100SX	50x100	AZ	0,8	52 (2")	100 (3,9")	360	230	30	100	0,69
CTZA15F_50X150SX	50x150	AZ	0,8	52 (2")	150 (5,9")	410	280	30	100	0,92
CTZA15F_50X200SX	50x200	AZ	0,8	52 (2")	200 (7,9")	460	330	30	100	1,18
CTZA15F_50X300SX	50x300	AZ	0,8	52 (2")	300 (11,8")	560	430	30	100	1,79
CTZA15F_50X400SX	50x400	AZ	1,0	52 (2")	400 (15,7")	660	530	30	100	3,04
CTZA15F_50X500SX	50x500	AZ	1,0	52 (2")	500 (19,7")	760	630	30	100	4,11
CTZA15F_50X600SX	50x600	AZ	1,0	52 (2")	600 (23,6")	860	730	30	100	5,32
CTZA15F_75X75SX	75x75	AZ	0,8	77 (3")	75 (3")	335	205	30	100	0,71
CTZA15F_75X100SX	75x100	AZ	0,8	77 (3")	100 (3,9")	360	230	30	100	0,81
CTZA15F_75X150SX	75x150	AZ	0,8	77 (3")	150 (5,9")	410	280	30	100	1,05
CTZA15F_75X200SX	75x200	AZ	0,8	77 (3")	200 (7,9")	460	330	30	100	1,32
CTZA15F_75X300SX	75x300	AZ	0,8	77 (3")	300 (11,8")	560	430	30	100	1,95
CTZA15F_75X400SX	75x400	AZ	1,0	77 (3")	400 (15,7")	660	530	30	100	3,21
CTZA15F_75X500SX	75x500	AZ	1,0	77 (3")	500 (19,7")	760	630	30	100	4,30
CTZA15F_75X600SX	75x600	AZ	1,0	77 (3")	600 (23,6")	860	730	30	100	5,53
CTZA15F_100X100SX	100x100	AZ	0,8	102 (4")	100 (3,9")	360	230	30	100	0,95
CTZA15F_100X150SX	100x150	AZ	0,8	102 (4")	150 (5,9")	410	280	30	100	1,19
CTZA15F_100X200SX	100x200	AZ	0,8	102 (4")	200 (7,9")	460	330	30	100	1,47
CTZA15F_100X300SX	100x300	AZ	0,8	102 (4")	300 (11,8")	560	430	30	100	2,11
CTZA15F_100X400SX	100x400	AZ	1,0	102 (4")	400 (15,7")	660	530	30	100	3,58
CTZA15F_100X500SX	100x500	AZ	1,0	102 (4")	500 (19,7")	760	630	30	100	4,49
CTZA15F_100X600SX	100x600	AZ	1,0	102 (4")	600 (23,6")	860	730	30	100	5,75
CTZA15F_50X50FX	50x50	AZC	0,9	52 (2")	50 (2")	310	180	30	100	0,62
CTZA15F_50X75FX	50x75	AZC	0,9	52 (2")	75 (3")	335	205	30	100	0,73
CTZA15F_50X100FX	50x100	AZC	0,9	52 (2")	100 (3,9")	360	230	30	100	0,84
CTZA15F_50X150FX	50x150	AZC	0,9	52 (2")	150 (5,9")	410	280	30	100	1,14
CTZA15F_50X200FX	50x200	AZC	0,9	52 (2")	200 (7,9")	460	330	30	100	1,46
CTZA15F_50X300FX	50x300	AZC	0,9	52 (2")	300 (11,8")	560	430	30	100	2,22
CTZA15F_50X400FX	50x400	AZC	1,0	52 (2")	400 (15,7")	660	530	30	100	3,31
CTZA15F_50X500FX	50x500	AZC	1,0	52 (2")	500 (19,7")	760	630	30	100	4,48
CTZA15F_50X600FX	50x600	AZC	1,0	52 (2")	600 (23,6")	860	730	30	100	5,80
CTZA15F_75X75FX	75x75	AZC	0,9	77 (3")	75 (3")	335	205	30	100	0,88
CTZA15F_75X100FX	75x100	AZC	0,9	77 (3")	100 (3,9")	360	230	30	100	1,00

Codice Code	Dimensioni nominali Nominal sizes	Materiale Material	Spessore Thickness [mm] s	Altezza Height [mm (inch)] H	Larghezza Width [mm (inch)] B	Dimensioni Sizes [mm]				Peso Weight [kg/m]
						L	L1	L2	R	
CTZA15F_75X150FX	75x150	AZC	0,9	77 (3")	150 (5,9")	410	280	30	100	1,30
CTZA15F_75X200FX	75x200	AZC	0,9	77 (3")	200 (7,9")	460	330	30	100	1,63
CTZA15F_75X300FX	75x300	AZC	0,9	77 (3")	300 (11,8")	560	430	30	100	2,41
CTZA15F_75X400FX	75x400	AZC	1,0	77 (3")	400 (15,7")	660	530	30	100	3,50
CTZA15F_75X500FX	75x500	AZC	1,0	77 (3")	500 (19,7")	760	630	30	100	4,69
CTZA15F_75X600FX	75x600	AZC	1,0	77 (3")	600 (23,6")	860	730	30	100	6,03
CTZA15F_100X100FX	100x100	AZC	0,9	102 (4")	100 (3,9")	360	230	30	100	1,18
CTZA15F_100X150FX	100x150	AZC	0,9	102 (4")	150 (5,9")	410	280	30	100	1,47
CTZA15F_100X200FX	100x200	AZC	0,9	102 (4")	200 (7,9")	460	330	30	100	1,82
CTZA15F_100X300FX	100x300	AZC	0,9	102 (4")	300 (11,8")	560	430	30	100	2,61
CTZA15F_100X400FX	100x400	AZC	1,0	102 (4")	400 (15,7")	660	530	30	100	3,90
CTZA15F_100X500FX	100x500	AZC	1,0	102 (4")	500 (19,7")	760	630	30	100	4,89
CTZA15F_100X600FX	100x600	AZC	1,0	102 (4")	600 (23,6")	860	730	30	100	6,27
CTZA15F_50X503X	50x50	AI	0,8	52 (2")	50 (2")	310	180	30	100	0,50
CTZA15F_50X753X	50x75	AI	0,8	52 (2")	75 (3")	335	205	30	100	0,59
CTZA15F_50X1003X	50x100	AI	0,8	52 (2")	100 (3,9")	360	230	30	100	0,69
CTZA15F_50X1503X	50x150	AI	0,8	52 (2")	150 (5,9")	410	280	30	100	0,92
CTZA15F_50X2003X	50x200	AI	0,8	52 (2")	200 (7,9")	460	330	30	100	1,18
CTZA15F_50X3003X	50x300	AI	0,8	52 (2")	300 (11,8")	560	430	30	100	1,79
CTZA15F_50X4003X	50x400	AI	1,0	52 (2")	400 (15,7")	660	530	30	100	3,04
CTZA15F_50X5003X	50x500	AI	1,0	52 (2")	500 (19,7")	760	630	30	100	4,11
CTZA15F_50X6003X	50x600	AI	1,0	52 (2")	600 (23,6")	860	730	30	100	5,32
CTZA15F_75X753X	75x75	AI	0,8	77 (3")	75 (3")	335	205	30	100	0,71
CTZA15F_75X1003X	75x100	AI	0,8	77 (3")	100 (3,9")	360	230	30	100	0,81
CTZA15F_75X1503X	75x150	AI	0,8	77 (3")	150 (5,9")	410	280	30	100	1,05
CTZA15F_75X2003X	75x200	AI	0,8	77 (3")	200 (7,9")	460	330	30	100	1,32
CTZA15F_75X3003X	75x300	AI	0,8	77 (3")	300 (11,8")	560	430	30	100	1,95
CTZA15F_75X4003X	75x400	AI	1,0	77 (3")	400 (15,7")	660	530	30	100	3,21
CTZA15F_75X5003X	75x500	AI	1,0	77 (3")	500 (19,7")	760	630	30	100	4,30
CTZA15F_75X6003X	75x600	AI	1,0	77 (3")	600 (23,6")	860	730	30	100	5,53
CTZA15F_100X1003X	100x100	AI	0,8	102 (4")	100 (3,9")	360	230	30	100	0,95
CTZA15F_100X1503X	100x150	AI	0,8	102 (4")	150 (5,9")	410	280	30	100	1,19
CTZA15F_100X2003X	100x200	AI	0,8	102 (4")	200 (7,9")	460	330	30	100	1,47
CTZA15F_100X3003X	100x300	AI	0,8	102 (4")	300 (11,8")	560	430	30	100	2,11
CTZA15F_100X4003X	100x400	AI	1,0	102 (4")	400 (15,7")	660	530	30	100	3,58
CTZA15F_100X5003X	100x500	AI	1,0	102 (4")	500 (19,7")	760	630	30	100	4,49
CTZA15F_100X6003X	100x600	AI	1,0	102 (4")	600 (23,6")	860	730	30	100	5,75

Legenda materiali: AZ = Acciaio zincato, AZC = Acciaio zincato a caldo, AI = Acciaio inox
 Materials' description: AZ = Galvanized steel, AZC = Hot dipped galvanized steel, AI = Stainless steel

Coperchio per derivazione a "T" orizzontale - Cover for "T" horizontal derivation

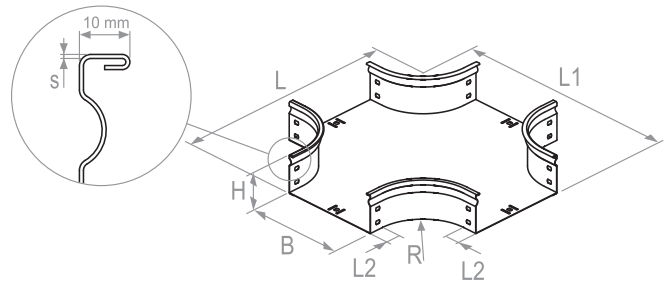
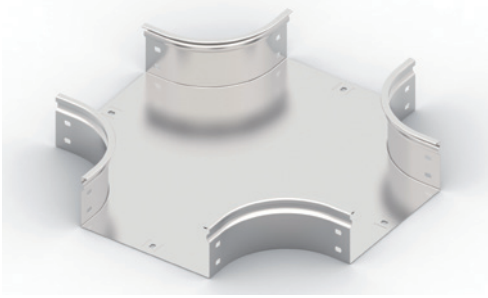


Codice Code	Dimensioni nominali Nominal sizes	Materiale Material	Spessore Thickness [mm] s	Altezza Height [mm (inch)] H	Larghezza Width [mm (inch)] B	Dimensioni Sizes [mm]				Peso Weight [kg/m]
						L	L1	L2	R	
CTZA15G_50SX	50	AZ	0,8	14 (0,6")	50 (2")	310	180	30	100	0,24
CTZA15G_75SX	75	AZ	0,8	14 (0,6")	75 (3")	335	205	30	100	0,32
CTZA15G_100SX	100	AZ	0,8	14 (0,6")	100 (3,9")	360	230	30	100	0,41
CTZA15G_150SX	150	AZ	0,8	14 (0,6")	150 (5,9")	410	280	30	100	0,62
CTZA15G_200SX	200	AZ	0,8	14 (0,6")	200 (7,9")	460	330	30	100	0,86
CTZA15G_300SX	300	AZ	0,8	14 (0,6")	300 (11,8")	560	430	30	100	1,43
CTZA15G_400SX	400	AZ	0,8	14 (0,6")	400 (15,7")	660	530	30	100	2,12
CTZA15G_500SX	500	AZ	0,8	14 (0,6")	500 (19,7")	760	630	30	100	2,95
CTZA15G_600SX	600	AZ	0,8	14 (0,6")	600 (23,6")	860	730	30	100	3,90
CTZA15G_50FX	50	AZC	0,9	14 (0,6")	50 (2")	310	180	30	100	0,30
CTZA15G_75FX	75	AZC	0,9	14 (0,6")	75 (3")	335	205	30	100	0,40
CTZA15G_100FX	100	AZC	0,9	14 (0,6")	100 (3,9")	360	230	30	100	0,51
CTZA15G_150FX	150	AZC	0,9	14 (0,6")	150 (5,9")	410	280	30	100	0,77
CTZA15G_200FX	200	AZC	0,9	14 (0,6")	200 (7,9")	460	330	30	100	1,06
CTZA15G_300FX	300	AZC	0,9	14 (0,6")	300 (11,8")	560	430	30	100	1,77
CTZA15G_400FX	400	AZC	1,0	14 (0,6")	400 (15,7")	660	530	30	100	2,89
CTZA15G_500FX	500	AZC	1,0	14 (0,6")	500 (19,7")	760	630	30	100	4,02
CTZA15G_600FX	600	AZC	1,0	14 (0,6")	600 (23,6")	860	730	30	100	5,31
CTZA15G_503X	50	AI	0,8	14 (0,6")	50 (2")	310	180	30	100	0,24
CTZA15G_753X	75	AI	0,8	14 (0,6")	75 (3")	335	205	30	100	0,32
CTZA15G_1003X	100	AI	0,8	14 (0,6")	100 (3,9")	360	230	30	100	0,41
CTZA15G_1503X	150	AI	0,8	14 (0,6")	150 (5,9")	410	280	30	100	0,62
CTZA15G_2003X	200	AI	0,8	14 (0,6")	200 (7,9")	460	330	30	100	0,86
CTZA15G_3003X	300	AI	0,8	14 (0,6")	300 (11,8")	560	430	30	100	1,43
CTZA15G_4003X	400	AI	0,8	14 (0,6")	400 (15,7")	660	530	30	100	2,12
CTZA15G_5003X	500	AI	0,8	14 (0,6")	500 (19,7")	760	630	30	100	2,95
CTZA15G_6003X	600	AI	0,8	14 (0,6")	600 (23,6")	860	730	30	100	3,90

Legenda materiali: AZ = Acciaio zincato, AZC = Acciaio zincato a caldo, AI = Acciaio inox

Materials' description: AZ = Galvanized steel, AZC = Hot dipped galvanized steel, AI = Stainless steel

Derivazione a "X" orizzontale - Horizontal "X" derivation

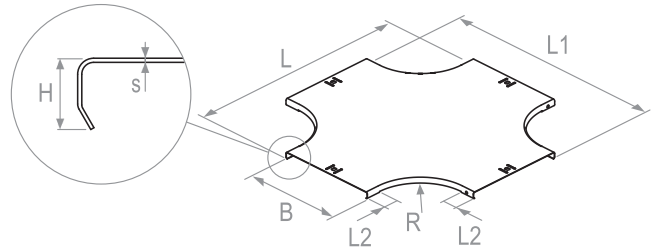
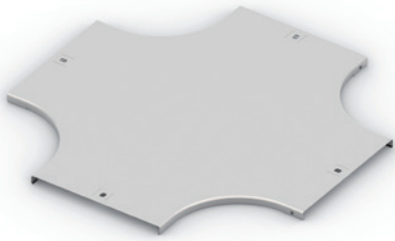


Codice Code	Dimensioni nominali Nominal sizes	Materiale Material	Spessore Thickness [mm] s	Altezza Height [mm (inch)] H	Larghezza Width [mm (inch)] B	Dimensioni Sizes [mm]				Peso Weight [kg/m]
						L	L1	L2	R	
CTZA17F_50X50SX	50x50	AZ	0,8	52 (2")	50 (2")	310	310	30	100	0,61
CTZA17F_50X75SX	50x75	AZ	0,8	52 (2")	75 (3")	335	335	30	100	0,71
CTZA17F_50X100SX	50x100	AZ	0,8	52 (2")	100 (3,9")	360	360	30	100	0,82
CTZA17F_50X150SX	50x150	AZ	0,8	52 (2")	150 (5,9")	410	410	30	100	1,06
CTZA17F_50X200SX	50x200	AZ	0,8	52 (2")	200 (7,9")	460	460	30	100	1,34
CTZA17F_50X300SX	50x300	AZ	0,8	52 (2")	300 (11,8")	560	560	30	100	1,98
CTZA17F_50X400SX	50x400	AZ	1,0	52 (2")	400 (15,7")	660	660	30	100	3,35
CTZA17F_50X500SX	50x500	AZ	1,0	52 (2")	500 (19,7")	760	760	30	100	4,48
CTZA17F_50X600SX	50x600	AZ	1,0	52 (2")	600 (23,6")	860	860	30	100	5,76
CTZA17F_75X75SX	75x75	AZ	0,8	77 (3")	75 (3")	335	335	30	100	0,83
CTZA17F_75X100SX	75x100	AZ	0,8	77 (3")	100 (3,9")	360	360	30	100	0,94
CTZA17F_75X150SX	75x150	AZ	0,8	77 (3")	150 (5,9")	410	410	30	100	1,18
CTZA17F_75X200SX	75x200	AZ	0,8	77 (3")	200 (7,9")	460	460	30	100	1,46
CTZA17F_75X300SX	75x300	AZ	0,8	77 (3")	300 (11,8")	560	560	30	100	2,10
CTZA17F_75X400SX	75x400	AZ	1,0	77 (3")	400 (15,7")	660	660	30	100	3,47
CTZA17F_75X500SX	75x500	AZ	1,0	77 (3")	500 (19,7")	760	760	30	100	4,60
CTZA17F_75X600SX	75x600	AZ	1,0	77 (3")	600 (23,6")	860	860	30	100	5,88
CTZA17F_100X100SX	100x100	AZ	0,8	102 (4")	100 (3,9")	360	360	30	100	1,10
CTZA17F_100X150SX	100x150	AZ	0,8	102 (4")	150 (5,9")	410	410	30	100	1,34
CTZA17F_100X200SX	100x200	AZ	0,8	102 (4")	200 (7,9")	460	460	30	100	1,62
CTZA17F_100X300SX	100x300	AZ	0,8	102 (4")	300 (11,8")	560	560	30	100	2,26
CTZA17F_100X400SX	100x400	AZ	1,0	102 (4")	400 (15,7")	660	660	30	100	3,63
CTZA17F_100X500SX	100x500	AZ	1,0	102 (4")	500 (19,7")	760	760	30	100	4,76
CTZA17F_100X600SX	100x600	AZ	1,0	102 (4")	600 (23,6")	860	860	30	100	6,04
CTZA17F_50X50FX	50x50	AZC	0,9	52 (2")	50 (2")	310	310	30	100	0,75
CTZA17F_50X75FX	50x75	AZC	0,9	52 (2")	75 (3")	335	335	30	100	0,88
CTZA17F_50X100FX	50x100	AZC	0,9	52 (2")	100 (3,9")	360	360	30	100	1,01
CTZA17F_50X150FX	50x150	AZC	0,9	52 (2")	150 (5,9")	410	410	30	100	1,31
CTZA17F_50X200FX	50x200	AZC	0,9	52 (2")	200 (7,9")	460	460	30	100	1,66
CTZA17F_50X300FX	50x300	AZC	0,9	52 (2")	300 (11,8")	560	560	30	100	2,45
CTZA17F_50X400FX	50x400	AZC	1,0	52 (2")	400 (15,7")	660	660	30	100	3,65
CTZA17F_50X500FX	50x500	AZC	1,0	52 (2")	500 (19,7")	760	760	30	100	4,88
CTZA17F_50X600FX	50x600	AZC	1,0	52 (2")	600 (23,6")	860	860	30	100	6,28
CTZA17F_75X75FX	75x75	AZC	0,9	77 (3")	75 (3")	335	335	30	100	1,03

Codice Code	Dimensioni nominali Nominal sizes	Materiale Material	Spessore Thickness [mm]	Altezza Height [mm (inch)]	Larghezza Width [mm (inch)]	Dimensioni Sizes [mm]				Peso Weight [kg/m]
						s	H	B	L	
CTZA17F_75X100FX	75x100	AZC	0,9	77 (3")	100 (3,9")	360	360	30	100	1,15
CTZA17F_75X150FX	75x150	AZC	0,9	77 (3")	150 (5,9")	410	410	30	100	1,46
CTZA17F_75X200FX	75x200	AZC	0,9	77 (3")	200 (7,9")	460	460	30	100	1,81
CTZA17F_75X300FX	75x300	AZC	0,9	77 (3")	300 (11,8")	560	560	30	100	2,60
CTZA17F_75X400FX	75x400	AZC	1,0	77 (3")	400 (15,7")	660	660	30	100	3,78
CTZA17F_75X500FX	75x500	AZC	1,0	77 (3")	500 (19,7")	760	760	30	100	5,01
CTZA17F_75X600FX	75x600	AZC	1,0	77 (3")	600 (23,6")	860	860	30	100	6,41
CTZA17F_100X100FX	100x100	AZC	0,9	102 (4")	100 (3,9")	360	360	30	100	1,36
CTZA17F_100X150FX	100x150	AZC	0,9	102 (4")	150 (5,9")	410	410	30	100	1,66
CTZA17F_100X200FX	100x200	AZC	0,9	102 (4")	200 (7,9")	460	460	30	100	2,00
CTZA17F_100X300FX	100x300	AZC	0,9	102 (4")	300 (11,8")	560	560	30	100	2,80
CTZA17F_100X400FX	100x400	AZC	1,0	102 (4")	400 (15,7")	660	660	30	100	3,96
CTZA17F_100X500FX	100x500	AZC	1,0	102 (4")	500 (19,7")	760	760	30	100	5,19
CTZA17F_100X600FX	100x600	AZC	1,0	102 (4")	600 (23,6")	860	860	30	100	6,58
CTZA17F_50X503X	50x50	AI	0,8	52 (2")	50 (2")	310	310	30	100	0,61
CTZA17F_50X753X	50x75	AI	0,8	52 (2")	75 (3")	335	335	30	100	0,71
CTZA17F_50X1003X	50x100	AI	0,8	52 (2")	100 (3,9")	360	360	30	100	0,82
CTZA17F_50X1503X	50x150	AI	0,8	52 (2")	150 (5,9")	410	410	30	100	1,06
CTZA17F_50X2003X	50x200	AI	0,8	52 (2")	200 (7,9")	460	460	30	100	1,34
CTZA17F_50X3003X	50x300	AI	0,8	52 (2")	300 (11,8")	560	560	30	100	1,98
CTZA17F_50X4003X	50x400	AI	1,0	52 (2")	400 (15,7")	660	660	30	100	3,35
CTZA17F_50X5003X	50x500	AI	1,0	52 (2")	500 (19,7")	760	760	30	100	4,48
CTZA17F_50X6003X	50x600	AI	1,0	52 (2")	600 (23,6")	860	860	30	100	5,76
CTZA17F_75X753X	75x75	AI	0,8	77 (3")	75 (3")	335	335	30	100	0,83
CTZA17F_75X1003X	75x100	AI	0,8	77 (3")	100 (3,9")	360	360	30	100	0,94
CTZA17F_75X1503X	75x150	AI	0,8	77 (3")	150 (5,9")	410	410	30	100	1,18
CTZA17F_75X2003X	75x200	AI	0,8	77 (3")	200 (7,9")	460	460	30	100	1,46
CTZA17F_75X3003X	75x300	AI	0,8	77 (3")	300 (11,8")	560	560	30	100	2,10
CTZA17F_75X4003X	75x400	AI	1,0	77 (3")	400 (15,7")	660	660	30	100	3,47
CTZA17F_75X5003X	75x500	AI	1,0	77 (3")	500 (19,7")	760	760	30	100	4,60
CTZA17F_75X6003X	75x600	AI	1,0	77 (3")	600 (23,6")	860	860	30	100	5,88
CTZA17F_100X1003X	100x100	AI	0,8	102 (4")	100 (3,9")	360	360	30	100	1,10
CTZA17F_100X1503X	100x150	AI	0,8	102 (4")	150 (5,9")	410	410	30	100	1,34
CTZA17F_100X2003X	100x200	AI	0,8	102 (4")	200 (7,9")	460	460	30	100	1,62
CTZA17F_100X3003X	100x300	AI	0,8	102 (4")	300 (11,8")	560	560	30	100	2,26
CTZA17F_100X4003X	100x400	AI	1,0	102 (4")	400 (15,7")	660	660	30	100	3,63
CTZA17F_100X5003X	100x500	AI	1,0	102 (4")	500 (19,7")	760	760	30	100	4,76
CTZA17F_100X6003X	100x600	AI	1,0	102 (4")	600 (23,6")	860	860	30	100	6,04

Legenda materiali: AZ = Acciaio zincato, AZC = Acciaio zincato a caldo, AI = Acciaio inox
Materials' description: AZ = Galvanized steel, AZC = Hot dipped galvanized steel, AI = Stainless steel

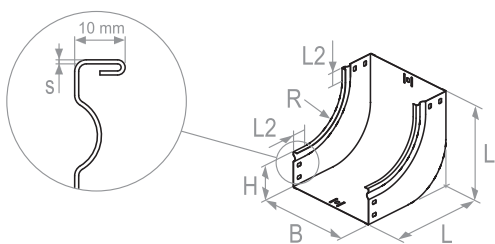
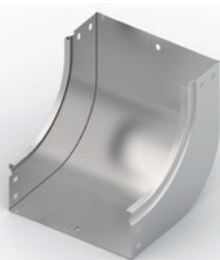
Coperchio per derivazione a "X" orizzontale - Cover for horizontal "X" derivation



Codice Code	Dimensioni nominali Nominal sizes	Materiale Material	Spessore Thickness [mm]	Altezza Height [mm (inch)]	Larghezza Width [mm (inch)]	Dimensioni Sizes [mm]				Peso Weight [kg/m]
						s	H	B	L	
CTZA17G_50SX	50	AZ	0,8	14 (0,6")	50 (2")	310	310	30	100	0,33
CTZA17G_75SX	75	AZ	0,8	14 (0,6")	75 (3")	335	335	30	100	0,43
CTZA17G_100SX	100	AZ	0,8	14 (0,6")	100 (3,9")	360	360	30	100	0,54
CTZA17G_150SX	150	AZ	0,8	14 (0,6")	150 (5,9")	410	410	30	100	0,78
CTZA17G_200SX	200	AZ	0,8	14 (0,6")	200 (7,9")	460	460	30	100	1,06
CTZA17G_300SX	300	AZ	0,8	14 (0,6")	300 (11,8")	560	560	30	100	1,70
CTZA17G_400SX	400	AZ	0,8	14 (0,6")	400 (15,7")	660	660	30	100	2,47
CTZA17G_500SX	500	AZ	0,8	14 (0,6")	500 (19,7")	760	760	30	100	3,37
CTZA17G_600SX	600	AZ	0,8	14 (0,6")	600 (23,6")	860	860	30	100	4,39
CTZA17G_50FX	50	AZC	0,9	14 (0,6")	50 (2")	310	310	30	100	0,41
CTZA17G_75FX	75	AZC	0,9	14 (0,6")	75 (3")	335	335	30	100	0,53
CTZA17G_100FX	100	AZC	0,9	14 (0,6")	100 (3,9")	360	360	30	100	0,67
CTZA17G_150FX	150	AZC	0,9	14 (0,6")	150 (5,9")	410	410	30	100	0,97
CTZA17G_200FX	200	AZC	0,9	14 (0,6")	200 (7,9")	460	460	30	100	1,31
CTZA17G_300FX	300	AZC	0,9	14 (0,6")	300 (11,8")	560	560	30	100	2,10
CTZA17G_400FX	400	AZC	1,0	14 (0,6")	400 (15,7")	660	660	30	100	3,37
CTZA17G_500FX	500	AZC	1,0	14 (0,6")	500 (19,7")	760	760	30	100	4,59
CTZA17G_600FX	600	AZC	1,0	14 (0,6")	600 (23,6")	860	860	30	100	5,98
CTZA17G_503X	50	AI	0,8	14 (0,6")	50 (2")	310	310	30	100	0,33
CTZA17G_753X	75	AI	0,8	14 (0,6")	75 (3")	335	335	30	100	0,43
CTZA17G_1003X	100	AI	0,8	14 (0,6")	100 (3,9")	360	360	30	100	0,54
CTZA17G_1503X	150	AI	0,8	14 (0,6")	150 (5,9")	410	410	30	100	0,78
CTZA17G_2003X	200	AI	0,8	14 (0,6")	200 (7,9")	460	460	30	100	1,06
CTZA17G_3003X	300	AI	0,8	14 (0,6")	300 (11,8")	560	560	30	100	1,70
CTZA17G_4003X	400	AI	0,8	14 (0,6")	400 (15,7")	660	660	30	100	2,47
CTZA17G_5003X	500	AI	0,8	14 (0,6")	500 (19,7")	760	760	30	100	3,37
CTZA17G_6003X	600	AI	0,8	14 (0,6")	600 (23,6")	860	860	30	100	4,39

Legenda materiali: AZ = Acciaio zincato, AZC = Acciaio zincato a caldo, AI = Acciaio inox
 Materials' description: AZ = Galvanized steel, AZC = Hot dipped galvanized steel, AI = Stainless steel

Curva a 90° verso l'alto - 90° vertical inside bend

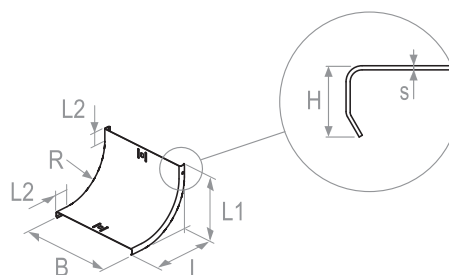
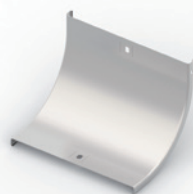


Codice Code	Dimensioni nominali Nominal sizes	Materiale Material	Spessore Thickness [mm] s	Altezza Height [mm (inch)] H	Larghezza Width [mm (inch)] B	Dimensioni Sizes [mm]				Peso Weight [kg/m]
						L	L1	L2	R	
CTZA30F_50X50SX	50x50	AZ	0,8	52 (2")	50 (2")	180	180	30	100	0,40
CTZA30F_50X75SX	50x75	AZ	0,8	52 (2")	75 (3")	180	180	30	100	0,45
CTZA30F_50X100SX	50x100	AZ	0,8	52 (2")	100 (3,9")	180	180	30	100	0,50
CTZA30F_50X150SX	50x150	AZ	0,8	52 (2")	150 (5,9")	180	180	30	100	0,60
CTZA30F_50X200SX	50x200	AZ	0,8	52 (2")	200 (7,9")	180	180	30	100	0,70
CTZA30F_50X300SX	50x300	AZ	0,8	52 (2")	300 (11,8")	180	180	30	100	0,90
CTZA30F_50X400SX	50x400	AZ	1,0	52 (2")	400 (15,7")	180	180	30	100	1,30
CTZA30F_50X500SX	50x500	AZ	1,0	52 (2")	500 (19,7")	180	180	30	100	1,55
CTZA30F_50X600SX	50x600	AZ	1,0	52 (2")	600 (23,6")	180	180	30	100	1,80
CTZA30F_75X75SX	75x75	AZ	0,8	77 (3")	75 (3")	205	205	30	100	0,61
CTZA30F_75X100SX	75x100	AZ	0,8	77 (3")	100 (3,9")	205	205	30	100	0,67
CTZA30F_75X150SX	75x150	AZ	0,8	77 (3")	150 (5,9")	205	205	30	100	0,79
CTZA30F_75X200SX	75x200	AZ	0,8	77 (3")	200 (7,9")	205	205	30	100	0,90
CTZA30F_75X300SX	75x300	AZ	0,8	77 (3")	300 (11,8")	205	205	30	100	1,14
CTZA30F_75X400SX	75x400	AZ	1,0	77 (3")	400 (15,7")	205	205	30	100	1,61
CTZA30F_75X500SX	75x500	AZ	1,0	77 (3")	500 (19,7")	205	205	30	100	1,90
CTZA30F_75X600SX	75x600	AZ	1,0	77 (3")	600 (23,6")	205	205	30	100	2,19
CTZA30F_100X100SX	100x100	AZ	0,8	102 (4")	100 (3,9")	230	230	30	100	0,85
CTZA30F_100X150SX	100x150	AZ	0,8	102 (4")	150 (5,9")	230	230	30	100	0,99
CTZA30F_100X200SX	100x200	AZ	0,8	102 (4")	200 (7,9")	230	230	30	100	1,12
CTZA30F_100X300SX	100x300	AZ	0,8	102 (4")	300 (11,8")	230	230	30	100	1,39
CTZA30F_100X400SX	100x400	AZ	1,0	102 (4")	400 (15,7")	230	230	30	100	1,92
CTZA30F_100X500SX	100x500	AZ	1,0	102 (4")	500 (19,7")	230	230	30	100	2,25
CTZA30F_100X600SX	100x600	AZ	1,0	102 (4")	600 (23,6")	230	230	30	100	2,59
CTZA30F_50X50FX	50x50	AZC	0,9	52 (2")	50 (2")	180	180	30	100	0,50
CTZA30F_50X75FX	50x75	AZC	0,9	52 (2")	75 (3")	180	180	30	100	0,56
CTZA30F_50X100FX	50x100	AZC	0,9	52 (2")	100 (3,9")	180	180	30	100	0,62
CTZA30F_50X150FX	50x150	AZC	0,9	52 (2")	150 (5,9")	180	180	30	100	0,74
CTZA30F_50X200FX	50x200	AZC	0,9	52 (2")	200 (7,9")	180	180	30	100	0,87
CTZA30F_50X300FX	50x300	AZC	0,9	52 (2")	300 (11,8")	180	180	30	100	1,11
CTZA30F_50X400FX	50x400	AZC	1,0	52 (2")	400 (15,7")	180	180	30	100	1,42
CTZA30F_50X500FX	50x500	AZC	1,0	52 (2")	500 (19,7")	180	180	30	100	1,69
CTZA30F_50X600FX	50x600	AZC	1,0	52 (2")	600 (23,6")	180	180	30	100	1,96
CTZA30F_75X75FX	75x75	AZC	0,9	77 (3")	75 (3")	205	205	30	100	0,75
CTZA30F_75X100FX	75x100	AZC	0,9	77 (3")	100 (3,9")	205	205	30	100	0,83
CTZA30F_75X150FX	75x150	AZC	0,9	77 (3")	150 (5,9")	205	205	30	100	0,98

Codice Code	Dimensioni nominali Nominal sizes	Materiale Material	Spessore	Altezza	Larghezza	Dimensioni				Peso Weight [kg/m]
			Thickness [mm] s	Height [mm (inch)] H	Width [mm (inch)] B	L	L1	L2	R	
CTZA30F_75X200FX	75x200	AZC	0,9	77 (3")	200 (7,9")	205	205	30	100	1,11
CTZA30F_75X300FX	75x300	AZC	0,9	77 (3")	300 (11,8")	205	205	30	100	1,41
CTZA30F_75X400FX	75x400	AZC	1,0	77 (3")	400 (15,7")	205	205	30	100	1,75
CTZA30F_75X500FX	75x500	AZC	1,0	77 (3")	500 (19,7")	205	205	30	100	2,07
CTZA30F_75X600FX	75x600	AZC	1,0	77 (3")	600 (23,6")	205	205	30	100	2,39
CTZA30F_100X100FX	100x100	AZC	0,9	102 (4")	100 (3,9")	230	230	30	100	1,05
CTZA30F_100X150FX	100x150	AZC	0,9	102 (4")	150 (5,9")	230	230	30	100	1,23
CTZA30F_100X200FX	100x200	AZC	0,9	102 (4")	200 (7,9")	230	230	30	100	1,39
CTZA30F_100X300FX	100x300	AZC	0,9	102 (4")	300 (11,8")	230	230	30	100	1,72
CTZA30F_100X400FX	100x400	AZC	1,0	102 (4")	400 (15,7")	230	230	30	100	2,09
CTZA30F_100X500FX	100x500	AZC	1,0	102 (4")	500 (19,7")	230	230	30	100	2,45
CTZA30F_100X600FX	100x600	AZC	1,0	102 (4")	600 (23,6")	230	230	30	100	2,82
CTZA30F_50X503X	50x50	Al	0,8	52 (2")	50 (2")	180	180	30	100	0,40
CTZA30F_50X753X	50x75	Al	0,8	52 (2")	75 (3")	180	180	30	100	0,45
CTZA30F_50X1003X	50x100	Al	0,8	52 (2")	100 (3,9")	180	180	30	100	0,50
CTZA30F_50X1503X	50x150	Al	0,8	52 (2")	150 (5,9")	180	180	30	100	0,60
CTZA30F_50X2003X	50x200	Al	0,8	52 (2")	200 (7,9")	180	180	30	100	0,70
CTZA30F_50X3003X	50x300	Al	0,8	52 (2")	300 (11,8")	180	180	30	100	0,90
CTZA30F_50X4003X	50x400	Al	1,0	52 (2")	400 (15,7")	180	180	30	100	1,30
CTZA30F_50X5003X	50x500	Al	1,0	52 (2")	500 (19,7")	180	180	30	100	1,55
CTZA30F_50X6003X	50x600	Al	1,0	52 (2")	600 (23,6")	180	180	30	100	1,80
CTZA30F_75X753X	75x75	Al	0,8	77 (3")	75 (3")	205	205	30	100	0,61
CTZA30F_75X1003X	75x100	Al	0,8	77 (3")	100 (3,9")	205	205	30	100	0,67
CTZA30F_75X1503X	75x150	Al	0,8	77 (3")	150 (5,9")	205	205	30	100	0,79
CTZA30F_75X2003X	75x200	Al	0,8	77 (3")	200 (7,9")	205	205	30	100	0,90
CTZA30F_75X3003X	75x300	Al	0,8	77 (3")	300 (11,8")	205	205	30	100	1,14
CTZA30F_75X4003X	75x400	Al	1,0	77 (3")	400 (15,7")	205	205	30	100	1,61
CTZA30F_75X5003X	75x500	Al	1,0	77 (3")	500 (19,7")	205	205	30	100	1,90
CTZA30F_75X6003X	75x600	Al	1,0	77 (3")	600 (23,6")	205	205	30	100	2,19
CTZA30F_100X1003X	100x100	Al	0,8	102 (4")	100 (3,9")	230	230	30	100	0,85
CTZA30F_100X1503X	100x150	Al	0,8	102 (4")	150 (5,9")	230	230	30	100	0,99
CTZA30F_100X2003X	100x200	Al	0,8	102 (4")	200 (7,9")	230	230	30	100	1,12
CTZA30F_100X3003X	100x300	Al	0,8	102 (4")	300 (11,8")	230	230	30	100	1,39
CTZA30F_100X4003X	100x400	Al	1,0	102 (4")	400 (15,7")	230	230	30	100	1,92
CTZA30F_100X5003X	100x500	Al	1,0	102 (4")	500 (19,7")	230	230	30	100	2,25
CTZA30F_100X6003X	100x600	Al	1,0	102 (4")	600 (23,6")	230	230	30	100	2,59

Legenda materiali: AZ = Acciaio zincato, AZC = Acciaio zincato a caldo, Al = Acciaio inox
 Materials' description: AZ = Galvanized steel, AZC = Hot dipped galvanized steel, Al = Stainless steel

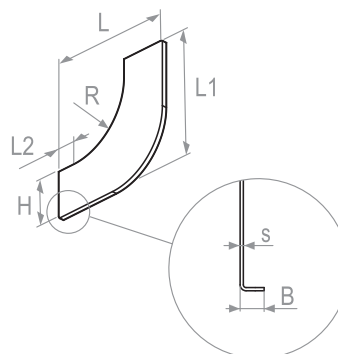
Coperchio per curva a 90° verso l'alto - Cover for 90° vertical inside bend



Codice Code	Dimensioni nominali Nominal sizes	Materiale Material	Spessore Thickness [mm]	Altezza Height [mm (inch)]	Larghezza Width [mm (inch)]	Dimensioni Sizes [mm]				Peso Weight [kg/m]
						s	H	B	L	
CTZA30G_50SX	50	AZ	0,8	14 (0,6")	50 (2")	130	130	30	100	0,10
CTZA30G_75SX	75	AZ	0,8	14 (0,6")	75 (3")	130	130	30	100	0,14
CTZA30G_100SX	100	AZ	0,8	14 (0,6")	100 (3,9")	130	130	30	100	0,17
CTZA30G_150SX	150	AZ	0,8	14 (0,6")	150 (5,9")	130	130	30	100	0,24
CTZA30G_200SX	200	AZ	0,8	14 (0,6")	200 (7,9")	130	130	30	100	0,31
CTZA30G_300SX	300	AZ	0,8	14 (0,6")	300 (11,8")	130	130	30	100	0,44
CTZA30G_400SX	400	AZ	0,8	14 (0,6")	400 (15,7")	130	130	30	100	0,58
CTZA30G_500SX	500	AZ	0,8	14 (0,6")	500 (19,7")	130	130	30	100	0,71
CTZA30G_600SX	600	AZ	0,8	14 (0,6")	600 (23,6")	130	130	30	100	0,85
CTZA30G_50FX	50	AZC	0,9	14 (0,6")	50 (2")	130	130	30	100	0,12
CTZA30G_75FX	75	AZC	0,9	14 (0,6")	75 (3")	130	130	30	100	0,17
CTZA30G_100FX	100	AZC	0,9	14 (0,6")	100 (3,9")	130	130	30	100	0,21
CTZA30G_150FX	150	AZC	0,9	14 (0,6")	150 (5,9")	130	130	30	100	0,30
CTZA30G_200FX	200	AZC	0,9	14 (0,6")	200 (7,9")	130	130	30	100	0,38
CTZA30G_300FX	300	AZC	0,9	14 (0,6")	300 (11,8")	130	130	30	100	0,54
CTZA30G_400FX	400	AZC	1,0	14 (0,6")	400 (15,7")	130	130	30	100	0,79
CTZA30G_500FX	500	AZC	1,0	14 (0,6")	500 (19,7")	130	130	30	100	0,97
CTZA30G_600FX	600	AZC	1,0	14 (0,6")	600 (23,6")	130	130	30	100	1,16
CTZA30G_503X	50	AI	0,8	14 (0,6")	50 (2")	130	130	30	100	0,10
CTZA30G_753X	75	AI	0,8	14 (0,6")	75 (3")	130	130	30	100	0,14
CTZA30G_1003X	100	AI	0,8	14 (0,6")	100 (3,9")	130	130	30	100	0,17
CTZA30G_1503X	150	AI	0,8	14 (0,6")	150 (5,9")	130	130	30	100	0,24
CTZA30G_2003X	200	AI	0,8	14 (0,6")	200 (7,9")	130	130	30	100	0,31
CTZA30G_3003X	300	AI	0,8	14 (0,6")	300 (11,8")	130	130	30	100	0,44
CTZA30G_4003X	400	AI	0,8	14 (0,6")	400 (15,7")	130	130	30	100	0,58
CTZA30G_5003X	500	AI	0,8	14 (0,6")	500 (19,7")	130	130	30	100	0,71
CTZA30G_6003X	600	AI	0,8	14 (0,6")	600 (23,6")	130	130	30	100	0,85

Legenda materiali: AZ = Acciaio zincato, AZC = Acciaio zincato a caldo, AI = Acciaio inox
 Materials' description: AZ = Galvanized steel, AZC = Hot dipped galvanized steel, AI = Stainless steel

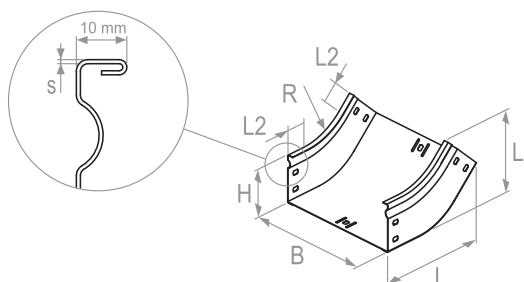
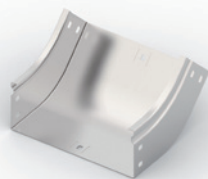
Separatore per curva a 90° verso l'alto - Separator for 90° vertical inside bend



Codice Code	Dimensioni nominali Nominal sizes	Materiale Material	Spessore Thickness [mm] s	Altezza Height [mm (inch)] H	Larghezza Width [mm (inch)] B	Dimensioni Sizes [mm]				Peso Weight [kg/m]
						L	L1	L2	R	
CTZA54A_50S	10	AZ	0,8	50 (2")	10	180	180	30	100	0,13
CTZA54A_75S	10	AZ	0,8	75 (3")	10	205	205	30	100	0,16
CTZA54A_100S	10	AZ	0,8	100 (3,9")	10	230	230	30	100	0,22
CTZA54A_50F	10	AZC	0,9	50 (2")	10	180	180	30	100	0,16
CTZA54A_75F	10	AZC	0,9	75 (3")	10	205	205	30	100	0,20
CTZA54A_100F	10	AZC	0,9	100 (3,9")	10	230	230	30	100	0,27
CTZA54A_503	10	AI	0,8	50 (2")	10	180	180	30	100	0,13
CTZA54A_753	10	AI	0,8	75 (3")	10	205	205	30	100	0,16
CTZA54A_1003	10	AI	0,8	100 (3,9")	10	230	230	30	100	0,22

Legenda materiali: AZ = Acciaio zincato, AZC = Acciaio zincato a caldo, AI = Acciaio inox
 Materials' description: AZ = Galvanized steel, AZC = Hot dipped galvanized steel, AI = Stainless steel

Curva a 45° verso l'alto - 45° vertical inside bend



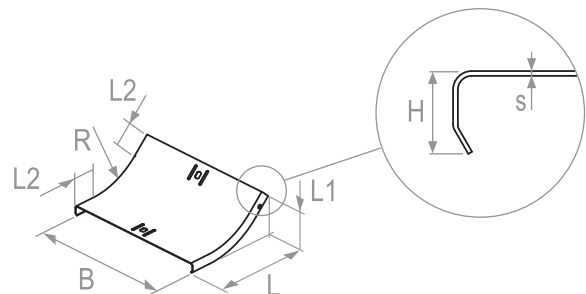
Codice Code	Dimensioni nominali Nominal sizes	Materiale Material	Spessore Thickness [mm] s	Altezza Height [mm (inch)] H	Larghezza Width [mm (inch)] B	Dimensioni Sizes [mm]				Peso Weight [kg/m]
						L	L1	L2	R	
CTZA31F_50X50SX	50x50	AZ	0,8	52 (2")	50 (2")	157	102	30	100	0,21
CTZA31F_50X75SX	50x75	AZ	0,8	52 (2")	75 (3")	157	102	30	100	0,24
CTZA31F_50X100SX	50x100	AZ	0,8	52 (2")	100 (3,9")	157	102	30	100	0,27
CTZA31F_50X150SX	50x150	AZ	0,8	52 (2")	150 (5,9")	157	102	30	100	0,33
CTZA31F_50X200SX	50x200	AZ	0,8	52 (2")	200 (7,9")	157	102	30	100	0,39
CTZA31F_50X300SX	50x300	AZ	0,8	52 (2")	300 (11,8")	157	102	30	100	0,50
CTZA31F_50X400SX	50x400	AZ	1,0	52 (2")	400 (15,7")	157	102	30	100	0,72
CTZA31F_50X500SX	50x500	AZ	1,0	52 (2")	500 (19,7")	157	102	30	100	0,87

Codice Code	Dimensioni nominali Nominal sizes	Materiale Material	Spessore Thickness [mm] s	Altezza Height [mm (inch)] H	Larghezza Width [mm (inch)] B	Dimensioni Sizes [mm]				Peso Weight [kg/m]
						L	L1	L2	R	
CTZA31F_50X600SX	50x600	AZ	1,0	52 (2")	600 (23,6")	157	102	30	100	1,01
CTZA31F_75X75SX	75x75	AZ	0,8	77 (3")	75 (3")	177	129	30	100	0,32
CTZA31F_75X100SX	75x100	AZ	0,8	77 (3")	100 (3,9")	177	129	30	100	0,36
CTZA31F_75X150SX	75x150	AZ	0,8	77 (3")	150 (5,9")	177	129	30	100	0,42
CTZA31F_75X200SX	75x200	AZ	0,8	77 (3")	200 (7,9")	177	129	30	100	0,48
CTZA31F_75X300SX	75x300	AZ	0,8	77 (3")	300 (11,8")	177	129	30	100	0,61
CTZA31F_75X400SX	75x400	AZ	1,0	77 (3")	400 (15,7")	177	129	30	100	0,86
CTZA31F_75X500SX	75x500	AZ	1,0	77 (3")	500 (19,7")	177	129	30	100	1,02
CTZA31F_75X600SX	75x600	AZ	1,0	77 (3")	600 (23,6")	177	129	30	100	1,18
CTZA31F_100X100SX	100x100	AZ	0,8	102 (4")	100 (3,9")	197	156	30	100	0,44
CTZA31F_100X150SX	100x150	AZ	0,8	102 (4")	150 (5,9")	197	156	30	100	0,51
CTZA31F_100X200SX	100x200	AZ	0,8	102 (4")	200 (7,9")	197	156	30	100	0,58
CTZA31F_100X300SX	100x300	AZ	0,8	102 (4")	300 (11,8")	197	156	30	100	0,72
CTZA31F_100X400SX	100x400	AZ	1,0	102 (4")	400 (15,7")	197	156	30	100	1,00
CTZA31F_100X500SX	100x500	AZ	1,0	102 (4")	500 (19,7")	197	156	30	100	1,18
CTZA31F_100X600SX	100x600	AZ	1,0	102 (4")	600 (23,6")	197	156	30	100	1,35
CTZA31F_50X50FX	50x50	AZC	0,9	52 (2")	50 (2")	157	102	30	100	0,26
CTZA31F_50X75FX	50x75	AZC	0,9	52 (2")	75 (3")	157	102	30	100	0,30
CTZA31F_50X100FX	50x100	AZC	0,9	52 (2")	100 (3,9")	157	102	30	100	0,33
CTZA31F_50X150FX	50x150	AZC	0,9	52 (2")	150 (5,9")	157	102	30	100	0,41
CTZA31F_50X200FX	50x200	AZC	0,9	52 (2")	200 (7,9")	157	102	30	100	0,48
CTZA31F_50X300FX	50x300	AZC	0,9	52 (2")	300 (11,8")	157	102	30	100	0,62
CTZA31F_50X400FX	50x400	AZC	1,0	52 (2")	400 (15,7")	157	102	30	100	0,78
CTZA31F_50X500FX	50x500	AZC	1,0	52 (2")	500 (19,7")	157	102	30	100	0,95
CTZA31F_50X600FX	50x600	AZC	1,0	52 (2")	600 (23,6")	157	102	30	100	1,10
CTZA31F_75X75FX	75x75	AZC	0,9	77 (3")	75 (3")	177	129	30	100	0,40
CTZA31F_75X100FX	75x100	AZC	0,9	77 (3")	100 (3,9")	177	129	30	100	0,45
CTZA31F_75X150FX	75x150	AZC	0,9	77 (3")	150 (5,9")	177	129	30	100	0,52
CTZA31F_75X200FX	75x200	AZC	0,9	77 (3")	200 (7,9")	177	129	30	100	0,59
CTZA31F_75X300FX	75x300	AZC	0,9	77 (3")	300 (11,8")	177	129	30	100	0,75
CTZA31F_75X400FX	75x400	AZC	1,0	77 (3")	400 (15,7")	177	129	30	100	0,94
CTZA31F_75X500FX	75x500	AZC	1,0	77 (3")	500 (19,7")	177	129	30	100	1,17
CTZA31F_75X600FX	75x600	AZC	1,0	77 (3")	600 (23,6")	177	129	30	100	1,29
CTZA31F_100X100FX	100x100	AZC	0,9	102 (4")	100 (3,9")	197	156	30	100	0,54
CTZA31F_100X150FX	100x150	AZC	0,9	102 (4")	150 (5,9")	197	156	30	100	0,63
CTZA31F_100X200FX	100x200	AZC	0,9	102 (4")	200 (7,9")	197	156	30	100	0,72
CTZA31F_100X300FX	100x300	AZC	0,9	102 (4")	300 (11,8")	197	156	30	100	0,89
CTZA31F_100X400FX	100x400	AZC	1,0	102 (4")	400 (15,7")	197	156	30	100	1,09
CTZA31F_100X500FX	100x500	AZC	1,0	102 (4")	500 (19,7")	197	156	30	100	1,29
CTZA31F_100X600FX	100x600	AZC	1,0	102 (4")	600 (23,6")	197	156	30	100	1,47
CTZA31F_50X503X	50x50	AI	0,8	52 (2")	50 (2")	157	102	30	100	0,21
CTZA31F_50X753X	50x75	AI	0,8	52 (2")	75 (3")	157	102	30	100	0,24
CTZA31F_50X1003X	50x100	AI	0,8	52 (2")	100 (3,9")	157	102	30	100	0,27
CTZA31F_50X1503X	50x150	AI	0,8	52 (2")	150 (5,9")	157	102	30	100	0,33
CTZA31F_50X2003X	50x200	AI	0,8	52 (2")	200 (7,9")	157	102	30	100	0,39
CTZA31F_50X3003X	50x300	AI	0,8	52 (2")	300 (11,8")	157	102	30	100	0,50

Codice Code	Dimensioni nominali Nominal sizes	Materiale Material	Spessore Thickness [mm]	Altezza Height [mm (inch)]	Larghezza Width [mm (inch)]	Dimensioni Sizes [mm]				Peso Weight [kg/m]
						s	H	B	L	
CTZA31F_50X4003X	50x400	Al	1,0	52 (2")	400 (15,7")	157	102	30	100	0,72
CTZA31F_50X5003X	50x500	Al	1,0	52 (2")	500 (19,7")	157	102	30	100	0,87
CTZA31F_50X6003X	50x600	Al	1,0	52 (2")	600 (23,6")	157	102	30	100	1,01
CTZA31F_75X753X	75x75	Al	0,8	77 (3")	75 (3")	177	129	30	100	0,32
CTZA31F_75X1003X	75x100	Al	0,8	77 (3")	100 (3,9")	177	129	30	100	0,36
CTZA31F_75X1503X	75x150	Al	0,8	77 (3")	150 (5,9")	177	129	30	100	0,42
CTZA31F_75X2003X	75x200	Al	0,8	77 (3")	200 (7,9")	177	129	30	100	0,48
CTZA31F_75X3003X	75x300	Al	0,8	77 (3")	300 (11,8")	177	129	30	100	0,61
CTZA31F_75X4003X	75x400	Al	1,0	77 (3")	400 (15,7")	177	129	30	100	0,86
CTZA31F_75X5003X	75x500	Al	1,0	77 (3")	500 (19,7")	177	129	30	100	1,02
CTZA31F_75X6003X	75x600	Al	1,0	77 (3")	600 (23,6")	177	129	30	100	1,18
CTZA31F_100X1003X	100x100	Al	0,8	102 (4")	100 (3,9")	197	156	30	100	0,44
CTZA31F_100X1503X	100x150	Al	0,8	102 (4")	150 (5,9")	197	156	30	100	0,51
CTZA31F_100X2003X	100x200	Al	0,8	102 (4")	200 (7,9")	197	156	30	100	0,58
CTZA31F_100X3003X	100x300	Al	0,8	102 (4")	300 (11,8")	197	156	30	100	0,72
CTZA31F_100X4003X	100x400	Al	1,0	102 (4")	400 (15,7")	197	156	30	100	1,00
CTZA31F_100X5003X	100x500	Al	1,0	102 (4")	500 (19,7")	197	156	30	100	1,18
CTZA31F_100X6003X	100x600	Al	1,0	102 (4")	600 (23,6")	197	156	30	100	1,35

Legenda materiali: AZ = Acciaio zincato, AZC = Acciaio zincato a caldo, Al = Acciaio inox
 Materials' description: AZ = Galvanized steel, AZC = Hot dipped galvanized steel, Al = Stainless steel

Coperchio per curva a 45° verso l'alto - Cover for 45° vertical inside bend

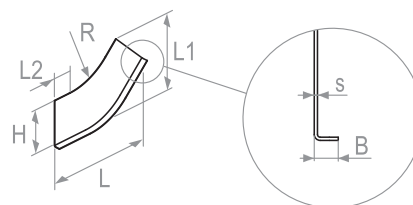


Codice Code	Dimensioni nominali Nominal sizes	Materiale Material	Spessore Thickness [mm]	Altezza Height [mm (inch)]	Larghezza Width [mm (inch)]	Dimensioni Sizes [mm]				Peso Weight [kg/m]
						s	H	B	L	
CTZA31G_50SX	50	AZ	0,8	14 (0,6")	50 (2")	122	51	30	100	0,07
CTZA31G_75SX	75	AZ	0,8	14 (0,6")	75 (3")	122	51	30	100	0,09
CTZA31G_100SX	100	AZ	0,8	14 (0,6")	100 (3,9")	122	51	30	100	0,11
CTZA31G_150SX	150	AZ	0,8	14 (0,6")	150 (5,9")	122	51	30	100	0,15
CTZA31G_200SX	200	AZ	0,8	14 (0,6")	200 (7,9")	122	51	30	100	0,20
CTZA31G_300SX	300	AZ	0,8	14 (0,6")	300 (11,8")	122	51	30	100	0,28
CTZA31G_400SX	400	AZ	0,8	14 (0,6")	400 (15,7")	122	51	30	100	0,37
CTZA31G_500SX	500	AZ	0,8	14 (0,6")	500 (19,7")	122	51	30	100	0,46
CTZA31G_600SX	600	AZ	0,8	14 (0,6")	600 (23,6")	122	51	30	100	0,55
CTZA31G_50FX	50	AZC	0,9	14 (0,6")	50 (2")	122	51	30	100	0,09

Codice Code	Dimensioni nominali Nominal sizes	Materiale Material	Spessore Thickness [mm]	Altezza Height [mm (inch)]	Larghezza Width [mm (inch)]	Dimensioni Sizes [mm]				Peso Weight [kg/m]
						s	H	B	L	
CTZA31G_75FX	75	AZC	0,9	14 (0,6")	75 (3")	122	51	30	100	0,11
CTZA31G_100FX	100	AZC	0,9	14 (0,6")	100 (3,9")	122	51	30	100	0,13
CTZA31G_150FX	150	AZC	0,9	14 (0,6")	150 (5,9")	122	51	30	100	0,19
CTZA31G_200FX	200	AZC	0,9	14 (0,6")	200 (7,9")	122	51	30	100	0,25
CTZA31G_300FX	300	AZC	0,9	14 (0,6")	300 (11,8")	122	51	30	100	0,35
CTZA31G_400FX	400	AZC	1,0	14 (0,6")	400 (15,7")	122	51	30	100	0,50
CTZA31G_500FX	500	AZC	1,0	14 (0,6")	500 (19,7")	122	51	30	100	0,63
CTZA31G_600FX	600	AZC	1,0	14 (0,6")	600 (23,6")	122	51	30	100	0,75
CTZA31G_503X	50	AI	0,8	14 (0,6")	50 (2")	122	51	30	100	0,07
CTZA31G_753X	75	AI	0,8	14 (0,6")	75 (3")	122	51	30	100	0,09
CTZA31G_1003X	100	AI	0,8	14 (0,6")	100 (3,9")	122	51	30	100	0,11
CTZA31G_1503X	150	AI	0,8	14 (0,6")	150 (5,9")	122	51	30	100	0,15
CTZA31G_2003X	200	AI	0,8	14 (0,6")	200 (7,9")	122	51	30	100	0,20
CTZA31G_3003X	300	AI	0,8	14 (0,6")	300 (11,8")	122	51	30	100	0,28
CTZA31G_4003X	400	AI	0,8	14 (0,6")	400 (15,7")	122	51	30	100	0,37
CTZA31G_5003X	500	AI	0,8	14 (0,6")	500 (19,7")	122	51	30	100	0,46
CTZA31G_6003X	600	AI	0,8	14 (0,6")	600 (23,6")	122	51	30	100	0,55

Legenda materiali: AZ = Acciaio zincato, AZC = Acciaio zincato a caldo, AI = Acciaio inox
 Materials' description: AZ = Galvanized steel, AZC = Hot dipped galvanized steel, AI = Stainless steel

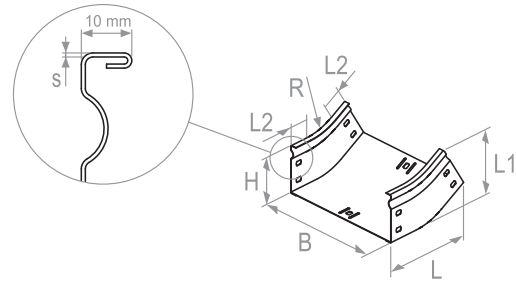
Separatore per curva a 45° verso l'alto - Separator for 45° vertical inside bend



Codice Code	Dimensioni nominali Nominal sizes	Materiale Material	Spessore Thickness [mm]	Altezza Height [mm (inch)]	Larghezza Width [mm (inch)]	Dimensioni Sizes [mm]				Peso Weight [kg/m]
						s	H	B	L	
CTZA55A_50S	10	AZ	0,8	50 (2")	10	157	102	30	100	0,07
CTZA55A_75S	10	AZ	0,8	75 (3")	10	177	129	30	100	0,10
CTZA55A_100S	10	AZ	0,8	100 (3,9")	10	197	156	30	100	0,13
CTZA55A_50F	10	AZC	0,9	50 (2")	10	157	102	30	100	0,09
CTZA55A_75F	10	AZC	0,9	75 (3")	10	177	129	30	100	0,12
CTZA55A_100F	10	AZC	0,9	100 (3,9")	10	197	156	30	100	0,16
CTZA55A_503	10	AI	0,8	50 (2")	10	157	102	30	100	0,07
CTZA55A_753	10	AI	0,8	75 (3")	10	177	129	30	100	0,10
CTZA55A_1003	10	AI	0,8	100 (3,9")	10	197	156	30	100	0,13

Legenda materiali: AZ = Acciaio zincato, AZC = Acciaio zincato a caldo, AI = Acciaio inox
 Materials' description: AZ = Galvanized steel, AZC = Hot dipped galvanized steel, AI = Stainless steel

Curva a 30° verso l'alto - 30° vertical inside bend

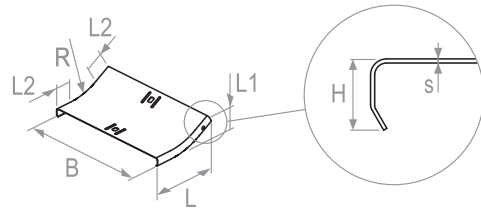


Codice Code	Dimensioni nominali Nominal sizes	Materiale Material	Spessore Thickness [mm] s	Altezza Height [mm (inch)] H	Larghezza Width [mm (inch)] B	Dimensioni Sizes [mm]				Peso Weight [kg/m]
						L	L1	L2	R	
CTZA32F_50X50SX	50x50	AZ	0,8	52 (2")	50 (2")	131	78	30	100	0,17
CTZA32F_50X75SX	50x75	AZ	0,8	52 (2")	75 (3")	131	78	30	100	0,20
CTZA32F_50X100SX	50x100	AZ	0,8	52 (2")	100 (3,9")	131	78	30	100	0,23
CTZA32F_50X150SX	50x150	AZ	0,8	52 (2")	150 (5,9")	131	78	30	100	0,27
CTZA32F_50X200SX	50x200	AZ	0,8	52 (2")	200 (7,9")	131	78	30	100	0,32
CTZA32F_50X300SX	50x300	AZ	0,8	52 (2")	300 (11,8")	131	78	30	100	0,41
CTZA32F_50X400SX	50x400	AZ	1,0	52 (2")	400 (15,7")	131	78	30	100	0,64
CTZA32F_50X500SX	50x500	AZ	1,0	52 (2")	500 (19,7")	131	78	30	100	0,76
CTZA32F_50X600SX	50x600	AZ	1,0	52 (2")	600 (23,6")	131	78	30	100	0,88
CTZA32F_75X75SX	75x75	AZ	0,8	77 (3")	75 (3")	143	103	30	100	0,23
CTZA32F_75X100SX	75x100	AZ	0,8	77 (3")	100 (3,9")	143	103	30	100	0,26
CTZA32F_75X150SX	75x150	AZ	0,8	77 (3")	150 (5,9")	143	103	30	100	0,30
CTZA32F_75X200SX	75x200	AZ	0,8	77 (3")	200 (7,9")	143	103	30	100	0,35
CTZA32F_75X300SX	75x300	AZ	0,8	77 (3")	300 (11,8")	143	103	30	100	0,45
CTZA32F_75X400SX	75x400	AZ	1,0	77 (3")	400 (15,7")	143	103	30	100	0,68
CTZA32F_75X500SX	75x500	AZ	1,0	77 (3")	500 (19,7")	143	103	30	100	0,80
CTZA32F_75X600SX	75x600	AZ	1,0	77 (3")	600 (23,6")	143	103	30	100	0,92
CTZA32F_100X100SX	100x100	AZ	0,8	102 (4")	100 (3,9")	156	128	30	100	0,29
CTZA32F_100X150SX	100x150	AZ	0,8	102 (4")	150 (5,9")	156	128	30	100	0,34
CTZA32F_100X200SX	100x200	AZ	0,8	102 (4")	200 (7,9")	156	128	30	100	0,38
CTZA32F_100X300SX	100x300	AZ	0,8	102 (4")	300 (11,8")	156	128	30	100	0,48
CTZA32F_100X400SX	100x400	AZ	1,0	102 (4")	400 (15,7")	156	128	30	100	0,72
CTZA32F_100X500SX	100x500	AZ	1,0	102 (4")	500 (19,7")	156	128	30	100	0,84
CTZA32F_100X600SX	100x600	AZ	1,0	102 (4")	600 (23,6")	156	128	30	100	0,96
CTZA32F_50X50FX	50x50	AZC	0,9	52 (2")	50 (2")	131	78	30	100	0,21
CTZA32F_50X75FX	50x75	AZC	0,9	52 (2")	75 (3")	131	78	30	100	0,24
CTZA32F_50X100FX	50x100	AZC	0,9	52 (2")	100 (3,9")	131	78	30	100	0,27
CTZA32F_50X150FX	50x150	AZC	0,9	52 (2")	150 (5,9")	131	78	30	100	0,33
CTZA32F_50X200FX	50x200	AZC	0,9	52 (2")	200 (7,9")	131	78	30	100	0,39
CTZA32F_50X300FX	50x300	AZC	0,9	52 (2")	300 (11,8")	131	78	30	100	0,51
CTZA32F_50X400FX	50x400	AZC	1,0	52 (2")	400 (15,7")	131	78	30	100	0,70
CTZA32F_50X500FX	50x500	AZC	1,0	52 (2")	500 (19,7")	131	78	30	100	0,83
CTZA32F_50X600FX	50x600	AZC	1,0	52 (2")	600 (23,6")	131	78	30	100	0,96
CTZA32F_75X75FX	75x75	AZC	0,9	77 (3")	75 (3")	143	103	30	100	0,29
CTZA32F_75X100FX	75x100	AZC	0,9	77 (3")	100 (3,9")	143	103	30	100	0,32
CTZA32F_75X150FX	75x150	AZC	0,9	77 (3")	150 (5,9")	143	103	30	100	0,38

Codice Code	Dimensioni nominali Nominal sizes	Materiale Material	Spessore Thickness [mm] s	Altezza Height [mm (inch)] H	Larghezza Width [mm (inch)] B	Dimensioni Sizes [mm]				Peso Weight [kg/m]
						L	L1	L2	R	
CTZA32F_75X200FX	75x200	AZC	0,9	77 (3")	200 (7,9")	143	103	30	100	0,44
CTZA32F_75X300FX	75x300	AZC	0,9	77 (3")	300 (11,8")	143	103	30	100	0,55
CTZA32F_75X400FX	75x400	AZC	1,0	77 (3")	400 (15,7")	143	103	30	100	0,75
CTZA32F_75X500FX	75x500	AZC	1,0	77 (3")	500 (19,7")	143	103	30	100	0,87
CTZA32F_75X600FX	75x600	AZC	1,0	77 (3")	600 (23,6")	143	103	30	100	1,00
CTZA32F_100X100FX	100x100	AZC	0,9	102 (4")	100 (3,9")	156	128	30	100	0,36
CTZA32F_100X150FX	100x150	AZC	0,9	102 (4")	150 (5,9")	156	128	30	100	0,41
CTZA32F_100X200FX	100x200	AZC	0,9	102 (4")	200 (7,9")	156	128	30	100	0,47
CTZA32F_100X300FX	100x300	AZC	0,9	102 (4")	300 (11,8")	156	128	30	100	0,60
CTZA32F_100X400FX	100x400	AZC	1,0	102 (4")	400 (15,7")	156	128	30	100	0,79
CTZA32F_100X500FX	100x500	AZC	1,0	102 (4")	500 (19,7")	156	128	30	100	0,92
CTZA32F_100X600FX	100x600	AZC	1,0	102 (4")	600 (23,6")	156	128	30	100	1,05
CTZA32F_50X503X	50x50	AI	0,8	52 (2")	50 (2")	131	78	30	100	0,17
CTZA32F_50X753X	50x75	AI	0,8	52 (2")	75 (3")	131	78	30	100	0,20
CTZA32F_50X1003X	50x100	AI	0,8	52 (2")	100 (3,9")	131	78	30	100	0,23
CTZA32F_50X1503X	50x150	AI	0,8	52 (2")	150 (5,9")	131	78	30	100	0,27
CTZA32F_50X2003X	50x200	AI	0,8	52 (2")	200 (7,9")	131	78	30	100	0,32
CTZA32F_50X3003X	50x300	AI	0,8	52 (2")	300 (11,8")	131	78	30	100	0,41
CTZA32F_50X4003X	50x400	AI	1,0	52 (2")	400 (15,7")	131	78	30	100	0,64
CTZA32F_50X5003X	50x500	AI	1,0	52 (2")	500 (19,7")	131	78	30	100	0,76
CTZA32F_50X6003X	50x600	AI	1,0	52 (2")	600 (23,6")	131	78	30	100	0,88
CTZA32F_75X753X	75x75	AI	0,8	77 (3")	75 (3")	143	103	30	100	0,23
CTZA32F_75X1003X	75x100	AI	0,8	77 (3")	100 (3,9")	143	103	30	100	0,26
CTZA32F_75X1503X	75x150	AI	0,8	77 (3")	150 (5,9")	143	103	30	100	0,30
CTZA32F_75X2003X	75x200	AI	0,8	77 (3")	200 (7,9")	143	103	30	100	0,35
CTZA32F_75X3003X	75x300	AI	0,8	77 (3")	300 (11,8")	143	103	30	100	0,45
CTZA32F_75X4003X	75x400	AI	1,0	77 (3")	400 (15,7")	143	103	30	100	0,68
CTZA32F_75X5003X	75x500	AI	1,0	77 (3")	500 (19,7")	143	103	30	100	0,80
CTZA32F_75X6003X	75x600	AI	1,0	77 (3")	600 (23,6")	143	103	30	100	0,92
CTZA32F_100X1003X	100x100	AI	0,8	102 (4")	100 (3,9")	156	128	30	100	0,29
CTZA32F_100X1503X	100x150	AI	0,8	102 (4")	150 (5,9")	156	128	30	100	0,34
CTZA32F_100X2003X	100x200	AI	0,8	102 (4")	200 (7,9")	156	128	30	100	0,38
CTZA32F_100X3003X	100x300	AI	0,8	102 (4")	300 (11,8")	156	128	30	100	0,48
CTZA32F_100X4003X	100x400	AI	1,0	102 (4")	400 (15,7")	156	128	30	100	0,72
CTZA32F_100X5003X	100x500	AI	1,0	102 (4")	500 (19,7")	156	128	30	100	0,84
CTZA32F_100X6003X	100x600	AI	1,0	102 (4")	600 (23,6")	156	128	30	100	0,96

Legenda materiali: AZ = Acciaio zincato, AZC = Acciaio zincato a caldo, AI = Acciaio inox
Materials' description: AZ = Galvanized steel, AZC = Hot dipped galvanized steel, AI = Stainless steel

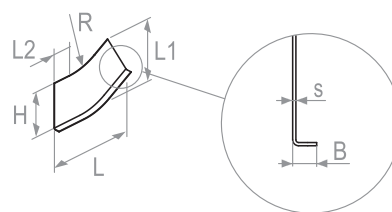
Coperchio per curva a 30° verso l'alto - Cover for 30° vertical inside bend



Codice Code	Dimensioni nominali Nominal sizes	Materiale Material	Spessore Thickness [mm] s	Altezza Height [mm (inch)] H	Larghezza Width [mm (inch)] B	Dimensioni Sizes [mm]				Peso Weight [kg/m]
						L	L1	L2	R	
CTZA32G_50SX	50	AZ	0,8	14 (0,6")	50 (2")	122	51	30	100	0,05
CTZA32G_75SX	75	AZ	0,8	14 (0,6")	75 (3")	122	51	30	100	0,07
CTZA32G_100SX	100	AZ	0,8	14 (0,6")	100 (3,9")	122	51	30	100	0,08
CTZA32G_150SX	150	AZ	0,8	14 (0,6")	150 (5,9")	122	51	30	100	0,12
CTZA32G_200SX	200	AZ	0,8	14 (0,6")	200 (7,9")	122	51	30	100	0,15
CTZA32G_300SX	300	AZ	0,8	14 (0,6")	300 (11,8")	122	51	30	100	0,22
CTZA32G_400SX	400	AZ	0,8	14 (0,6")	400 (15,7")	122	51	30	100	0,28
CTZA32G_500SX	500	AZ	0,8	14 (0,6")	500 (19,7")	122	51	30	100	0,36
CTZA32G_600SX	600	AZ	0,8	14 (0,6")	600 (23,6")	122	51	30	100	0,42
CTZA32G_50FX	50	AZC	0,9	14 (0,6")	50 (2")	122	51	30	100	0,06
CTZA32G_75FX	75	AZC	0,9	14 (0,6")	75 (3")	122	51	30	100	0,08
CTZA32G_100FX	100	AZC	0,9	14 (0,6")	100 (3,9")	122	51	30	100	0,11
CTZA32G_150FX	150	AZC	0,9	14 (0,6")	150 (5,9")	122	51	30	100	0,15
CTZA32G_200FX	200	AZC	0,9	14 (0,6")	200 (7,9")	122	51	30	100	0,19
CTZA32G_300FX	300	AZC	0,9	14 (0,6")	300 (11,8")	122	51	30	100	0,28
CTZA32G_400FX	400	AZC	1,0	14 (0,6")	400 (15,7")	122	51	30	100	0,39
CTZA32G_500FX	500	AZC	1,0	14 (0,6")	500 (19,7")	122	51	30	100	0,48
CTZA32G_600FX	600	AZC	1,0	14 (0,6")	600 (23,6")	122	51	30	100	0,58
CTZA32G_503X	50	AI	0,8	14 (0,6")	50 (2")	122	51	30	100	0,05
CTZA32G_753X	75	AI	0,8	14 (0,6")	75 (3")	122	51	30	100	0,07
CTZA32G_1003X	100	AI	0,8	14 (0,6")	100 (3,9")	122	51	30	100	0,08
CTZA32G_1503X	150	AI	0,8	14 (0,6")	150 (5,9")	122	51	30	100	0,12
CTZA32G_2003X	200	AI	0,8	14 (0,6")	200 (7,9")	122	51	30	100	0,15
CTZA32G_3003X	300	AI	0,8	14 (0,6")	300 (11,8")	122	51	30	100	0,22
CTZA32G_4003X	400	AI	0,8	14 (0,6")	400 (15,7")	122	51	30	100	0,28
CTZA32G_5003X	500	AI	0,8	14 (0,6")	500 (19,7")	122	51	30	100	0,36
CTZA32G_6003X	600	AI	0,8	14 (0,6")	600 (23,6")	122	51	30	100	0,42

Legenda materiali: AZ = Acciaio zincato, AZC = Acciaio zincato a caldo, AI = Acciaio inox
 Materials' description: AZ = Galvanized steel, AZC = Hot dipped galvanized steel, AI = Stainless steel

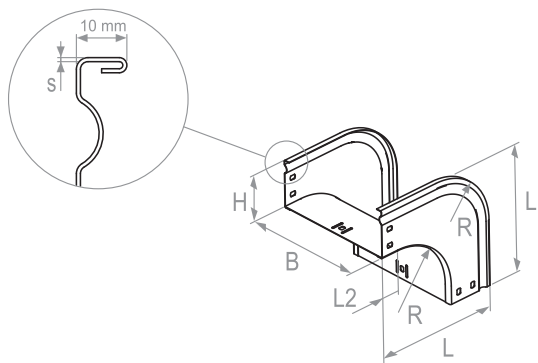
Separatore per curva a 30° verso l'alto - Separator for 30° vertical inside bend



Codice Code	Dimensioni nominali Nominal sizes	Materiale Material	Spessore Thickness [mm]	Altezza Height [mm (inch)]	Larghezza Width [mm (inch)]	Dimensioni Sizes [mm]				Peso Weight [kg/m]
						s	H	B	L	
CTZA56A_50S	10	AZ	0,8	50 (2")	10	131	78	30	100	0,04
CTZA56A_75S	10	AZ	0,8	75 (3")	10	143	103	30	100	0,07
CTZA56A_100S	10	AZ	0,8	100 (3,9")	10	156	128	30	100	0,09
CTZA56A_50F	10	AZC	0,9	50 (2")	10	131	78	30	100	0,06
CTZA56A_75F	10	AZC	0,9	75 (3")	10	143	103	30	100	0,08
CTZA56A_100F	10	AZC	0,9	100 (3,9")	10	156	128	30	100	0,12
CTZA56A_503	10	AI	0,8	50 (2")	10	131	78	30	100	0,04
CTZA56A_753	10	AI	0,8	75 (3")	10	143	103	30	100	0,07
CTZA56A_1003	10	AI	0,8	100 (3,9")	10	156	128	30	100	0,09

Legenda materiali: AZ = Acciaio zincato, AZC = Acciaio zincato a caldo, AI = Acciaio inox
 Materials' description: AZ = Galvanized steel, AZC = Hot dipped galvanized steel, AI = Stainless steel

Curva a 90° verso il basso - 90° vertical outside bend



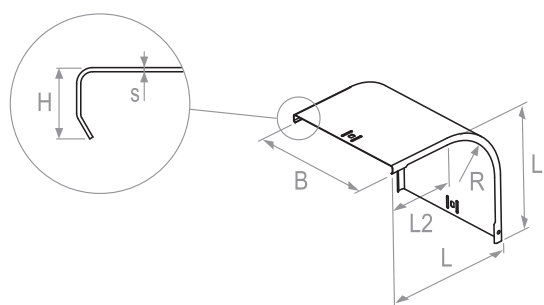
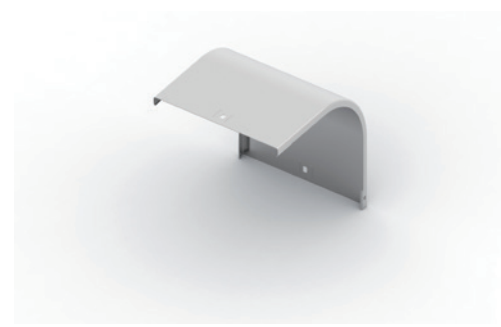
Codice Code	Dimensioni nominali Nominal sizes	Materiale Material	Spessore Thickness [mm]	Altezza Height [mm (inch)]	Larghezza Width [mm (inch)]	Dimensioni Sizes [mm]				Peso Weight [kg/m]
						s	H	B	L	
CTZA33F_50X50SX	50x50	AZ	0,8	52 (2")	50 (2")	180	180	30	100	0,34
CTZA33F_50X75SX	50x75	AZ	0,8	52 (2")	75 (3")	180	180	30	100	0,37
CTZA33F_50X100SX	50x100	AZ	0,8	52 (2")	100 (3,9")	180	180	30	100	0,41
CTZA33F_50X150SX	50x150	AZ	0,8	52 (2")	150 (5,9")	180	180	30	100	0,48
CTZA33F_50X200SX	50x200	AZ	0,8	52 (2")	200 (7,9")	180	180	30	100	0,54
CTZA33F_50X300SX	50x300	AZ	0,8	52 (2")	300 (11,8")	180	180	30	100	0,68
CTZA33F_50X400SX	50x400	AZ	1,0	52 (2")	400 (15,7")	180	180	30	100	1,02
CTZA33F_50X500SX	50x500	AZ	1,0	52 (2")	500 (19,7")	180	180	30	100	1,19
CTZA33F_50X600SX	50x600	AZ	1,0	52 (2")	600 (23,6")	180	180	30	100	1,36
CTZA33F_75X75SX	75x75	AZ	0,8	77 (3")	75 (3")	205	205	30	100	0,50

Codice Code	Dimensioni nominali Nominal sizes	Materiale Material	Spessore Thickness [mm]	Altezza Height [mm (inch)]	Larghezza Width [mm (inch)]	Dimensioni Sizes [mm]				Peso Weight [kg/m]
						L	L1	L2	R	
CTZA33F_75X100SX	75x100	AZ	0,8	77 (3")	100 (3,9")	205	205	30	100	0,54
CTZA33F_75X150SX	75x150	AZ	0,8	77 (3")	150 (5,9")	205	205	30	100	0,60
CTZA33F_75X200SX	75x200	AZ	0,8	77 (3")	200 (7,9")	205	205	30	100	0,67
CTZA33F_75X300SX	75x300	AZ	0,8	77 (3")	300 (11,8")	205	205	30	100	0,81
CTZA33F_75X400SX	75x400	AZ	1,0	77 (3")	400 (15,7")	205	205	30	100	1,18
CTZA33F_75X500SX	75x500	AZ	1,0	77 (3")	500 (19,7")	205	205	30	100	1,35
CTZA33F_75X600SX	75x600	AZ	1,0	77 (3")	600 (23,6")	205	205	30	100	1,52
CTZA33F_100X100SX	100x100	AZ	0,8	102 (4")	100 (3,9")	230	230	30	100	0,68
CTZA33F_100X150SX	100x150	AZ	0,8	102 (4")	150 (5,9")	230	230	30	100	0,75
CTZA33F_100X200SX	100x200	AZ	0,8	102 (4")	200 (7,9")	230	230	30	100	0,82
CTZA33F_100X300SX	100x300	AZ	0,8	102 (4")	300 (11,8")	230	230	30	100	0,95
CTZA33F_100X400SX	100x400	AZ	1,0	102 (4")	400 (15,7")	230	230	30	100	1,36
CTZA33F_100X500SX	100x500	AZ	1,0	102 (4")	500 (19,7")	230	230	30	100	1,53
CTZA33F_100X600SX	100x600	AZ	1,0	102 (4")	600 (23,6")	230	230	30	100	1,70
CTZA33F_50X50FX	50x50	AZC	0,9	52 (2")	50 (2")	180	180	30	100	0,43
CTZA33F_50X75FX	50x75	AZC	0,9	52 (2")	75 (3")	180	180	30	100	0,46
CTZA33F_50X100FX	50x100	AZC	0,9	52 (2")	100 (3,9")	180	180	30	100	0,51
CTZA33F_50X150FX	50x150	AZC	0,9	52 (2")	150 (5,9")	180	180	30	100	0,58
CTZA33F_50X200FX	50x200	AZC	0,9	52 (2")	200 (7,9")	180	180	30	100	0,67
CTZA33F_50X300FX	50x300	AZC	0,9	52 (2")	300 (11,8")	180	180	30	100	0,82
CTZA33F_50X400FX	50x400	AZC	1,0	52 (2")	400 (15,7")	180	180	30	100	1,14
CTZA33F_50X500FX	50x500	AZC	1,0	52 (2")	500 (19,7")	180	180	30	100	1,33
CTZA33F_50X600FX	50x600	AZC	1,0	52 (2")	600 (23,6")	180	180	30	100	1,53
CTZA33F_75X75FX	75x75	AZC	0,9	77 (3")	75 (3")	205	205	30	100	0,62
CTZA33F_75X100FX	75x100	AZC	0,9	77 (3")	100 (3,9")	205	205	30	100	0,67
CTZA33F_75X150FX	75x150	AZC	0,9	77 (3")	150 (5,9")	205	205	30	100	0,74
CTZA33F_75X200FX	75x200	AZC	0,9	77 (3")	200 (7,9")	205	205	30	100	0,81
CTZA33F_75X300FX	75x300	AZC	0,9	77 (3")	300 (11,8")	205	205	30	100	0,98
CTZA33F_75X400FX	75x400	AZC	1,0	77 (3")	400 (15,7")	205	205	30	100	1,30
CTZA33F_75X500FX	75x500	AZC	1,0	77 (3")	500 (19,7")	205	205	30	100	1,50
CTZA33F_75X600FX	75x600	AZC	1,0	77 (3")	600 (23,6")	205	205	30	100	1,69
CTZA33F_100X100FX	100x100	AZC	0,9	102 (4")	100 (3,9")	230	230	30	100	0,84
CTZA33F_100X150FX	100x150	AZC	0,9	102 (4")	150 (5,9")	230	230	30	100	0,91
CTZA33F_100X200FX	100x200	AZC	0,9	102 (4")	200 (7,9")	230	230	30	100	0,99
CTZA33F_100X300FX	100x300	AZC	0,9	102 (4")	300 (11,8")	230	230	30	100	1,15
CTZA33F_100X400FX	100x400	AZC	1,0	102 (4")	400 (15,7")	230	230	30	100	1,47
CTZA33F_100X500FX	100x500	AZC	1,0	102 (4")	500 (19,7")	230	230	30	100	1,67
CTZA33F_100X600FX	100x600	AZC	1,0	102 (4")	600 (23,6")	230	230	30	100	1,86
CTZA33F_50X503X	50x50	AI	0,8	52 (2")	50 (2")	180	180	30	100	0,34
CTZA33F_50X753X	50x75	AI	0,8	52 (2")	75 (3")	180	180	30	100	0,37
CTZA33F_50X1003X	50x100	AI	0,8	52 (2")	100 (3,9")	180	180	30	100	0,41
CTZA33F_50X1503X	50x150	AI	0,8	52 (2")	150 (5,9")	180	180	30	100	0,48
CTZA33F_50X2003X	50x200	AI	0,8	52 (2")	200 (7,9")	180	180	30	100	0,54
CTZA33F_50X3003X	50x300	AI	0,8	52 (2")	300 (11,8")	180	180	30	100	0,68
CTZA33F_50X4003X	50x400	AI	1,0	52 (2")	400 (15,7")	180	180	30	100	1,02
CTZA33F_50X5003X	50x500	AI	1,0	52 (2")	500 (19,7")	180	180	30	100	1,19

Codice Code	Dimensioni nominali Nominal sizes	Materiale Material	Spessore Thickness [mm] s	Altezza Height [mm (inch)] H	Larghezza Width [mm (inch)] B	Dimensioni Sizes [mm]				Peso Weight [kg/m]
						L	L1	L2	R	
CTZA33F_50X6003X	50x600	Al	1,0	52 (2")	600 (23,6")	180	180	30	100	1,36
CTZA33F_75X753X	75x75	Al	0,8	77 (3")	75 (3")	205	205	30	100	0,50
CTZA33F_75X1003X	75x100	Al	0,8	77 (3")	100 (3,9")	205	205	30	100	0,54
CTZA33F_75X1503X	75x150	Al	0,8	77 (3")	150 (5,9")	205	205	30	100	0,60
CTZA33F_75X2003X	75x200	Al	0,8	77 (3")	200 (7,9")	205	205	30	100	0,67
CTZA33F_75X3003X	75x300	Al	0,8	77 (3")	300 (11,8")	205	205	30	100	0,81
CTZA33F_75X4003X	75x400	Al	1,0	77 (3")	400 (15,7")	205	205	30	100	1,18
CTZA33F_75X5003X	75x500	Al	1,0	77 (3")	500 (19,7")	205	205	30	100	1,35
CTZA33F_75X6003X	75x600	Al	1,0	77 (3")	600 (23,6")	205	205	30	100	1,52
CTZA33F_100X1003X	100x100	Al	0,8	102 (4")	100 (3,9")	230	230	30	100	0,68
CTZA33F_100X1503X	100x150	Al	0,8	102 (4")	150 (5,9")	230	230	30	100	0,75
CTZA33F_100X2003X	100x200	Al	0,8	102 (4")	200 (7,9")	230	230	30	100	0,82
CTZA33F_100X3003X	100x300	Al	0,8	102 (4")	300 (11,8")	230	230	30	100	0,95
CTZA33F_100X4003X	100x400	Al	1,0	102 (4")	400 (15,7")	230	230	30	100	1,36
CTZA33F_100X5003X	100x500	Al	1,0	102 (4")	500 (19,7")	230	230	30	100	1,53
CTZA33F_100X6003X	100x600	Al	1,0	102 (4")	600 (23,6")	230	230	30	100	1,70

Legenda materiali: AZ = Acciaio zincato, AZC = Acciaio zincato a caldo, Al = Acciaio inox
 Materials' description: AZ = Galvanized steel, AZC = Hot dipped galvanized steel, Al = Stainless steel

Coperchio per curva a 90° verso il basso - Cover for 90° vertical outside bend



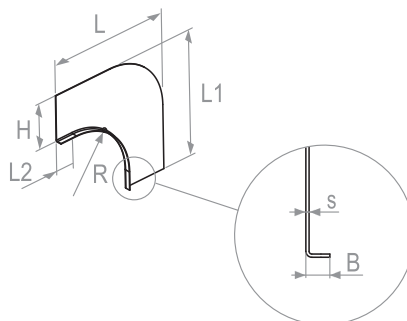
Codice Code	Dimensioni nominali Nominal sizes	Materiale Material	Spessore Thickness [mm] s	Altezza Height [mm (inch)] H	Larghezza Width [mm (inch)] B	Dimensioni Sizes [mm]				Peso Weight [kg/m]
						L	L1	L2	R	
CTZA33G_50X50SX	50x50	AZ	0,8	14 (0,6")	50 (2")	180	180	30	100	0,15
CTZA33G_50X75SX	50x75	AZ	0,8	14 (0,6")	75 (3")	180	180	30	100	0,20
CTZA33G_50X100SX	50x100	AZ	0,8	14 (0,6")	100 (3,9")	180	180	30	100	0,25
CTZA33G_50X150SX	50x150	AZ	0,8	14 (0,6")	150 (5,9")	180	180	30	100	0,35
CTZA33G_50X200SX	50x200	AZ	0,8	14 (0,6")	200 (7,9")	180	180	30	100	0,45
CTZA33G_50X300SX	50x300	AZ	0,8	14 (0,6")	300 (11,8")	180	180	30	100	0,65
CTZA33G_50X400SX	50x400	AZ	0,8	14 (0,6")	400 (15,7")	180	180	30	100	0,85
CTZA33G_50X500SX	50x500	AZ	0,8	14 (0,6")	500 (19,7")	180	180	30	100	1,05
CTZA33G_50X600SX	50x600	AZ	0,8	14 (0,6")	600 (23,6")	180	180	30	100	1,25
CTZA33G_75X75SX	75x75	AZ	0,8	14 (0,6")	75 (3")	205	205	30	100	0,24
CTZA33G_75X100SX	75x100	AZ	0,8	14 (0,6")	100 (3,9")	205	205	30	100	0,30
CTZA33G_75X150SX	75x150	AZ	0,8	14 (0,6")	150 (5,9")	205	205	30	100	0,41

Codice Code	Dimensioni nominali Nominal sizes	Materiale Material	Spessore Thickness [mm] s	Altezza Height [mm (inch)] H	Larghezza Width [mm (inch)] B	Dimensioni Sizes [mm]				Peso Weight [kg/m]
						L	L1	L2	R	
CTZA33G_75X200SX	75x200	AZ	0,8	14 (0,6")	200 (7,9")	205	205	30	100	0,53
CTZA33G_75X300SX	75x300	AZ	0,8	14 (0,6")	300 (11,8")	205	205	30	100	0,77
CTZA33G_75X400SX	75x400	AZ	0,8	14 (0,6")	400 (15,7")	205	205	30	100	1,00
CTZA33G_75X500SX	75x500	AZ	0,8	14 (0,6")	500 (19,7")	205	205	30	100	1,24
CTZA33G_75X600SX	75x600	AZ	0,8	14 (0,6")	600 (23,6")	205	205	30	100	1,47
CTZA33G_100X100SX	100x100	AZ	0,8	14 (0,6")	100 (3,9")	230	230	30	100	0,34
CTZA33G_100X150SX	100x150	AZ	0,8	14 (0,6")	150 (5,9")	230	230	30	100	0,47
CTZA33G_100X200SX	100x200	AZ	0,8	14 (0,6")	200 (7,9")	230	230	30	100	0,61
CTZA33G_100X300SX	100x300	AZ	0,8	14 (0,6")	300 (11,8")	230	230	30	100	0,87
CTZA33G_100X400SX	100x400	AZ	0,8	14 (0,6")	400 (15,7")	230	230	30	100	1,14
CTZA33G_100X500SX	100x500	AZ	0,8	14 (0,6")	500 (19,7")	230	230	30	100	1,42
CTZA33G_100X600SX	100x600	AZ	0,8	14 (0,6")	600 (23,6")	230	230	30	100	1,68
CTZA33G_50X50FX	50x50	AZC	0,9	14 (0,6")	50 (2")	180	180	30	100	0,19
CTZA33G_50X75FX	50x75	AZC	0,9	14 (0,6")	75 (3")	180	180	30	100	0,25
CTZA33G_50X100FX	50x100	AZC	0,9	14 (0,6")	100 (3,9")	180	180	30	100	0,31
CTZA33G_50X150FX	50x150	AZC	0,9	14 (0,6")	150 (5,9")	180	180	30	100	0,43
CTZA33G_50X200FX	50x200	AZC	0,9	14 (0,6")	200 (7,9")	180	180	30	100	0,56
CTZA33G_50X300FX	50x300	AZC	0,9	14 (0,6")	300 (11,8")	180	180	30	100	0,80
CTZA33G_50X400FX	50x400	AZC	1,0	14 (0,6")	400 (15,7")	180	180	30	100	1,16
CTZA33G_50X500FX	50x500	AZC	1,0	14 (0,6")	500 (19,7")	180	180	30	100	1,43
CTZA33G_50X600FX	50x600	AZC	1,0	14 (0,6")	600 (23,6")	180	180	30	100	1,70
CTZA33G_75X75FX	75x75	AZC	0,9	14 (0,6")	75 (3")	205	205	30	100	0,30
CTZA33G_75X100FX	75x100	AZC	0,9	14 (0,6")	100 (3,9")	205	205	30	100	0,37
CTZA33G_75X150FX	75x150	AZC	0,9	14 (0,6")	150 (5,9")	205	205	30	100	0,51
CTZA33G_75X200FX	75x200	AZC	0,9	14 (0,6")	200 (7,9")	205	205	30	100	0,66
CTZA33G_75X300FX	75x300	AZC	0,9	14 (0,6")	300 (11,8")	205	205	30	100	0,95
CTZA33G_75X400FX	75x400	AZC	1,0	14 (0,6")	400 (15,7")	205	205	30	100	1,36
CTZA33G_75X500FX	75x500	AZC	1,0	14 (0,6")	500 (19,7")	205	205	30	100	1,69
CTZA33G_75X600FX	75x600	AZC	1,0	14 (0,6")	600 (23,6")	205	205	30	100	2,00
CTZA33G_100X100FX	100x100	AZC	0,9	14 (0,6")	100 (3,9")	230	230	30	100	0,42
CTZA33G_100X150FX	100x150	AZC	0,9	14 (0,6")	150 (5,9")	230	230	30	100	0,58
CTZA33G_100X200FX	100x200	AZC	0,9	14 (0,6")	200 (7,9")	230	230	30	100	0,75
CTZA33G_100X300FX	100x300	AZC	0,9	14 (0,6")	300 (11,8")	230	230	30	100	1,08
CTZA33G_100X400FX	100x400	AZC	1,0	14 (0,6")	400 (15,7")	230	230	30	100	1,55
CTZA33G_100X500FX	100x500	AZC	1,0	14 (0,6")	500 (19,7")	230	230	30	100	1,93
CTZA33G_100X600FX	100x600	AZC	1,0	14 (0,6")	600 (23,6")	230	230	30	100	2,29
CTZA33G_50X503X	50x50	Al	0,8	14 (0,6")	50 (2")	180	180	30	100	0,15
CTZA33G_50X753X	50x75	Al	0,8	14 (0,6")	75 (3")	180	180	30	100	0,20
CTZA33G_50X1003X	50x100	Al	0,8	14 (0,6")	100 (3,9")	180	180	30	100	0,25
CTZA33G_50X1503X	50x150	Al	0,8	14 (0,6")	150 (5,9")	180	180	30	100	0,35
CTZA33G_50X2003X	50x200	Al	0,8	14 (0,6")	200 (7,9")	180	180	30	100	0,45
CTZA33G_50X3003X	50x300	Al	0,8	14 (0,6")	300 (11,8")	180	180	30	100	0,65
CTZA33G_50X4003X	50x400	Al	0,8	14 (0,6")	400 (15,7")	180	180	30	100	0,85
CTZA33G_50X5003X	50x500	Al	0,8	14 (0,6")	500 (19,7")	180	180	30	100	1,05
CTZA33G_50X6003X	50x600	Al	0,8	14 (0,6")	600 (23,6")	180	180	30	100	1,25
CTZA33G_75X753X	75x75	Al	0,8	14 (0,6")	75 (3")	205	205	30	100	0,24

Codice Code	Dimensioni nominali Nominal sizes	Materiale Material	Spessore Thickness [mm] s	Altezza Height [mm (inch)] H	Larghezza Width [mm (inch)] B	Dimensioni Sizes [mm]				Peso Weight [kg/m]
						L	L1	L2	R	
CTZA33G_75X1003X	75x100	AI	0,8	14 (0,6")	100 (3,9")	205	205	30	100	0,30
CTZA33G_75X1503X	75x150	AI	0,8	14 (0,6")	150 (5,9")	205	205	30	100	0,41
CTZA33G_75X2003X	75x200	AI	0,8	14 (0,6")	200 (7,9")	205	205	30	100	0,53
CTZA33G_75X3003X	75x300	AI	0,8	14 (0,6")	300 (11,8")	205	205	30	100	0,77
CTZA33G_75X4003X	75x400	AI	0,8	14 (0,6")	400 (15,7")	205	205	30	100	1,00
CTZA33G_75X5003X	75x500	AI	0,8	14 (0,6")	500 (19,7")	205	205	30	100	1,24
CTZA33G_75X6003X	75x600	AI	0,8	14 (0,6")	600 (23,6")	205	205	30	100	1,47
CTZA33G_100X1003X	100x100	AI	0,8	14 (0,6")	100 (3,9")	230	230	30	100	0,34
CTZA33G_100X1503X	100x150	AI	0,8	14 (0,6")	150 (5,9")	230	230	30	100	0,47
CTZA33G_100X2003X	100x200	AI	0,8	14 (0,6")	200 (7,9")	230	230	30	100	0,61
CTZA33G_100X3003X	100x300	AI	0,8	14 (0,6")	300 (11,8")	230	230	30	100	0,87
CTZA33G_100X4003X	100x400	AI	0,8	14 (0,6")	400 (15,7")	230	230	30	100	1,14
CTZA33G_100X5003X	100x500	AI	0,8	14 (0,6")	500 (19,7")	230	230	30	100	1,42
CTZA33G_100X6003X	100x600	AI	0,8	14 (0,6")	600 (23,6")	230	230	30	100	1,68

Legenda materiali: AZ = Acciaio zincato, AZC = Acciaio zincato a caldo, AI = Acciaio inox
 Materials' description: AZ = Galvanized steel, AZC = Hot dipped galvanized steel, AI = Stainless steel

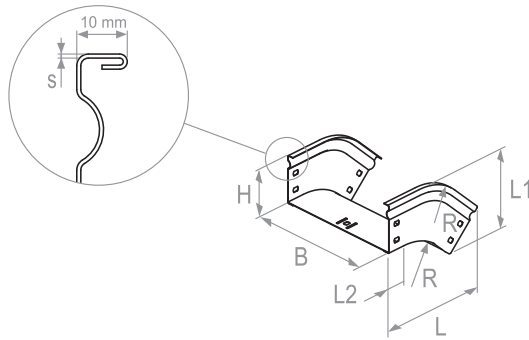
Separatore per curva a 90° verso il basso - Separator for 90° vertical outside bend



Codice Code	Dimensioni nominali Nominal sizes	Materiale Material	Spessore Thickness [mm] s	Altezza Height [mm (inch)] H	Larghezza Width [mm (inch)] B	Dimensioni Sizes [mm]				Peso Weight [kg/m]
						L	L1	L2	R	
CTZA57A_50S	10	AZ	0,8	50 (2")	10	180	180	30	100	0,13
CTZA57A_75S	10	AZ	0,8	75 (3")	10	205	205	30	100	0,16
CTZA57A_100S	10	AZ	0,8	100 (3,9")	10	230	230	30	100	0,22
CTZA57A_50F	10	AZC	0,9	50 (2")	10	180	180	30	100	0,16
CTZA57A_75F	10	AZC	0,9	75 (3")	10	205	205	30	100	0,20
CTZA57A_100F	10	AZC	0,9	100 (3,9")	10	230	230	30	100	0,27
CTZA57A_503	10	AI	0,8	50 (2")	10	180	180	30	100	0,13
CTZA57A_753	10	AI	0,8	75 (3")	10	205	205	30	100	0,16
CTZA57A_1003	10	AI	0,8	100 (3,9")	10	230	230	30	100	0,22

Legenda materiali: AZ = Acciaio zincato, AZC = Acciaio zincato a caldo, AI = Acciaio inox
 Materials' description: AZ = Galvanized steel, AZC = Hot dipped galvanized steel, AI = Stainless steel

Curva a 45° verso il basso - 45° vertical outside bend

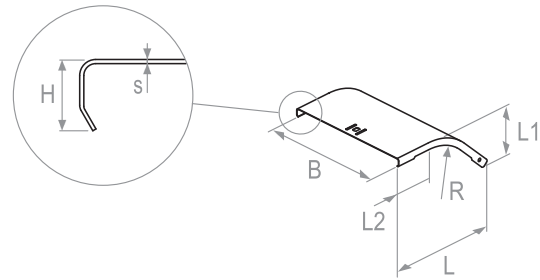


Codice Code	Dimensioni nominali Nominal sizes	Materiale Material	Spessore Thickness [mm] s	Altezza Height [mm (inch)] H	Larghezza Width [mm (inch)] B	Dimensioni Sizes [mm]				Peso Weight [kg/m]
						L	L1	L2	R	
CTZA34F_50X50SX	50x50	AZ	0,8	52 (2")	50 (2")	157	102	30	100	0,19
CTZA34F_50X75SX	50x75	AZ	0,8	52 (2")	75 (3")	157	102	30	100	0,21
CTZA34F_50X100SX	50x100	AZ	0,8	52 (2")	100 (3,9")	157	102	30	100	0,23
CTZA34F_50X150SX	50x150	AZ	0,8	52 (2")	150 (5,9")	157	102	30	100	0,28
CTZA34F_50X200SX	50x200	AZ	0,8	52 (2")	200 (7,9")	157	102	30	100	0,32
CTZA34F_50X300SX	50x300	AZ	0,8	52 (2")	300 (11,8")	157	102	30	100	0,41
CTZA34F_50X400SX	50x400	AZ	1,0	52 (2")	400 (15,7")	157	102	30	100	0,62
CTZA34F_50X500SX	50x500	AZ	1,0	52 (2")	500 (19,7")	157	102	30	100	0,73
CTZA34F_50X600SX	50x600	AZ	1,0	52 (2")	600 (23,6")	157	102	30	100	0,84
CTZA34F_75X75SX	75x75	AZ	0,8	77 (3")	75 (3")	177	129	30	100	0,28
CTZA34F_75X100SX	75x100	AZ	0,8	77 (3")	100 (3,9")	177	129	30	100	0,30
CTZA34F_75X150SX	75x150	AZ	0,8	77 (3")	150 (5,9")	177	129	30	100	0,34
CTZA34F_75X200SX	75x200	AZ	0,8	77 (3")	200 (7,9")	177	129	30	100	0,38
CTZA34F_75X300SX	75x300	AZ	0,8	77 (3")	300 (11,8")	177	129	30	100	0,47
CTZA34F_75X400SX	75x400	AZ	1,0	77 (3")	400 (15,7")	177	129	30	100	0,70
CTZA34F_75X500SX	75x500	AZ	1,0	77 (3")	500 (19,7")	177	129	30	100	0,81
CTZA34F_75X600SX	75x600	AZ	1,0	77 (3")	600 (23,6")	177	129	30	100	0,92
CTZA34F_100X100SX	100x100	AZ	0,8	102 (4")	100 (3,9")	197	156	30	100	0,37
CTZA34F_100X150SX	100x150	AZ	0,8	102 (4")	150 (5,9")	197	156	30	100	0,41
CTZA34F_100X200SX	100x200	AZ	0,8	102 (4")	200 (7,9")	197	156	30	100	0,46
CTZA34F_100X300SX	100x300	AZ	0,8	102 (4")	300 (11,8")	197	156	30	100	0,54
CTZA34F_100X400SX	100x400	AZ	1,0	102 (4")	400 (15,7")	197	156	30	100	0,79
CTZA34F_100X500SX	100x500	AZ	1,0	102 (4")	500 (19,7")	197	156	30	100	0,90
CTZA34F_100X600SX	100x600	AZ	1,0	102 (4")	600 (23,6")	197	156	30	100	1,01
CTZA34F_50X50FX	50x50	AZC	0,9	52 (2")	50 (2")	157	102	30	100	0,23
CTZA34F_50X75FX	50x75	AZC	0,9	52 (2")	75 (3")	157	102	30	100	0,26
CTZA34F_50X100FX	50x100	AZC	0,9	52 (2")	100 (3,9")	157	102	30	100	0,29
CTZA34F_50X150FX	50x150	AZC	0,9	52 (2")	150 (5,9")	157	102	30	100	0,33
CTZA34F_50X200FX	50x200	AZC	0,9	52 (2")	200 (7,9")	157	102	30	100	0,38
CTZA34F_50X300FX	50x300	AZC	0,9	52 (2")	300 (11,8")	157	102	30	100	0,51
CTZA34F_50X400FX	50x400	AZC	1,0	52 (2")	400 (15,7")	157	102	30	100	0,68
CTZA34F_50X500FX	50x500	AZC	1,0	52 (2")	500 (19,7")	157	102	30	100	0,79
CTZA34F_50X600FX	50x600	AZC	1,0	52 (2")	600 (23,6")	157	102	30	100	0,91
CTZA34F_75X75FX	75x75	AZC	0,9	77 (3")	75 (3")	177	129	30	100	0,33
CTZA34F_75X100FX	75x100	AZC	0,9	77 (3")	100 (3,9")	177	129	30	100	0,37

Codice Code	Dimensioni nominali Nominal sizes	Materiale Material	Spessore Thickness [mm] s	Altezza Height [mm (inch)] H	Larghezza Width [mm (inch)] B	Dimensioni Sizes [mm]				Peso Weight [kg/m]
						L	L1	L2	R	
CTZA34F_75X150FX	75x150	AZC	0,9	77 (3")	150 (5,9")	177	129	30	100	0,41
CTZA34F_75X200FX	75x200	AZC	0,9	77 (3")	200 (7,9")	177	129	30	100	0,46
CTZA34F_75X300FX	75x300	AZC	0,9	77 (3")	300 (11,8")	177	129	30	100	0,56
CTZA34F_75X400FX	75x400	AZC	1,0	77 (3")	400 (15,7")	177	129	30	100	0,76
CTZA34F_75X500FX	75x500	AZC	1,0	77 (3")	500 (19,7")	177	129	30	100	0,88
CTZA34F_75X600FX	75x600	AZC	1,0	77 (3")	600 (23,6")	177	129	30	100	1,00
CTZA34F_100X100FX	100x100	AZC	0,9	102 (4")	100 (3,9")	197	156	30	100	0,45
CTZA34F_100X150FX	100x150	AZC	0,9	102 (4")	150 (5,9")	197	156	30	100	0,49
CTZA34F_100X200FX	100x200	AZC	0,9	102 (4")	200 (7,9")	197	156	30	100	0,54
CTZA34F_100X300FX	100x300	AZC	0,9	102 (4")	300 (11,8")	197	156	30	100	0,67
CTZA34F_100X400FX	100x400	AZC	1,0	102 (4")	400 (15,7")	197	156	30	100	0,86
CTZA34F_100X500FX	100x500	AZC	1,0	102 (4")	500 (19,7")	197	156	30	100	0,98
CTZA34F_100X600FX	100x600	AZC	1,0	102 (4")	600 (23,6")	197	156	30	100	1,10
CTZA34F_50X503X	50x50	AI	0,8	52 (2")	50 (2")	157	102	30	100	0,19
CTZA34F_50X753X	50x75	AI	0,8	52 (2")	75 (3")	157	102	30	100	0,21
CTZA34F_50X1003X	50x100	AI	0,8	52 (2")	100 (3,9")	157	102	30	100	0,23
CTZA34F_50X1503X	50x150	AI	0,8	52 (2")	150 (5,9")	157	102	30	100	0,28
CTZA34F_50X2003X	50x200	AI	0,8	52 (2")	200 (7,9")	157	102	30	100	0,32
CTZA34F_50X3003X	50x300	AI	0,8	52 (2")	300 (11,8")	157	102	30	100	0,41
CTZA34F_50X4003X	50x400	AI	1,0	52 (2")	400 (15,7")	157	102	30	100	0,62
CTZA34F_50X5003X	50x500	AI	1,0	52 (2")	500 (19,7")	157	102	30	100	0,73
CTZA34F_50X6003X	50x600	AI	1,0	52 (2")	600 (23,6")	157	102	30	100	0,84
CTZA34F_75X753X	75x75	AI	0,8	77 (3")	75 (3")	177	129	30	100	0,28
CTZA34F_75X1003X	75x100	AI	0,8	77 (3")	100 (3,9")	177	129	30	100	0,30
CTZA34F_75X1503X	75x150	AI	0,8	77 (3")	150 (5,9")	177	129	30	100	0,34
CTZA34F_75X2003X	75x200	AI	0,8	77 (3")	200 (7,9")	177	129	30	100	0,38
CTZA34F_75X3003X	75x300	AI	0,8	77 (3")	300 (11,8")	177	129	30	100	0,47
CTZA34F_75X4003X	75x400	AI	1,0	77 (3")	400 (15,7")	177	129	30	100	0,70
CTZA34F_75X5003X	75x500	AI	1,0	77 (3")	500 (19,7")	177	129	30	100	0,81
CTZA34F_75X6003X	75x600	AI	1,0	77 (3")	600 (23,6")	177	129	30	100	0,92
CTZA34F_100X1003X	100x100	AI	0,8	102 (4")	100 (3,9")	197	156	30	100	0,37
CTZA34F_100X1503X	100x150	AI	0,8	102 (4")	150 (5,9")	197	156	30	100	0,41
CTZA34F_100X2003X	100x200	AI	0,8	102 (4")	200 (7,9")	197	156	30	100	0,46
CTZA34F_100X3003X	100x300	AI	0,8	102 (4")	300 (11,8")	197	156	30	100	0,54
CTZA34F_100X4003X	100x400	AI	1,0	102 (4")	400 (15,7")	197	156	30	100	0,79
CTZA34F_100X5003X	100x500	AI	1,0	102 (4")	500 (19,7")	197	156	30	100	0,90
CTZA34F_100X6003X	100x600	AI	1,0	102 (4")	600 (23,6")	197	156	30	100	1,01

Legenda materiali: AZ = Acciaio zincato, AZC = Acciaio zincato a caldo, AI = Acciaio inox
 Materials' description: AZ = Galvanized steel, AZC = Hot dipped galvanized steel, AI = Stainless steel

Coperchio per curva a 45° verso il basso - Cover for 45° vertical outside bend

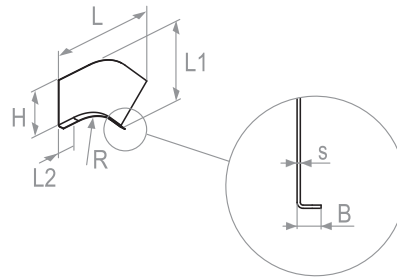


Codice Code	Dimensioni nominali Nominal sizes	Materiale Material	Spessore Thickness [mm] s	Altezza Height [mm (inch)] H	Larghezza Width [mm (inch)] B	Dimensioni Sizes [mm]				Peso Weight [kg/m]
						L	L1	L2	R	
CTZA34G_50X50SX	50x50	AZ	0,8	14 (0,6")	50 (2")	157	67	30	100	0,09
CTZA34G_50X75SX	50x75	AZ	0,8	14 (0,6")	75 (3")	157	67	30	100	0,11
CTZA34G_50X100SX	50x100	AZ	0,8	14 (0,6")	100 (3,9")	157	67	30	100	0,14
CTZA34G_50X150SX	50x150	AZ	0,8	14 (0,6")	150 (5,9")	157	67	30	100	0,20
CTZA34G_50X200SX	50x200	AZ	0,8	14 (0,6")	200 (7,9")	157	67	30	100	0,26
CTZA34G_50X300SX	50x300	AZ	0,8	14 (0,6")	300 (11,8")	157	67	30	100	0,37
CTZA34G_50X400SX	50x400	AZ	0,8	14 (0,6")	400 (15,7")	157	67	30	100	0,48
CTZA34G_50X500SX	50x500	AZ	0,8	14 (0,6")	500 (19,7")	157	67	30	100	0,59
CTZA34G_50X600SX	50x600	AZ	0,8	14 (0,6")	600 (23,6")	157	67	30	100	0,71
CTZA34G_75X75SX	75x75	AZ	0,8	14 (0,6")	75 (3")	177	74	30	100	0,13
CTZA34G_75X100SX	75x100	AZ	0,8	14 (0,6")	100 (3,9")	177	74	30	100	0,16
CTZA34G_75X150SX	75x150	AZ	0,8	14 (0,6")	150 (5,9")	177	74	30	100	0,22
CTZA34G_75X200SX	75x200	AZ	0,8	14 (0,6")	200 (7,9")	177	74	30	100	0,29
CTZA34G_75X300SX	75x300	AZ	0,8	14 (0,6")	300 (11,8")	177	74	30	100	0,41
CTZA34G_75X400SX	75x400	AZ	0,8	14 (0,6")	400 (15,7")	177	74	30	100	0,54
CTZA34G_75X500SX	75x500	AZ	0,8	14 (0,6")	500 (19,7")	177	74	30	100	0,67
CTZA34G_75X600SX	75x600	AZ	0,8	14 (0,6")	600 (23,6")	177	74	30	100	0,80
CTZA34G_100X100SX	100x100	AZ	0,8	14 (0,6")	100 (3,9")	197	81	30	100	0,18
CTZA34G_100X150SX	100x150	AZ	0,8	14 (0,6")	150 (5,9")	197	81	30	100	0,25
CTZA34G_100X200SX	100x200	AZ	0,8	14 (0,6")	200 (7,9")	197	81	30	100	0,32
CTZA34G_100X300SX	100x300	AZ	0,8	14 (0,6")	300 (11,8")	197	81	30	100	0,46
CTZA34G_100X400SX	100x400	AZ	0,8	14 (0,6")	400 (15,7")	197	81	30	100	0,60
CTZA34G_100X500SX	100x500	AZ	0,8	14 (0,6")	500 (19,7")	197	81	30	100	0,74
CTZA34G_100X600SX	100x600	AZ	0,8	14 (0,6")	600 (23,6")	197	81	30	100	0,88
CTZA34G_50X50FX	50x50	AZC	0,9	14 (0,6")	50 (2")	157	67	30	100	0,11
CTZA34G_50X75FX	50x75	AZC	0,9	14 (0,6")	75 (3")	157	67	30	100	0,13
CTZA34G_50X100FX	50x100	AZC	0,9	14 (0,6")	100 (3,9")	157	67	30	100	0,17
CTZA34G_50X150FX	50x150	AZC	0,9	14 (0,6")	150 (5,9")	157	67	30	100	0,25
CTZA34G_50X200FX	50x200	AZC	0,9	14 (0,6")	200 (7,9")	157	67	30	100	0,32
CTZA34G_50X300FX	50x300	AZC	0,9	14 (0,6")	300 (11,8")	157	67	30	100	0,46
CTZA34G_50X400FX	50x400	AZC	1,0	14 (0,6")	400 (15,7")	157	67	30	100	0,65
CTZA34G_50X500FX	50x500	AZC	1,0	14 (0,6")	500 (19,7")	157	67	30	100	0,80
CTZA34G_50X600FX	50x600	AZC	1,0	14 (0,6")	600 (23,6")	157	67	30	100	0,97
CTZA34G_75X75FX	75x75	AZC	0,9	14 (0,6")	75 (3")	177	74	30	100	0,16
CTZA34G_75X100FX	75x100	AZC	0,9	14 (0,6")	100 (3,9")	177	74	30	100	0,20
CTZA34G_75X150FX	75x150	AZC	0,9	14 (0,6")	150 (5,9")	177	74	30	100	0,27

Codice Code	Dimensioni nominali Nominal sizes	Materiale Material	Spessore Thickness [mm]	Altezza Height [mm (inch)]	Larghezza Width [mm (inch)]	Dimensioni Sizes [mm]				Peso Weight [kg/m]
						s	H	B	L	
CTZA34G_75X200FX	75x200	AZC	0,9	14 (0,6")	200 (7,9")	177	74	30	100	0,36
CTZA34G_75X300FX	75x300	AZC	0,9	14 (0,6")	300 (11,8")	177	74	30	100	0,51
CTZA34G_75X400FX	75x400	AZC	1,0	14 (0,6")	400 (15,7")	177	74	30	100	0,74
CTZA34G_75X500FX	75x500	AZC	1,0	14 (0,6")	500 (19,7")	177	74	30	100	0,91
CTZA34G_75X600FX	75x600	AZC	1,0	14 (0,6")	600 (23,6")	177	74	30	100	1,09
CTZA34G_100X100FX	100x100	AZC	0,9	14 (0,6")	100 (3,9")	197	81	30	100	0,22
CTZA34G_100X150FX	100x150	AZC	0,9	14 (0,6")	150 (5,9")	197	81	30	100	0,31
CTZA34G_100X200FX	100x200	AZC	0,9	14 (0,6")	200 (7,9")	197	81	30	100	0,40
CTZA34G_100X300FX	100x300	AZC	0,9	14 (0,6")	300 (11,8")	197	81	30	100	0,57
CTZA34G_100X400FX	100x400	AZC	1,0	14 (0,6")	400 (15,7")	197	81	30	100	0,82
CTZA34G_100X500FX	100x500	AZC	1,0	14 (0,6")	500 (19,7")	197	81	30	100	1,01
CTZA34G_100X600FX	100x600	AZC	1,0	14 (0,6")	600 (23,6")	197	81	30	100	1,20
CTZA34G_50X503X	50x50	Al	0,8	14 (0,6")	50 (2")	157	67	30	100	0,09
CTZA34G_50X753X	50x75	Al	0,8	14 (0,6")	75 (3")	157	67	30	100	0,11
CTZA34G_50X1003X	50x100	Al	0,8	14 (0,6")	100 (3,9")	157	67	30	100	0,14
CTZA34G_50X1503X	50x150	Al	0,8	14 (0,6")	150 (5,9")	157	67	30	100	0,20
CTZA34G_50X2003X	50x200	Al	0,8	14 (0,6")	200 (7,9")	157	67	30	100	0,26
CTZA34G_50X3003X	50x300	Al	0,8	14 (0,6")	300 (11,8")	157	67	30	100	0,37
CTZA34G_50X4003X	50x400	Al	0,8	14 (0,6")	400 (15,7")	157	67	30	100	0,48
CTZA34G_50X5003X	50x500	Al	0,8	14 (0,6")	500 (19,7")	157	67	30	100	0,59
CTZA34G_50X6003X	50x600	Al	0,8	14 (0,6")	600 (23,6")	157	67	30	100	0,71
CTZA34G_75X753X	75x75	Al	0,8	14 (0,6")	75 (3")	177	74	30	100	0,13
CTZA34G_75X1003X	75x100	Al	0,8	14 (0,6")	100 (3,9")	177	74	30	100	0,16
CTZA34G_75X1503X	75x150	Al	0,8	14 (0,6")	150 (5,9")	177	74	30	100	0,22
CTZA34G_75X2003X	75x200	Al	0,8	14 (0,6")	200 (7,9")	177	74	30	100	0,29
CTZA34G_75X3003X	75x300	Al	0,8	14 (0,6")	300 (11,8")	177	74	30	100	0,41
CTZA34G_75X4003X	75x400	Al	0,8	14 (0,6")	400 (15,7")	177	74	30	100	0,54
CTZA34G_75X5003X	75x500	Al	0,8	14 (0,6")	500 (19,7")	177	74	30	100	0,67
CTZA34G_75X6003X	75x600	Al	0,8	14 (0,6")	600 (23,6")	177	74	30	100	0,80
CTZA34G_100X1003X	100x100	Al	0,8	14 (0,6")	100 (3,9")	197	81	30	100	0,18
CTZA34G_100X1503X	100x150	Al	0,8	14 (0,6")	150 (5,9")	197	81	30	100	0,25
CTZA34G_100X2003X	100x200	Al	0,8	14 (0,6")	200 (7,9")	197	81	30	100	0,32
CTZA34G_100X3003X	100x300	Al	0,8	14 (0,6")	300 (11,8")	197	81	30	100	0,46
CTZA34G_100X4003X	100x400	Al	0,8	14 (0,6")	400 (15,7")	197	81	30	100	0,60
CTZA34G_100X5003X	100x500	Al	0,8	14 (0,6")	500 (19,7")	197	81	30	100	0,74
CTZA34G_100X6003X	100x600	Al	0,8	14 (0,6")	600 (23,6")	197	81	30	100	0,88

Legenda materiali: AZ = Acciaio zincato, AZC = Acciaio zincato a caldo, Al = Acciaio inox
Materials' description: AZ = Galvanized steel, AZC = Hot dipped galvanized steel, Al = Stainless steel

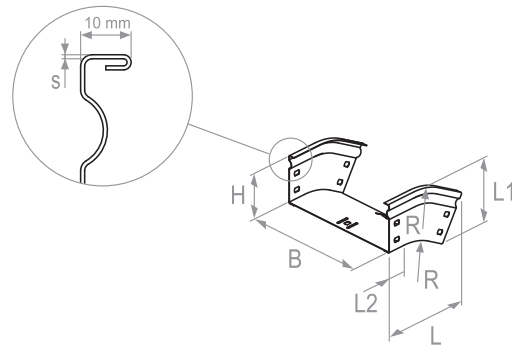
Separatore per curva a 45° verso il basso - Separator for 45° vertical outside bend



Codice Code	Dimensioni nominali Nominal sizes	Materiale Material	Spessore Thickness [mm]	Altezza Height [mm (inch)]	Larghezza Width [mm (inch)]	Dimensioni Sizes [mm]				Peso Weight [kg/m]
						s	H	B	L	
CTZA58A_50S	10	AZ	0,8	50 (2")	10	157	102	30	100	0,07
CTZA58A_75S	10	AZ	0,8	75 (3")	10	177	129	30	100	0,10
CTZA58A_100S	10	AZ	0,8	100 (3,9")	10	197	156	30	100	0,13
CTZA58A_50F	10	AZC	0,9	50 (2")	10	157	102	30	100	0,09
CTZA58A_75F	10	AZC	0,9	75 (3")	10	177	129	30	100	0,12
CTZA58A_100F	10	AZC	0,9	100 (3,9")	10	197	156	30	100	0,16
CTZA58A_503	10	AI	0,8	50 (2")	10	157	102	30	100	0,07
CTZA58A_753	10	AI	0,8	75 (3")	10	177	129	30	100	0,10
CTZA58A_1003	10	AI	0,8	100 (3,9")	10	197	156	30	100	0,13

Legenda materiali: AZ = Acciaio zincato, AZC = Acciaio zincato a caldo, AI = Acciaio inox
Materials' description: AZ = Galvanized steel, AZC = Hot dipped galvanized steel, AI = Stainless steel

Curva a 30° verso il basso - 30° vertical outside bend



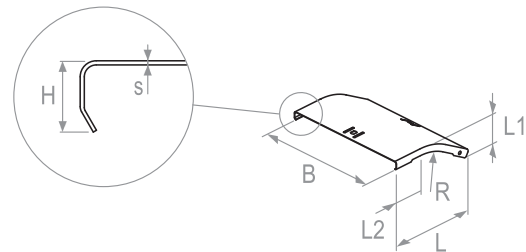
Codice Code	Dimensioni nominali Nominal sizes	Materiale Material	Spessore Thickness [mm]	Altezza Height [mm (inch)]	Larghezza Width [mm (inch)]	Dimensioni Sizes [mm]				Peso Weight [kg/m]
						s	H	B	L	
CTZA35F_50X50SX	50x50	AZ	0,8	52 (2")	50 (2")	131	78	30	100	0,14
CTZA35F_50X75SX	50x75	AZ	0,8	52 (2")	75 (3")	131	78	30	100	0,16
CTZA35F_50X100SX	50x100	AZ	0,8	52 (2")	100 (3,9")	131	78	30	100	0,18
CTZA35F_50X150SX	50x150	AZ	0,8	52 (2")	150 (5,9")	131	78	30	100	0,22
CTZA35F_50X200SX	50x200	AZ	0,8	52 (2")	200 (7,9")	131	78	30	100	0,25
CTZA35F_50X300SX	50x300	AZ	0,8	52 (2")	300 (11,8")	131	78	30	100	0,33
CTZA35F_50X400SX	50x400	AZ	1,0	52 (2")	400 (15,7")	131	78	30	100	0,49
CTZA35F_50X500SX	50x500	AZ	1,0	52 (2")	500 (19,7")	131	78	30	100	0,58
CTZA35F_50X600SX	50x600	AZ	1,0	52 (2")	600 (23,6")	131	78	30	100	0,67
CTZA35F_75X75SX	75x75	AZ	0,8	77 (3")	75 (3")	143	103	30	100	0,21

Codice Code	Dimensioni nominali Nominal sizes	Materiale Material	Spessore Thickness [mm]	Altezza Height [mm (inch)]	Larghezza Width [mm (inch)]	Dimensioni Sizes [mm]				Peso Weight [kg/m]
						s	H	B	L	
CTZA35F_75X100SX	75x100	AZ	0,8	77 (3")	100 (3,9")	143	103	30	100	0,23
CTZA35F_75X150SX	75x150	AZ	0,8	77 (3")	150 (5,9")	143	103	30	100	0,27
CTZA35F_75X200SX	75x200	AZ	0,8	77 (3")	200 (7,9")	143	103	30	100	0,30
CTZA35F_75X300SX	75x300	AZ	0,8	77 (3")	300 (11,8")	143	103	30	100	0,37
CTZA35F_75X400SX	75x400	AZ	1,0	77 (3")	400 (15,7")	143	103	30	100	0,55
CTZA35F_75X500SX	75x500	AZ	1,0	77 (3")	500 (19,7")	143	103	30	100	0,64
CTZA35F_75X600SX	75x600	AZ	1,0	77 (3")	600 (23,6")	143	103	30	100	0,73
CTZA35F_100X100SX	100x100	AZ	0,8	102 (4")	100 (3,9")	156	128	30	100	0,28
CTZA35F_100X150SX	100x150	AZ	0,8	102 (4")	150 (5,9")	156	128	30	100	0,32
CTZA35F_100X200SX	100x200	AZ	0,8	102 (4")	200 (7,9")	156	128	30	100	0,35
CTZA35F_100X300SX	100x300	AZ	0,8	102 (4")	300 (11,8")	156	128	30	100	0,53
CTZA35F_100X400SX	100x400	AZ	1,0	102 (4")	400 (15,7")	156	128	30	100	0,62
CTZA35F_100X500SX	100x500	AZ	1,0	102 (4")	500 (19,7")	156	128	30	100	0,71
CTZA35F_100X600SX	100x600	AZ	1,0	102 (4")	600 (23,6")	156	128	30	100	0,80
CTZA35F_50X50FX	50x50	AZC	0,9	52 (2")	50 (2")	131	78	30	100	0,18
CTZA35F_50X75FX	50x75	AZC	0,9	52 (2")	75 (3")	131	78	30	100	0,21
CTZA35F_50X100FX	50x100	AZC	0,9	52 (2")	100 (3,9")	131	78	30	100	0,23
CTZA35F_50X150FX	50x150	AZC	0,9	52 (2")	150 (5,9")	131	78	30	100	0,27
CTZA35F_50X200FX	50x200	AZC	0,9	52 (2")	200 (7,9")	131	78	30	100	0,31
CTZA35F_50X300FX	50x300	AZC	0,9	52 (2")	300 (11,8")	131	78	30	100	0,40
CTZA35F_50X400FX	50x400	AZC	1,0	52 (2")	400 (15,7")	131	78	30	100	0,54
CTZA35F_50X500FX	50x500	AZC	1,0	52 (2")	500 (19,7")	131	78	30	100	0,64
CTZA35F_50X600FX	50x600	AZC	1,0	52 (2")	600 (23,6")	131	78	30	100	0,73
CTZA35F_75X75FX	75x75	AZC	0,9	77 (3")	75 (3")	143	103	30	100	0,26
CTZA35F_75X100FX	75x100	AZC	0,9	77 (3")	100 (3,9")	143	103	30	100	0,29
CTZA35F_75X150FX	75x150	AZC	0,9	77 (3")	150 (5,9")	143	103	30	100	0,33
CTZA35F_75X200FX	75x200	AZC	0,9	77 (3")	200 (7,9")	143	103	30	100	0,37
CTZA35F_75X300FX	75x300	AZC	0,9	77 (3")	300 (11,8")	143	103	30	100	0,46
CTZA35F_75X400FX	75x400	AZC	1,0	77 (3")	400 (15,7")	143	103	30	100	0,60
CTZA35F_75X500FX	75x500	AZC	1,0	77 (3")	500 (19,7")	143	103	30	100	0,70
CTZA35F_75X600FX	75x600	AZC	1,0	77 (3")	600 (23,6")	143	103	30	100	0,80
CTZA35F_100X100FX	100x100	AZC	0,9	102 (4")	100 (3,9")	156	128	30	100	0,35
CTZA35F_100X150FX	100x150	AZC	0,9	102 (4")	150 (5,9")	156	128	30	100	0,39
CTZA35F_100X200FX	100x200	AZC	0,9	102 (4")	200 (7,9")	156	128	30	100	0,44
CTZA35F_100X300FX	100x300	AZC	0,9	102 (4")	300 (11,8")	156	128	30	100	0,58
CTZA35F_100X400FX	100x400	AZC	1,0	102 (4")	400 (15,7")	156	128	30	100	0,68
CTZA35F_100X500FX	100x500	AZC	1,0	102 (4")	500 (19,7")	156	128	30	100	0,77
CTZA35F_100X600FX	100x600	AZC	1,0	102 (4")	600 (23,6")	156	128	30	100	0,87
CTZA35F_50X503X	50x50	AI	0,8	52 (2")	50 (2")	131	78	30	100	0,14
CTZA35F_50X753X	50x75	AI	0,8	52 (2")	75 (3")	131	78	30	100	0,16
CTZA35F_50X1003X	50x100	AI	0,8	52 (2")	100 (3,9")	131	78	30	100	0,18
CTZA35F_50X1503X	50x150	AI	0,8	52 (2")	150 (5,9")	131	78	30	100	0,22
CTZA35F_50X2003X	50x200	AI	0,8	52 (2")	200 (7,9")	131	78	30	100	0,25
CTZA35F_50X3003X	50x300	AI	0,8	52 (2")	300 (11,8")	131	78	30	100	0,33
CTZA35F_50X4003X	50x400	AI	1,0	52 (2")	400 (15,7")	131	78	30	100	0,49
CTZA35F_50X5003X	50x500	AI	1,0	52 (2")	500 (19,7")	131	78	30	100	0,58

Codice Code	Dimensioni nominali Nominal sizes	Materiale Material	Spessore Thickness [mm] s	Altezza Height [mm (inch)] H	Larghezza Width [mm (inch)] B	Dimensioni Sizes [mm]				Peso Weight [kg/m]
						L	L1	L2	R	
CTZA35F_50X6003X	50x600	AI	1,0	52 (2")	600 (23,6")	131	78	30	100	0,67
CTZA35F_75X753X	75x75	AI	0,8	77 (3")	75 (3")	143	103	30	100	0,21
CTZA35F_75X1003X	75x100	AI	0,8	77 (3")	100 (3,9")	143	103	30	100	0,23
CTZA35F_75X1503X	75x150	AI	0,8	77 (3")	150 (5,9")	143	103	30	100	0,27
CTZA35F_75X2003X	75x200	AI	0,8	77 (3")	200 (7,9")	143	103	30	100	0,30
CTZA35F_75X3003X	75x300	AI	0,8	77 (3")	300 (11,8")	143	103	30	100	0,37
CTZA35F_75X4003X	75x400	AI	1,0	77 (3")	400 (15,7")	143	103	30	100	0,55
CTZA35F_75X5003X	75x500	AI	1,0	77 (3")	500 (19,7")	143	103	30	100	0,64
CTZA35F_75X6003X	75x600	AI	1,0	77 (3")	600 (23,6")	143	103	30	100	0,73
CTZA35F_100X1003X	100x100	AI	0,8	102 (4")	100 (3,9")	156	128	30	100	0,28
CTZA35F_100X1503X	100x150	AI	0,8	102 (4")	150 (5,9")	156	128	30	100	0,32
CTZA35F_100X2003X	100x200	AI	0,8	102 (4")	200 (7,9")	156	128	30	100	0,35
CTZA35F_100X3003X	100x300	AI	0,8	102 (4")	300 (11,8")	156	128	30	100	0,53
CTZA35F_100X4003X	100x400	AI	1,0	102 (4")	400 (15,7")	156	128	30	100	0,62
CTZA35F_100X5003X	100x500	AI	1,0	102 (4")	500 (19,7")	156	128	30	100	0,71
CTZA35F_100X6003X	100x600	AI	1,0	102 (4")	600 (23,6")	156	128	30	100	0,80

Legenda materiali: AZ = Acciaio zincato, AZC = Acciaio zincato a caldo, AI = Acciaio inox
 Materials' description: AZ = Galvanized steel, AZC = Hot dipped galvanized steel, AI = Stainless steel

Coperchio per curva a 30° verso il basso - Cover for 30° vertical outside bend



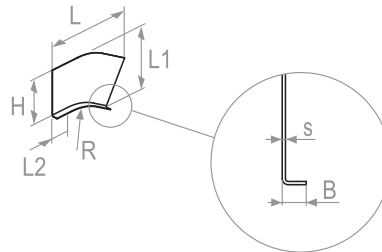
Codice Code	Dimensioni nominali Nominal sizes	Materiale Material	Spessore Thickness [mm] s	Altezza Height [mm (inch)] H	Larghezza Width [mm (inch)] B	Dimensioni Sizes [mm]				Peso Weight [kg/m]
						L	L1	L2	R	
CTZA35G_50X50SX	50x50	AZ	0,8	14 (0,6")	50 (2")	131	47	30	100	0,07
CTZA35G_50X75SX	50x75	AZ	0,8	14 (0,6")	75 (3")	131	47	30	100	0,10
CTZA35G_50X100SX	50x100	AZ	0,8	14 (0,6")	100 (3,9")	131	47	30	100	0,12
CTZA35G_50X150SX	50x150	AZ	0,8	14 (0,6")	150 (5,9")	131	47	30	100	0,18
CTZA35G_50X200SX	50x200	AZ	0,8	14 (0,6")	200 (7,9")	131	47	30	100	0,22
CTZA35G_50X300SX	50x300	AZ	0,8	14 (0,6")	300 (11,8")	131	47	30	100	0,32
CTZA35G_50X400SX	50x400	AZ	0,8	14 (0,6")	400 (15,7")	131	47	30	100	0,42
CTZA35G_50X500SX	50x500	AZ	0,8	14 (0,6")	500 (19,7")	131	47	30	100	0,53
CTZA35G_50X600SX	50x600	AZ	0,8	14 (0,6")	600 (23,6")	131	47	30	100	0,63
CTZA35G_75X75SX	75x75	AZ	0,8	14 (0,6")	75 (3")	143	51	30	100	0,12
CTZA35G_75X100SX	75x100	AZ	0,8	14 (0,6")	100 (3,9")	143	51	30	100	0,15
CTZA35G_75X150SX	75x150	AZ	0,8	14 (0,6")	150 (5,9")	143	51	30	100	0,20

Codice Code	Dimensioni nominali Nominal sizes	Materiale Material	Spessore Thickness [mm] s	Altezza Height [mm (inch)] H	Larghezza Width [mm (inch)] B	Dimensioni Sizes [mm]				Peso Weight [kg/m]
						L	L1	L2	R	
CTZA35G_75X200SX	75x200	AZ	0,8	14 (0,6")	200 (7,9")	143	51	30	100	0,26
CTZA35G_75X300SX	75x300	AZ	0,8	14 (0,6")	300 (11,8")	143	51	30	100	0,38
CTZA35G_75X400SX	75x400	AZ	0,8	14 (0,6")	400 (15,7")	143	51	30	100	0,50
CTZA35G_75X500SX	75x500	AZ	0,8	14 (0,6")	500 (19,7")	143	51	30	100	0,64
CTZA35G_75X600SX	75x600	AZ	0,8	14 (0,6")	600 (23,6")	143	51	30	100	0,74
CTZA35G_100X100SX	100x100	AZ	0,8	14 (0,6")	100 (3,9")	156	54	30	100	0,17
CTZA35G_100X150SX	100x150	AZ	0,8	14 (0,6")	150 (5,9")	156	54	30	100	0,23
CTZA35G_100X200SX	100x200	AZ	0,8	14 (0,6")	200 (7,9")	156	54	30	100	0,30
CTZA35G_100X300SX	100x300	AZ	0,8	14 (0,6")	300 (11,8")	156	54	30	100	0,43
CTZA35G_100X400SX	100x400	AZ	0,8	14 (0,6")	400 (15,7")	156	54	30	100	0,57
CTZA35G_100X500SX	100x500	AZ	0,8	14 (0,6")	500 (19,7")	156	54	30	100	0,71
CTZA35G_100X600SX	100x600	AZ	0,8	14 (0,6")	600 (23,6")	156	54	30	100	0,84
CTZA35G_50X50FX	50x50	AZC	0,9	14 (0,6")	50 (2")	131	47	30	100	0,09
CTZA35G_50X75FX	50x75	AZC	0,9	14 (0,6")	75 (3")	131	47	30	100	0,13
CTZA35G_50X100FX	50x100	AZC	0,9	14 (0,6")	100 (3,9")	131	47	30	100	0,16
CTZA35G_50X150FX	50x150	AZC	0,9	14 (0,6")	150 (5,9")	131	47	30	100	0,21
CTZA35G_50X200FX	50x200	AZC	0,9	14 (0,6")	200 (7,9")	131	47	30	100	0,28
CTZA35G_50X300FX	50x300	AZC	0,9	14 (0,6")	300 (11,8")	131	47	30	100	0,40
CTZA35G_50X400FX	50x400	AZC	1,0	14 (0,6")	400 (15,7")	131	47	30	100	0,58
CTZA35G_50X500FX	50x500	AZC	1,0	14 (0,6")	500 (19,7")	131	47	30	100	0,71
CTZA35G_50X600FX	50x600	AZC	1,0	14 (0,6")	600 (23,6")	131	47	30	100	0,85
CTZA35G_75X75FX	75x75	AZC	0,9	14 (0,6")	75 (3")	143	51	30	100	0,15
CTZA35G_75X100FX	75x100	AZC	0,9	14 (0,6")	100 (3,9")	143	51	30	100	0,18
CTZA35G_75X150FX	75x150	AZC	0,9	14 (0,6")	150 (5,9")	143	51	30	100	0,25
CTZA35G_75X200FX	75x200	AZC	0,9	14 (0,6")	200 (7,9")	143	51	30	100	0,33
CTZA35G_75X300FX	75x300	AZC	0,9	14 (0,6")	300 (11,8")	143	51	30	100	0,47
CTZA35G_75X400FX	75x400	AZC	1,0	14 (0,6")	400 (15,7")	143	51	30	100	0,68
CTZA35G_75X500FX	75x500	AZC	1,0	14 (0,6")	500 (19,7")	143	51	30	100	0,85
CTZA35G_75X600FX	75x600	AZC	1,0	14 (0,6")	600 (23,6")	143	51	30	100	1,00
CTZA35G_100X100FX	100x100	AZC	0,9	14 (0,6")	100 (3,9")	156	54	30	100	0,21
CTZA35G_100X150FX	100x150	AZC	0,9	14 (0,6")	150 (5,9")	156	54	30	100	0,29
CTZA35G_100X200FX	100x200	AZC	0,9	14 (0,6")	200 (7,9")	156	54	30	100	0,38
CTZA35G_100X300FX	100x300	AZC	0,9	14 (0,6")	300 (11,8")	156	54	30	100	0,54
CTZA35G_100X400FX	100x400	AZC	1,0	14 (0,6")	400 (15,7")	156	54	30	100	0,77
CTZA35G_100X500FX	100x500	AZC	1,0	14 (0,6")	500 (19,7")	156	54	30	100	0,96
CTZA35G_100X600FX	100x600	AZC	1,0	14 (0,6")	600 (23,6")	156	54	30	100	1,15
CTZA35G_50X503X	50x50	Al	0,8	14 (0,6")	50 (2")	131	47	30	100	0,07
CTZA35G_50X753X	50x75	Al	0,8	14 (0,6")	75 (3")	131	47	30	100	0,10
CTZA35G_50X1003X	50x100	Al	0,8	14 (0,6")	100 (3,9")	131	47	30	100	0,12
CTZA35G_50X1503X	50x150	Al	0,8	14 (0,6")	150 (5,9")	131	47	30	100	0,18
CTZA35G_50X2003X	50x200	Al	0,8	14 (0,6")	200 (7,9")	131	47	30	100	0,22
CTZA35G_50X3003X	50x300	Al	0,8	14 (0,6")	300 (11,8")	131	47	30	100	0,32
CTZA35G_50X4003X	50x400	Al	0,8	14 (0,6")	400 (15,7")	131	47	30	100	0,42
CTZA35G_50X5003X	50x500	Al	0,8	14 (0,6")	500 (19,7")	131	47	30	100	0,53
CTZA35G_50X6003X	50x600	Al	0,8	14 (0,6")	600 (23,6")	131	47	30	100	0,63
CTZA35G_75X753X	75x75	Al	0,8	14 (0,6")	75 (3")	143	51	30	100	0,12

Codice Code	Dimensioni nominali Nominal sizes	Materiale Material	Spessore Thickness [mm] s	Altezza Height [mm (inch)] H	Larghezza Width [mm (inch)] B	Dimensioni Sizes [mm]				Peso Weight [kg/m]
						L	L1	L2	R	
CTZA35G_75X1003X	75x100	AI	0,8	14 (0,6")	100 (3,9")	143	51	30	100	0,15
CTZA35G_75X1503X	75x150	AI	0,8	14 (0,6")	150 (5,9")	143	51	30	100	0,20
CTZA35G_75X2003X	75x200	AI	0,8	14 (0,6")	200 (7,9")	143	51	30	100	0,26
CTZA35G_75X3003X	75x300	AI	0,8	14 (0,6")	300 (11,8")	143	51	30	100	0,38
CTZA35G_75X4003X	75x400	AI	0,8	14 (0,6")	400 (15,7")	143	51	30	100	0,50
CTZA35G_75X5003X	75x500	AI	0,8	14 (0,6")	500 (19,7")	143	51	30	100	0,64
CTZA35G_75X6003X	75x600	AI	0,8	14 (0,6")	600 (23,6")	143	51	30	100	0,74
CTZA35G_100X1003X	100x100	AI	0,8	14 (0,6")	100 (3,9")	156	54	30	100	0,17
CTZA35G_100X1503X	100x150	AI	0,8	14 (0,6")	150 (5,9")	156	54	30	100	0,23
CTZA35G_100X2003X	100x200	AI	0,8	14 (0,6")	200 (7,9")	156	54	30	100	0,30
CTZA35G_100X3003X	100x300	AI	0,8	14 (0,6")	300 (11,8")	156	54	30	100	0,43
CTZA35G_100X4003X	100x400	AI	0,8	14 (0,6")	400 (15,7")	156	54	30	100	0,57
CTZA35G_100X5003X	100x500	AI	0,8	14 (0,6")	500 (19,7")	156	54	30	100	0,71
CTZA35G_100X6003X	100x600	AI	0,8	14 (0,6")	600 (23,6")	156	54	30	100	0,84

Legenda materiali: AZ = Acciaio zincato, AZC = Acciaio zincato a caldo, AI = Acciaio inox
 Materials' description: AZ = Galvanized steel, AZC = Hot dipped galvanized steel, AI = Stainless steel

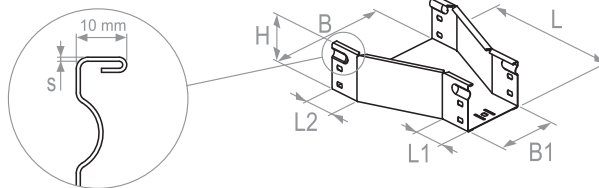
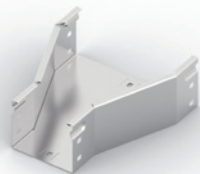
Separatore per curva a 30° verso il basso - Separator for 30° vertical outside bend



Codice Code	Dimensioni nominali Nominal sizes	Materiale Material	Spessore Thickness [mm] s	Altezza Height [mm (inch)] H	Larghezza Width [mm (inch)] B	Dimensioni Sizes [mm]				Peso Weight [kg/m]
						L	L1	L2	R	
CTZA59A_50S	10	AZ	0,8	50 (2")	10	78	131	30	100	0,04
CTZA59A_75S	10	AZ	0,8	75 (3")	10	103	143	30	100	0,07
CTZA59A_100S	10	AZ	0,8	100 (3,9")	10	128	156	30	100	0,09
CTZA59A_50F	10	AZC	0,9	50 (2")	10	78	131	30	100	0,06
CTZA59A_75F	10	AZC	0,9	75 (3")	10	103	143	30	100	0,08
CTZA59A_100F	10	AZC	0,9	100 (3,9")	10	128	156	30	100	0,12
CTZA59A_503	10	AI	0,8	50 (2")	10	78	131	30	100	0,04
CTZA59A_753	10	AI	0,8	75 (3")	10	103	143	30	100	0,07
CTZA59A_1003	10	AI	0,8	100 (3,9")	10	128	156	30	100	0,09

Legenda materiali: AZ = Acciaio zincato, AZC = Acciaio zincato a caldo, AI = Acciaio inox
 Materials' description: AZ = Galvanized steel, AZC = Hot dipped galvanized steel, AI = Stainless steel

Riduzione centrale - Central reduction



Codice Code	Dimensioni nominali Nominal sizes	Materiale Material	Spessore	Altezza	Larghezza		Dimensioni			Peso Weight [kg/m]
			Thickness [mm] s	Height [mm (inch)] H	Width [mm (inch)] B B1		L	L1	L2	
CTZA20F1_50X75SX	50x50x75	AZ	0,8	52 (2")	75 (3")	50 (2")	220	50	50	0,29
CTZA20F1_50X100SX	50x50x100	AZ	0,8	52 (2")	100 (3,9")	50 (2")	220	50	50	0,30
CTZA20F1_50X150SX	50x50x150	AZ	0,8	52 (2")	150 (5,9")	50 (2")	220	50	50	0,36
CTZA20F1_50X200SX	50x50x200	AZ	0,8	52 (2")	200 (7,9")	50 (2")	220	50	50	0,40
CTZA20F2_50X100SX	50x75x100	AZ	0,8	52 (2")	100 (3,9")	75 (3")	220	50	50	0,33
CTZA20F2_50X150SX	50x75x150	AZ	0,8	52 (2")	150 (5,9")	75 (3")	220	50	50	0,38
CTZA20F2_50X200SX	50x75x200	AZ	0,8	52 (2")	200 (7,9")	75 (3")	220	50	50	0,42
CTZA20F2_50X300SX	50x75x300	AZ	0,8	52 (2")	300 (11,8")	75 (3")	220	50	50	0,51
CTZA20F3_50X150SX	50x100x150	AZ	0,8	52 (2")	150 (5,9")	100 (3,9")	220	50	50	0,37
CTZA20F3_50X200SX	50x100x200	AZ	0,8	52 (2")	200 (7,9")	100 (3,9")	220	50	50	0,43
CTZA20F3_50X300SX	50x100x300	AZ	0,8	52 (2")	300 (11,8")	100 (3,9")	220	50	50	0,51
CTZA20F4_50X200SX	50x150x200	AZ	0,8	52 (2")	200 (7,9")	150 (5,9")	220	50	50	0,44
CTZA20F4_50X300SX	50x150x300	AZ	0,8	52 (2")	300 (11,8")	150 (5,9")	220	50	50	0,53
CTZA20F5_50X300SX	50x200x300	AZ	0,8	52 (2")	300 (11,8")	200 (7,9")	220	50	50	0,56
CTZA20F6_50X400SX	50x300x400	AZ	1,0	52 (2")	400 (15,7")	300 (11,8")	220	50	50	0,82
CTZA20F6_50X500SX	50x300x500	AZ	1,0	52 (2")	500 (19,7")	300 (11,8")	220	50	50	0,92
CTZA20F6_50X600SX	50x300x600	AZ	1,0	52 (2")	600 (23,6")	300 (11,8")	220	50	50	1,07
CTZA20F7_50X500SX	50x400x500	AZ	1,0	52 (2")	500 (19,7")	400 (15,7")	220	50	50	0,99
CTZA20F7_50X600SX	50x400x600	AZ	1,0	52 (2")	600 (23,6")	400 (15,7")	220	50	50	1,10
CTZA20F8_50X600SX	50x500x600	AZ	1,0	52 (2")	600 (23,6")	500 (19,7")	220	50	50	1,17
CTZA20F2_75X100SX	75x75x100	AZ	0,8	77 (3")	100 (3,9")	75 (3")	220	50	50	0,40
CTZA20F2_75X150SX	75x75x150	AZ	0,8	77 (3")	150 (5,9")	75 (3")	220	50	50	0,46
CTZA20F2_75X200SX	75x75x200	AZ	0,8	77 (3")	200 (7,9")	75 (3")	220	50	50	0,50
CTZA20F2_75X300SX	75x75x300	AZ	0,8	77 (3")	300 (11,8")	75 (3")	220	50	50	0,61
CTZA20F3_75X150SX	75x100x150	AZ	0,8	77 (3")	150 (5,9")	100 (3,9")	220	50	50	0,44
CTZA20F3_75X200SX	75x100x200	AZ	0,8	77 (3")	200 (7,9")	100 (3,9")	220	50	50	0,51
CTZA20F3_75X300SX	75x100x300	AZ	0,8	77 (3")	300 (11,8")	100 (3,9")	220	50	50	0,60
CTZA20F4_75X200SX	75x150x200	AZ	0,8	77 (3")	200 (7,9")	150 (5,9")	220	50	50	0,51
CTZA20F4_75X300SX	75x150x300	AZ	0,8	77 (3")	300 (11,8")	150 (5,9")	220	50	50	0,62
CTZA20F5_75X300SX	75x200x300	AZ	0,8	77 (3")	300 (11,8")	200 (7,9")	220	50	50	0,64
CTZA20F6_75X400SX	75x300x400	AZ	1,0	77 (3")	400 (15,7")	300 (11,8")	220	50	50	0,90
CTZA20F6_75X500SX	75x300x500	AZ	1,0	77 (3")	500 (19,7")	300 (11,8")	220	50	50	1,01
CTZA20F6_75X600SX	75x300x600	AZ	1,0	77 (3")	600 (23,6")	300 (11,8")	220	50	50	1,18
CTZA20F7_75X500SX	75x400x500	AZ	1,0	77 (3")	500 (19,7")	400 (15,7")	220	50	50	1,07
CTZA20F7_75X600SX	75x400x600	AZ	1,0	77 (3")	600 (23,6")	400 (15,7")	220	50	50	1,19
CTZA20F8_75X600SX	75x500x600	AZ	1,0	77 (3")	600 (23,6")	500 (19,7")	220	50	50	1,25

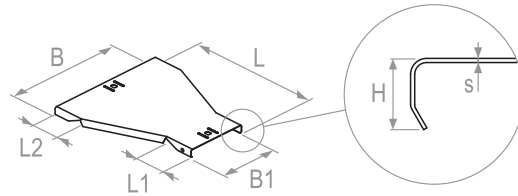
Codice <i>Code</i>	Dimensioni nominali <i>Nominal sizes</i>	Materiale <i>Material</i>	Spessore <i>Thickness</i> [mm]	Altezza <i>Height</i> [mm (inch)]	Larghezza <i>Width</i> [mm (inch)]		Dimensioni <i>Sizes</i> [mm]			Peso <i>Weight</i> [kg/m]
					s	H	B	B1	L	
CTZA20F3_100X150SX	100x100x150	AZ	0,8	102 (4")	150 (5,9")	100 (3,9")	220	50	50	0,52
CTZA20F3_100X200SX	100x100x200	AZ	0,8	102 (4")	200 (7,9")	100 (3,9")	220	50	50	0,58
CTZA20F3_100X300SX	100x100x300	AZ	0,8	102 (4")	300 (11,8")	100 (3,9")	220	50	50	0,69
CTZA20F4_100X200SX	100x150x200	AZ	0,8	102 (4")	200 (7,9")	150 (5,9")	220	50	50	0,59
CTZA20F4_100X300SX	100x150x300	AZ	0,8	102 (4")	300 (11,8")	150 (5,9")	220	50	50	0,69
CTZA20F5_100X300SX	100x200x300	AZ	0,8	102 (4")	300 (11,8")	200 (7,9")	220	50	50	0,71
CTZA20F6_100X400SX	100x300x400	AZ	1,0	102 (4")	400 (15,7")	300 (11,8")	220	50	50	0,97
CTZA20F6_100X500SX	100x300x500	AZ	1,0	102 (4")	500 (19,7")	300 (11,8")	220	50	50	1,10
CTZA20F6_100X600SX	100x300x600	AZ	1,0	102 (4")	600 (23,6")	300 (11,8")	220	50	50	1,28
CTZA20F7_100X500SX	100x400x500	AZ	1,0	102 (4")	500 (19,7")	400 (15,7")	220	50	50	1,14
CTZA20F7_100X600SX	100x400x600	AZ	1,0	102 (4")	600 (23,6")	400 (15,7")	220	50	50	1,28
CTZA20F8_100X600SX	100x500x600	AZ	1,0	102 (4")	600 (23,6")	500 (19,7")	220	50	50	1,32
CTZA20F1_50X75FX	50x50x75	AZC	0,9	52 (2")	75 (3")	50 (2")	220	50	50	0,36
CTZA20F1_50X100FX	50x50x100	AZC	0,9	52 (2")	100 (3,9")	50 (2")	220	50	50	0,37
CTZA20F1_50X150FX	50x50x150	AZC	0,9	52 (2")	150 (5,9")	50 (2")	220	50	50	0,45
CTZA20F1_50X200FX	50x50x200	AZC	0,9	52 (2")	200 (7,9")	50 (2")	220	50	50	0,50
CTZA20F2_50X100FX	50x75x100	AZC	0,9	52 (2")	100 (3,9")	75 (3")	220	50	50	0,41
CTZA20F2_50X150FX	50x75x150	AZC	0,9	52 (2")	150 (5,9")	75 (3")	220	50	50	0,47
CTZA20F2_50X200FX	50x75x200	AZC	0,9	52 (2")	200 (7,9")	75 (3")	220	50	50	0,52
CTZA20F2_50X300FX	50x75x300	AZC	0,9	52 (2")	300 (11,8")	75 (3")	220	50	50	0,63
CTZA20F3_50X150FX	50x100x150	AZC	0,9	52 (2")	150 (5,9")	100 (3,9")	220	50	50	0,46
CTZA20F3_50X200FX	50x100x200	AZC	0,9	52 (2")	200 (7,9")	100 (3,9")	220	50	50	0,53
CTZA20F3_50X300FX	50x100x300	AZC	0,9	52 (2")	300 (11,8")	100 (3,9")	220	50	50	0,63
CTZA20F4_50X200FX	50x150x200	AZC	0,9	52 (2")	200 (7,9")	150 (5,9")	220	50	50	0,54
CTZA20F4_50X300FX	50x150x300	AZC	0,9	52 (2")	300 (11,8")	150 (5,9")	220	50	50	0,66
CTZA20F5_50X300FX	50x200x300	AZC	0,9	52 (2")	300 (11,8")	200 (7,9")	220	50	50	0,69
CTZA20F6_50X400FX	50x300x400	AZC	1,0	52 (2")	400 (15,7")	300 (11,8")	220	50	50	0,94
CTZA20F6_50X500FX	50x300x500	AZC	1,0	52 (2")	500 (19,7")	300 (11,8")	220	50	50	1,00
CTZA20F6_50X600FX	50x300x600	AZC	1,0	52 (2")	600 (23,6")	300 (11,8")	220	50	50	1,17
CTZA20F7_50X500FX	50x400x500	AZC	1,0	52 (2")	500 (19,7")	400 (15,7")	220	50	50	1,08
CTZA20F7_50X600FX	50x400x600	AZC	1,0	52 (2")	600 (23,6")	400 (15,7")	220	50	50	1,20
CTZA20F8_50X600FX	50x500x600	AZC	1,0	52 (2")	600 (23,6")	500 (19,7")	220	50	50	1,28
CTZA20F2_75X100FX	75x75x100	AZC	0,9	77 (3")	100 (3,9")	75 (3")	220	50	50	0,50
CTZA20F2_75X150FX	75x75x150	AZC	0,9	77 (3")	150 (5,9")	75 (3")	220	50	50	0,57
CTZA20F2_75X200FX	75x75x200	AZC	0,9	77 (3")	200 (7,9")	75 (3")	220	50	50	0,62
CTZA20F2_75X300FX	75x75x300	AZC	0,9	77 (3")	300 (11,8")	75 (3")	220	50	50	0,75
CTZA20F3_75X150FX	75x100x150	AZC	0,9	77 (3")	150 (5,9")	100 (3,9")	220	50	50	0,54
CTZA20F3_75X200FX	75x100x200	AZC	0,9	77 (3")	200 (7,9")	100 (3,9")	220	50	50	0,63
CTZA20F3_75X300FX	75x100x300	AZC	0,9	77 (3")	300 (11,8")	100 (3,9")	220	50	50	0,74
CTZA20F4_75X200FX	75x150x200	AZC	0,9	77 (3")	200 (7,9")	150 (5,9")	220	50	50	0,63
CTZA20F4_75X300FX	75x150x300	AZC	0,9	77 (3")	300 (11,8")	150 (5,9")	220	50	50	0,77
CTZA20F5_75X300FX	75x200x300	AZC	0,9	77 (3")	300 (11,8")	200 (7,9")	220	50	50	0,79
CTZA20F6_75X400FX	75x300x400	AZC	1,0	77 (3")	400 (15,7")	300 (11,8")	220	50	50	0,98
CTZA20F6_75X500FX	75x300x500	AZC	1,0	77 (3")	500 (19,7")	300 (11,8")	220	50	50	1,10
CTZA20F6_75X600FX	75x300x600	AZC	1,0	77 (3")	600 (23,6")	300 (11,8")	220	50	50	1,29
CTZA20F7_75X500FX	75x400x500	AZC	1,0	77 (3")	500 (19,7")	400 (15,7")	220	50	50	1,17

Codice Code	Dimensioni nominali Nominal sizes	Materiale Material	Spessore Thickness [mm] s	Altezza Height [mm (inch)] H	Larghezza Width [mm (inch)]		Dimensioni Sizes [mm]			Peso Weight [kg/m]
					B	B1	L	L1	L2	
CTZA20F7_75X600FX	75x400x600	AZC	1,0	77 (3")	600 (23,6")	400 (15,7")	220	50	50	1,30
CTZA20F8_75X600FX	75x500x600	AZC	1,0	77 (3")	600 (23,6")	500 (19,7")	220	50	50	1,36
CTZA20F3_100X150FX	100x100x150	AZC	0,9	102 (4")	150 (5,9")	100 (3,9")	220	50	50	0,64
CTZA20F3_100X200FX	100x100x200	AZC	0,9	102 (4")	200 (7,9")	100 (3,9")	220	50	50	0,72
CTZA20F3_100X300FX	100x100x300	AZC	0,9	102 (4")	300 (11,8")	100 (3,9")	220	50	50	0,84
CTZA20F4_100X200FX	100x150x200	AZC	0,9	102 (4")	200 (7,9")	150 (5,9")	220	50	50	0,73
CTZA20F4_100X300FX	100x150x300	AZC	0,9	102 (4")	300 (11,8")	150 (5,9")	220	50	50	0,84
CTZA20F5_100X300FX	100x200x300	AZC	0,9	102 (4")	300 (11,8")	200 (7,9")	220	50	50	0,88
CTZA20F6_100X400FX	100x300x400	AZC	1,0	102 (4")	400 (15,7")	300 (11,8")	220	50	50	1,06
CTZA20F6_100X500FX	100x300x500	AZC	1,0	102 (4")	500 (19,7")	300 (11,8")	220	50	50	1,20
CTZA20F6_100X600FX	100x300x600	AZC	1,0	102 (4")	600 (23,6")	300 (11,8")	220	50	50	1,40
CTZA20F7_100X500FX	100x400x500	AZC	1,0	102 (4")	500 (19,7")	400 (15,7")	220	50	50	1,24
CTZA20F7_100X600FX	100x400x600	AZC	1,0	102 (4")	600 (23,6")	400 (15,7")	220	50	50	1,40
CTZA20F8_100X600FX	100x500x600	AZC	1,0	102 (4")	600 (23,6")	500 (19,7")	220	50	50	1,44
CTZA20F1_50X753X	50x50x75	Al	0,8	52 (2")	75 (3")	50 (2")	220	50	50	0,29
CTZA20F1_50X1003X	50x50x100	Al	0,8	52 (2")	100 (3,9")	50 (2")	220	50	50	0,30
CTZA20F1_50X1503X	50x50x150	Al	0,8	52 (2")	150 (5,9")	50 (2")	220	50	50	0,36
CTZA20F1_50X2003X	50x50x200	Al	0,8	52 (2")	200 (7,9")	50 (2")	220	50	50	0,40
CTZA20F2_50X1003X	50x75x100	Al	0,8	52 (2")	100 (3,9")	75 (3")	220	50	50	0,33
CTZA20F2_50X1503X	50x75x150	Al	0,8	52 (2")	150 (5,9")	75 (3")	220	50	50	0,38
CTZA20F2_50X2003X	50x75x200	Al	0,8	52 (2")	200 (7,9")	75 (3")	220	50	50	0,42
CTZA20F2_50X3003X	50x75x300	Al	0,8	52 (2")	300 (11,8")	75 (3")	220	50	50	0,51
CTZA20F3_50X1503X	50x100x150	Al	0,8	52 (2")	150 (5,9")	100 (3,9")	220	50	50	0,37
CTZA20F3_50X2003X	50x100x200	Al	0,8	52 (2")	200 (7,9")	100 (3,9")	220	50	50	0,43
CTZA20F3_50X3003X	50x100x300	Al	0,8	52 (2")	300 (11,8")	100 (3,9")	220	50	50	0,51
CTZA20F4_50X2003X	50x150x200	Al	0,8	52 (2")	200 (7,9")	150 (5,9")	220	50	50	0,44
CTZA20F4_50X3003X	50x150x300	Al	0,8	52 (2")	300 (11,8")	150 (5,9")	220	50	50	0,53
CTZA20F5_50X3003X	50x200x300	Al	0,8	52 (2")	300 (11,8")	200 (7,9")	220	50	50	0,56
CTZA20F6_50X4003X	50x300x400	Al	1,0	52 (2")	400 (15,7")	300 (11,8")	220	50	50	0,82
CTZA20F6_50X5003X	50x300x500	Al	1,0	52 (2")	500 (19,7")	300 (11,8")	220	50	50	0,92
CTZA20F6_50X6003X	50x300x600	Al	1,0	52 (2")	600 (23,6")	300 (11,8")	220	50	50	1,07
CTZA20F7_50X5003X	50x400x500	Al	1,0	52 (2")	500 (19,7")	400 (15,7")	220	50	50	0,99
CTZA20F7_50X6003X	50x400x600	Al	1,0	52 (2")	600 (23,6")	400 (15,7")	220	50	50	1,10
CTZA20F8_50X6003X	50x500x600	Al	1,0	52 (2")	600 (23,6")	500 (19,7")	220	50	50	1,17
CTZA20F2_75X1003X	75x75x100	Al	0,8	77 (3")	100 (3,9")	75 (3")	220	50	50	0,40
CTZA20F2_75X1503X	75x75x150	Al	0,8	77 (3")	150 (5,9")	75 (3")	220	50	50	0,46
CTZA20F2_75X2003X	75x75x200	Al	0,8	77 (3")	200 (7,9")	75 (3")	220	50	50	0,50
CTZA20F2_75X3003X	75x75x300	Al	0,8	77 (3")	300 (11,8")	75 (3")	220	50	50	0,61
CTZA20F3_75X1503X	75x100x150	Al	0,8	77 (3")	150 (5,9")	100 (3,9")	220	50	50	0,44
CTZA20F3_75X2003X	75x100x200	Al	0,8	77 (3")	200 (7,9")	100 (3,9")	220	50	50	0,51
CTZA20F3_75X3003X	75x100x300	Al	0,8	77 (3")	300 (11,8")	100 (3,9")	220	50	50	0,60
CTZA20F4_75X2003X	75x150x200	Al	0,8	77 (3")	200 (7,9")	150 (5,9")	220	50	50	0,51
CTZA20F4_75X3003X	75x150x300	Al	0,8	77 (3")	300 (11,8")	150 (5,9")	220	50	50	0,62
CTZA20F5_75X3003X	75x200x300	Al	0,8	77 (3")	300 (11,8")	200 (7,9")	220	50	50	0,64
CTZA20F6_75X4003X	75x300x400	Al	1,0	77 (3")	400 (15,7")	300 (11,8")	220	50	50	0,90
CTZA20F6_75X5003X	75x300x500	Al	1,0	77 (3")	500 (19,7")	300 (11,8")	220	50	50	1,01

Codice Code	Dimensioni nominali Nominal sizes	Materiale Material	Spessore Thickness [mm] s	Altezza Height [mm (inch)] H	Larghezza Width [mm (inch)]		Dimensioni Sizes [mm]			Peso Weight [kg/m]
					B	B1	L	L1	L2	
					CTZA20F6_75X6003X	75x300x600	Al	1,0	77 (3")	
CTZA20F7_75X5003X	75x400x500	Al	1,0	77 (3")	500 (19,7")	400 (15,7")	220	50	50	1,07
CTZA20F7_75X6003X	75x400x600	Al	1,0	77 (3")	600 (23,6")	400 (15,7")	220	50	50	1,19
CTZA20F8_75X6003X	75x500x600	Al	1,0	77 (3")	600 (23,6")	500 (19,7")	220	50	50	1,25
CTZA20F3_100X1503X	100x100x150	Al	0,8	102 (4")	150 (5,9")	100 (3,9")	220	50	50	0,52
CTZA20F3_100X2003X	100x100x200	Al	0,8	102 (4")	200 (7,9")	100 (3,9")	220	50	50	0,58
CTZA20F3_100X3003X	100x100x300	Al	0,8	102 (4")	300 (11,8")	100 (3,9")	220	50	50	0,69
CTZA20F4_100X2003X	100x150x200	Al	0,8	102 (4")	200 (7,9")	150 (5,9")	220	50	50	0,59
CTZA20F4_100X3003X	100x150x300	Al	0,8	102 (4")	300 (11,8")	150 (5,9")	220	50	50	0,69
CTZA20F5_100X3003X	100x200x300	Al	0,8	102 (4")	300 (11,8")	200 (7,9")	220	50	50	0,71
CTZA20F6_100X4003X	100x300x400	Al	1,0	102 (4")	400 (15,7")	300 (11,8")	220	50	50	0,97
CTZA20F6_100X5003X	100x300x500	Al	1,0	102 (4")	500 (19,7")	300 (11,8")	220	50	50	1,10
CTZA20F6_100X6003X	100x300x600	Al	1,0	102 (4")	600 (23,6")	300 (11,8")	220	50	50	1,28
CTZA20F7_100X5003X	100x400x500	Al	1,0	102 (4")	500 (19,7")	400 (15,7")	220	50	50	1,14
CTZA20F7_100X6003X	100x400x600	Al	1,0	102 (4")	600 (23,6")	400 (15,7")	220	50	50	1,28
CTZA20F8_100X6003X	100x500x600	Al	1,0	102 (4")	600 (23,6")	500 (19,7")	220	50	50	1,32

Legenda materiali: AZ = Acciaio zincato, AZC = Acciaio zincato a caldo, Al = Acciaio inox
 Materials' description: AZ = Galvanized steel, AZC = Hot dipped galvanized steel, Al = Stainless steel

Coperchio per riduzione centrale - Cover for central reduction

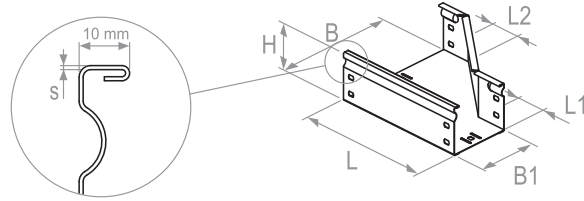
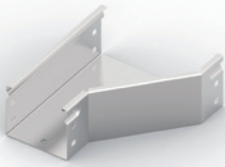


Codice Code	Dimensioni nominali Nominal sizes	Materiale Material	Spessore Thickness [mm] s	Altezza Height [mm (inch)] H	Larghezza Width [mm (inch)]		Dimensioni Sizes [mm]			Peso Weight [kg/m]
					B	B1	L	L1	L2	
					CTZA20G1_75SX	50x75	AZ	0,8	14 (0,6")	
CTZA20G1_100SX	50x100	AZ	0,8	14 (0,6")	100 (3,9")	50 (2")	220	50	50	0,13
CTZA20G1_150SX	50x150	AZ	0,8	14 (0,6")	150 (5,9")	50 (2")	220	50	50	0,17
CTZA20G1_200SX	50x200	AZ	0,8	14 (0,6")	200 (7,9")	50 (2")	220	50	50	0,19
CTZA20G2_100SX	75x100	AZ	0,8	14 (0,6")	100 (3,9")	75 (3")	220	50	50	0,15
CTZA20G2_150SX	75x150	AZ	0,8	14 (0,6")	150 (5,9")	75 (3")	220	50	50	0,19
CTZA20G2_200SX	75x200	AZ	0,8	14 (0,6")	200 (7,9")	75 (3")	220	50	50	0,22
CTZA20G2_300SX	75x300	AZ	0,8	14 (0,6")	300 (11,8")	75 (3")	220	50	50	0,27
CTZA20G3_150SX	100x150	AZ	0,8	14 (0,6")	150 (5,9")	100 (3,9")	220	50	50	0,20
CTZA20G3_200SX	100x200	AZ	0,8	14 (0,6")	200 (7,9")	100 (3,9")	220	50	50	0,24
CTZA20G3_300SX	100x300	AZ	0,8	14 (0,6")	300 (11,8")	100 (3,9")	220	50	50	0,29
CTZA20G4_200SX	150x200	AZ	0,8	14 (0,6")	200 (7,9")	150 (5,9")	220	50	50	0,27
CTZA20G4_300SX	150x300	AZ	0,8	14 (0,6")	300 (11,8")	150 (5,9")	220	50	50	0,33
CTZA20G5_300SX	200x300	AZ	0,8	14 (0,6")	300 (11,8")	200 (7,9")	220	50	50	0,38
CTZA20G6_400SX	300x400	AZ	0,8	14 (0,6")	400 (15,7")	300 (11,8")	220	50	50	0,52

Codice Code	Dimensioni nominali Nominal sizes	Materiale Material	Spessore Thickness [mm] s	Altezza Height [mm (inch)] H	Larghezza Width [mm (inch)]		Dimensioni Sizes [mm]			Peso Weight [kg/m]
					B	B1	L	L1	L2	
					CTZA20G6_500SX	300x500	AZ	0,8	14 (0,6")	
CTZA20G6_600SX	300x600	AZ	0,8	14 (0,6")	600 (23,6")	300 (11,8")	220	50	50	0,64
CTZA20G7_500SX	400x500	AZ	0,8	14 (0,6")	500 (19,7")	400 (15,7")	220	50	50	0,66
CTZA20G7_600SX	400x600	AZ	0,8	14 (0,6")	600 (23,6")	400 (15,7")	220	50	50	0,71
CTZA20G8_600SX	500x600	AZ	0,8	14 (0,6")	600 (23,6")	500 (19,7")	220	50	50	0,80
CTZA20G1_75FX	50x75	AZC	0,9	14 (0,6")	75 (3")	50 (2")	220	50	50	0,15
CTZA20G1_100FX	50x100	AZC	0,9	14 (0,6")	100 (3,9")	50 (2")	220	50	50	0,16
CTZA20G1_150FX	50x150	AZC	0,9	14 (0,6")	150 (5,9")	50 (2")	220	50	50	0,21
CTZA20G1_200FX	50x200	AZC	0,9	14 (0,6")	200 (7,9")	50 (2")	220	50	50	0,24
CTZA20G2_100FX	75x100	AZC	0,9	14 (0,6")	100 (3,9")	75 (3")	220	50	50	0,19
CTZA20G2_150FX	75x150	AZC	0,9	14 (0,6")	150 (5,9")	75 (3")	220	50	50	0,24
CTZA20G2_200FX	75x200	AZC	0,9	14 (0,6")	200 (7,9")	75 (3")	220	50	50	0,27
CTZA20G2_300FX	75x300	AZC	0,9	14 (0,6")	300 (11,8")	75 (3")	220	50	50	0,33
CTZA20G3_150FX	100x150	AZC	0,9	14 (0,6")	150 (5,9")	100 (3,9")	220	50	50	0,25
CTZA20G3_200FX	100x200	AZC	0,9	14 (0,6")	200 (7,9")	100 (3,9")	220	50	50	0,30
CTZA20G3_300FX	100x300	AZC	0,9	14 (0,6")	300 (11,8")	100 (3,9")	220	50	50	0,36
CTZA20G4_200FX	150x200	AZC	0,9	14 (0,6")	200 (7,9")	150 (5,9")	220	50	50	0,33
CTZA20G4_300FX	150x300	AZC	0,9	14 (0,6")	300 (11,8")	150 (5,9")	220	50	50	0,41
CTZA20G5_300FX	200x300	AZC	0,9	14 (0,6")	300 (11,8")	200 (7,9")	220	50	50	0,47
CTZA20G6_400FX	300x400	AZC	1,0	14 (0,6")	400 (15,7")	300 (11,8")	220	50	50	0,71
CTZA20G6_500FX	300x500	AZC	1,0	14 (0,6")	500 (19,7")	300 (11,8")	220	50	50	0,78
CTZA20G6_600FX	300x600	AZC	1,0	14 (0,6")	600 (23,6")	300 (11,8")	220	50	50	0,87
CTZA20G7_500FX	400x500	AZC	1,0	14 (0,6")	500 (19,7")	400 (15,7")	220	50	50	0,90
CTZA20G7_600FX	400x600	AZC	1,0	14 (0,6")	600 (23,6")	400 (15,7")	220	50	50	0,97
CTZA20G8_600FX	500x600	AZC	1,0	14 (0,6")	600 (23,6")	500 (19,7")	220	50	50	1,09
CTZA20G1_753X	50x75	AI	0,8	14 (0,6")	75 (3")	50 (2")	220	50	50	0,12
CTZA20G1_1003X	50x100	AI	0,8	14 (0,6")	100 (3,9")	50 (2")	220	50	50	0,13
CTZA20G1_1503X	50x150	AI	0,8	14 (0,6")	150 (5,9")	50 (2")	220	50	50	0,17
CTZA20G1_2003X	50x200	AI	0,8	14 (0,6")	200 (7,9")	50 (2")	220	50	50	0,19
CTZA20G2_1003X	75x100	AI	0,8	14 (0,6")	100 (3,9")	75 (3")	220	50	50	0,15
CTZA20G2_1503X	75x150	AI	0,8	14 (0,6")	150 (5,9")	75 (3")	220	50	50	0,19
CTZA20G2_2003X	75x200	AI	0,8	14 (0,6")	200 (7,9")	75 (3")	220	50	50	0,22
CTZA20G2_3003X	75x300	AI	0,8	14 (0,6")	300 (11,8")	75 (3")	220	50	50	0,27
CTZA20G3_1503X	100x150	AI	0,8	14 (0,6")	150 (5,9")	100 (3,9")	220	50	50	0,20
CTZA20G3_2003X	100x200	AI	0,8	14 (0,6")	200 (7,9")	100 (3,9")	220	50	50	0,24
CTZA20G3_3003X	100x300	AI	0,8	14 (0,6")	300 (11,8")	100 (3,9")	220	50	50	0,29
CTZA20G4_2003X	150x200	AI	0,8	14 (0,6")	200 (7,9")	150 (5,9")	220	50	50	0,27
CTZA20G4_3003X	150x300	AI	0,8	14 (0,6")	300 (11,8")	150 (5,9")	220	50	50	0,33
CTZA20G5_3003X	200x300	AI	0,8	14 (0,6")	300 (11,8")	200 (7,9")	220	50	50	0,38
CTZA20G6_4003X	300x400	AI	0,8	14 (0,6")	400 (15,7")	300 (11,8")	220	50	50	0,52
CTZA20G6_5003X	300x500	AI	0,8	14 (0,6")	500 (19,7")	300 (11,8")	220	50	50	0,57
CTZA20G6_6003X	300x600	AI	0,8	14 (0,6")	600 (23,6")	300 (11,8")	220	50	50	0,64
CTZA20G7_5003X	400x500	AI	0,8	14 (0,6")	500 (19,7")	400 (15,7")	220	50	50	0,66
CTZA20G7_6003X	400x600	AI	0,8	14 (0,6")	600 (23,6")	400 (15,7")	220	50	50	0,71
CTZA20G8_6003X	500x600	AI	0,8	14 (0,6")	600 (23,6")	500 (19,7")	220	50	50	0,80

Legenda materiali: AZ = Acciaio zincato, AZC = Acciaio zincato a caldo, AI = Acciaio inox
Materials' description: AZ = Galvanized steel, AZC = Hot dipped galvanized steel, AI = Stainless steel

Riduzione destra - Right reduction



Codice Code	Dimensioni nominali Nominal sizes	Materiale Material	Spessore	Altezza	Larghezza		Dimensioni			Peso Weight [kg/m]
			Thickness [mm] s	Height [mm (inch)] H	Width [mm (inch)] B B1		L	L1	L2	
CTZA21F1_50X75SX	50x50x75	AZ	0,8	52 (2")	75 (3")	50 (2")	220	50	50	0,29
CTZA21F1_50X100SX	50x50x100	AZ	0,8	52 (2")	100 (3,9")	50 (2")	220	50	50	0,30
CTZA21F1_50X150SX	50x50x150	AZ	0,8	52 (2")	150 (5,9")	50 (2")	220	50	50	0,36
CTZA21F1_50X200SX	50x50x200	AZ	0,8	52 (2")	200 (7,9")	50 (2")	220	50	50	0,40
CTZA21F2_50X100SX	50x75x100	AZ	0,8	52 (2")	100 (3,9")	75 (3")	220	50	50	0,33
CTZA21F2_50X150SX	50x75x150	AZ	0,8	52 (2")	150 (5,9")	75 (3")	220	50	50	0,38
CTZA21F2_50X200SX	50x75x200	AZ	0,8	52 (2")	200 (7,9")	75 (3")	220	50	50	0,42
CTZA21F2_50X300SX	50x75x300	AZ	0,8	52 (2")	300 (11,8")	75 (3")	220	50	50	0,51
CTZA21F3_50X150SX	50x100x150	AZ	0,8	52 (2")	150 (5,9")	100 (3,9")	220	50	50	0,37
CTZA21F3_50X200SX	50x100x200	AZ	0,8	52 (2")	200 (7,9")	100 (3,9")	220	50	50	0,43
CTZA21F3_50X300SX	50x100x300	AZ	0,8	52 (2")	300 (11,8")	100 (3,9")	220	50	50	0,51
CTZA21F4_50X200SX	50x150x200	AZ	0,8	52 (2")	200 (7,9")	150 (5,9")	220	50	50	0,44
CTZA21F4_50X300SX	50x150x300	AZ	0,8	52 (2")	300 (11,8")	150 (5,9")	220	50	50	0,53
CTZA21F5_50X300SX	50x200x300	AZ	0,8	52 (2")	300 (11,8")	200 (7,9")	220	50	50	0,56
CTZA21F6_50X400SX	50x300x400	AZ	1,0	52 (2")	400 (15,7")	300 (11,8")	220	50	50	0,82
CTZA21F6_50X500SX	50x300x500	AZ	1,0	52 (2")	500 (19,7")	300 (11,8")	220	50	50	0,92
CTZA21F6_50X600SX	50x300x600	AZ	1,0	52 (2")	600 (23,6")	300 (11,8")	220	50	50	1,07
CTZA21F7_50X500SX	50x400x500	AZ	1,0	52 (2")	500 (19,7")	400 (15,7")	220	50	50	0,99
CTZA21F7_50X600SX	50x400x600	AZ	1,0	52 (2")	600 (23,6")	400 (15,7")	220	50	50	1,10
CTZA21F8_50X600SX	50x500x600	AZ	1,0	52 (2")	600 (23,6")	500 (19,7")	220	50	50	1,17
CTZA21F2_75X100SX	75x75x100	AZ	0,8	77 (3")	100 (3,9")	75 (3")	220	50	50	0,40
CTZA21F2_75X150SX	75x75x150	AZ	0,8	77 (3")	150 (5,9")	75 (3")	220	50	50	0,46
CTZA21F2_75X200SX	75x75x200	AZ	0,8	77 (3")	200 (7,9")	75 (3")	220	50	50	0,50
CTZA21F2_75X300SX	75x75x300	AZ	0,8	77 (3")	300 (11,8")	75 (3")	220	50	50	0,61
CTZA21F3_75X150SX	75x100x150	AZ	0,8	77 (3")	150 (5,9")	100 (3,9")	220	50	50	0,44
CTZA21F3_75X200SX	75x100x200	AZ	0,8	77 (3")	200 (7,9")	100 (3,9")	220	50	50	0,51
CTZA21F3_75X300SX	75x100x300	AZ	0,8	77 (3")	300 (11,8")	100 (3,9")	220	50	50	0,60
CTZA21F4_75X200SX	75x150x200	AZ	0,8	77 (3")	200 (7,9")	150 (5,9")	220	50	50	0,51
CTZA21F4_75X300SX	75x150x300	AZ	0,8	77 (3")	300 (11,8")	150 (5,9")	220	50	50	0,62
CTZA21F5_75X300SX	75x200x300	AZ	0,8	77 (3")	300 (11,8")	200 (7,9")	220	50	50	0,64
CTZA21F6_75X400SX	75x300x400	AZ	1,0	77 (3")	400 (15,7")	300 (11,8")	220	50	50	0,90
CTZA21F6_75X500SX	75x300x500	AZ	1,0	77 (3")	500 (19,7")	300 (11,8")	220	50	50	1,01
CTZA21F6_75X600SX	75x300x600	AZ	1,0	77 (3")	600 (23,6")	300 (11,8")	220	50	50	1,18
CTZA21F7_75X500SX	75x400x500	AZ	1,0	77 (3")	500 (19,7")	400 (15,7")	220	50	50	1,07
CTZA21F7_75X600SX	75x400x600	AZ	1,0	77 (3")	600 (23,6")	400 (15,7")	220	50	50	1,19
CTZA21F8_75X600SX	75x500x600	AZ	1,0	77 (3")	600 (23,6")	500 (19,7")	220	50	50	1,25

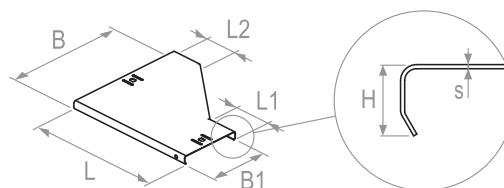
Codice Code	Dimensioni nominali Nominal sizes	Materiale Material	Spessore Thickness [mm] s	Altezza Height [mm (inch)] H	Larghezza Width [mm (inch)]		Dimensioni Sizes [mm]			Peso Weight [kg/m]
					B	B1	L	L1	L2	
CTZA21F3_100X150SX	100x100x150	AZ	0,8	102 (4")	150 (5,9")	100 (3,9")	220	50	50	0,52
CTZA21F3_100X200SX	100x100x200	AZ	0,8	102 (4")	200 (7,9")	100 (3,9")	220	50	50	0,58
CTZA21F3_100X300SX	100x100x300	AZ	0,8	102 (4")	300 (11,8")	100 (3,9")	220	50	50	0,69
CTZA21F4_100X200SX	100x150x200	AZ	0,8	102 (4")	200 (7,9")	150 (5,9")	220	50	50	0,59
CTZA21F4_100X300SX	100x150x300	AZ	0,8	102 (4")	300 (11,8")	150 (5,9")	220	50	50	0,69
CTZA21F5_100X300SX	100x200x300	AZ	0,8	102 (4")	300 (11,8")	200 (7,9")	220	50	50	0,71
CTZA21F6_100X400SX	100x300x400	AZ	1,0	102 (4")	400 (15,7")	300 (11,8")	220	50	50	0,97
CTZA21F6_100X500SX	100x300x500	AZ	1,0	102 (4")	500 (19,7")	300 (11,8")	220	50	50	1,10
CTZA21F6_100X600SX	100x300x600	AZ	1,0	102 (4")	600 (23,6")	300 (11,8")	220	50	50	1,28
CTZA21F7_100X500SX	100x400x500	AZ	1,0	102 (4")	500 (19,7")	400 (15,7")	220	50	50	1,14
CTZA21F7_100X600SX	100x400x600	AZ	1,0	102 (4")	600 (23,6")	400 (15,7")	220	50	50	1,28
CTZA21F8_100X600SX	100x500x600	AZ	1,0	102 (4")	600 (23,6")	500 (19,7")	220	50	50	1,32
CTZA21F1_50X75FX	50x50x75	AZC	0,9	52 (2")	75 (3")	50 (2")	220	50	50	0,36
CTZA21F1_50X100FX	50x50x100	AZC	0,9	52 (2")	100 (3,9")	50 (2")	220	50	50	0,37
CTZA21F1_50X150FX	50x50x150	AZC	0,9	52 (2")	150 (5,9")	50 (2")	220	50	50	0,45
CTZA21F1_50X200FX	50x50x200	AZC	0,9	52 (2")	200 (7,9")	50 (2")	220	50	50	0,50
CTZA21F2_50X100FX	50x75x100	AZC	0,9	52 (2")	100 (3,9")	75 (3")	220	50	50	0,41
CTZA21F2_50X150FX	50x75x150	AZC	0,9	52 (2")	150 (5,9")	75 (3")	220	50	50	0,47
CTZA21F2_50X200FX	50x75x200	AZC	0,9	52 (2")	200 (7,9")	75 (3")	220	50	50	0,52
CTZA21F2_50X300FX	50x75x300	AZC	0,9	52 (2")	300 (11,8")	75 (3")	220	50	50	0,63
CTZA21F3_50X150FX	50x100x150	AZC	0,9	52 (2")	150 (5,9")	100 (3,9")	220	50	50	0,46
CTZA21F3_50X200FX	50x100x200	AZC	0,9	52 (2")	200 (7,9")	100 (3,9")	220	50	50	0,53
CTZA21F3_50X300FX	50x100x300	AZC	0,9	52 (2")	300 (11,8")	100 (3,9")	220	50	50	0,63
CTZA21F4_50X200FX	50x150x200	AZC	0,9	52 (2")	200 (7,9")	150 (5,9")	220	50	50	0,54
CTZA21F4_50X300FX	50x150x300	AZC	0,9	52 (2")	300 (11,8")	150 (5,9")	220	50	50	0,66
CTZA21F5_50X300FX	50x200x300	AZC	0,9	52 (2")	300 (11,8")	200 (7,9")	220	50	50	0,69
CTZA21F6_50X400FX	50x300x400	AZC	1,0	52 (2")	400 (15,7")	300 (11,8")	220	50	50	0,94
CTZA21F6_50X500FX	50x300x500	AZC	1,0	52 (2")	500 (19,7")	300 (11,8")	220	50	50	1,00
CTZA21F6_50X600FX	50x300x600	AZC	1,0	52 (2")	600 (23,6")	300 (11,8")	220	50	50	1,17
CTZA21F7_50X500FX	50x400x500	AZC	1,0	52 (2")	500 (19,7")	400 (15,7")	220	50	50	1,08
CTZA21F7_50X600FX	50x400x600	AZC	1,0	52 (2")	600 (23,6")	400 (15,7")	220	50	50	1,20
CTZA21F8_50X600FX	50x500x600	AZC	1,0	52 (2")	600 (23,6")	500 (19,7")	220	50	50	1,28
CTZA21F2_75X100FX	75x75x100	AZC	0,9	77 (3")	100 (3,9")	75 (3")	220	50	50	0,50
CTZA21F2_75X150FX	75x75x150	AZC	0,9	77 (3")	150 (5,9")	75 (3")	220	50	50	0,57
CTZA21F2_75X200FX	75x75x200	AZC	0,9	77 (3")	200 (7,9")	75 (3")	220	50	50	0,62
CTZA21F2_75X300FX	75x75x300	AZC	0,9	77 (3")	300 (11,8")	75 (3")	220	50	50	0,75
CTZA21F3_75X150FX	75x100x150	AZC	0,9	77 (3")	150 (5,9")	100 (3,9")	220	50	50	0,54
CTZA21F3_75X200FX	75x100x200	AZC	0,9	77 (3")	200 (7,9")	100 (3,9")	220	50	50	0,63
CTZA21F3_75X300FX	75x100x300	AZC	0,9	77 (3")	300 (11,8")	100 (3,9")	220	50	50	0,74
CTZA21F4_75X200FX	75x150x200	AZC	0,9	77 (3")	200 (7,9")	150 (5,9")	220	50	50	0,63
CTZA21F4_75X300FX	75x150x300	AZC	0,9	77 (3")	300 (11,8")	150 (5,9")	220	50	50	0,77
CTZA21F5_75X300FX	75x200x300	AZC	0,9	77 (3")	300 (11,8")	200 (7,9")	220	50	50	0,79
CTZA21F6_75X400FX	75x300x400	AZC	1,0	77 (3")	400 (15,7")	300 (11,8")	220	50	50	0,98
CTZA21F6_75X500FX	75x300x500	AZC	1,0	77 (3")	500 (19,7")	300 (11,8")	220	50	50	1,10
CTZA21F6_75X600FX	75x300x600	AZC	1,0	77 (3")	600 (23,6")	300 (11,8")	220	50	50	1,29
CTZA21F7_75X500FX	75x400x500	AZC	1,0	77 (3")	500 (19,7")	400 (15,7")	220	50	50	1,17

Codice <i>Code</i>	Dimensioni nominali <i>Nominal sizes</i>	Materiale <i>Material</i>	Spessore	Altezza	Larghezza		Dimensioni			Peso <i>Weight</i> [kg/m]
			<i>Thickness</i> [mm] s	<i>Height</i> [mm (inch)] H	<i>Width</i> [mm (inch)] B B1		<i>Sizes</i> [mm] L L1 L2			
CTZA21F7_75X600FX	75x400x600	AZC	1,0	77 (3")	600 (23,6")	400 (15,7")	220	50	50	1,30
CTZA21F8_75X600FX	75x500x600	AZC	1,0	77 (3")	600 (23,6")	500 (19,7")	220	50	50	1,36
CTZA21F3_100X150FX	100x100x150	AZC	0,9	102 (4")	150 (5,9")	100 (3,9")	220	50	50	0,64
CTZA21F3_100X200FX	100x100x200	AZC	0,9	102 (4")	200 (7,9")	100 (3,9")	220	50	50	0,72
CTZA21F3_100X300FX	100x100x300	AZC	0,9	102 (4")	300 (11,8")	100 (3,9")	220	50	50	0,84
CTZA21F4_100X200FX	100x150x200	AZC	0,9	102 (4")	200 (7,9")	150 (5,9")	220	50	50	0,73
CTZA21F4_100X300FX	100x150x300	AZC	0,9	102 (4")	300 (11,8")	150 (5,9")	220	50	50	0,84
CTZA21F5_100X300FX	100x200x300	AZC	0,9	102 (4")	300 (11,8")	200 (7,9")	220	50	50	0,88
CTZA21F6_100X400FX	100x300x400	AZC	1,0	102 (4")	400 (15,7")	300 (11,8")	220	50	50	1,06
CTZA21F6_100X500FX	100x300x500	AZC	1,0	102 (4")	500 (19,7")	300 (11,8")	220	50	50	1,20
CTZA21F6_100X600FX	100x300x600	AZC	1,0	102 (4")	600 (23,6")	300 (11,8")	220	50	50	1,40
CTZA21F7_100X500FX	100x400x500	AZC	1,0	102 (4")	500 (19,7")	400 (15,7")	220	50	50	1,24
CTZA21F7_100X600FX	100x400x600	AZC	1,0	102 (4")	600 (23,6")	400 (15,7")	220	50	50	1,40
CTZA21F8_100X600FX	100x500x600	AZC	1,0	102 (4")	600 (23,6")	500 (19,7")	220	50	50	1,44
CTZA21F1_50X753X	50x50x75	Al	0,8	52 (2")	75 (3")	50 (2")	220	50	50	0,29
CTZA21F1_50X1003X	50x50x100	Al	0,8	52 (2")	100 (3,9")	50 (2")	220	50	50	0,30
CTZA21F1_50X1503X	50x50x150	Al	0,8	52 (2")	150 (5,9")	50 (2")	220	50	50	0,36
CTZA21F1_50X2003X	50x50x200	Al	0,8	52 (2")	200 (7,9")	50 (2")	220	50	50	0,40
CTZA21F2_50X1003X	50x75x100	Al	0,8	52 (2")	100 (3,9")	75 (3")	220	50	50	0,33
CTZA21F2_50X1503X	50x75x150	Al	0,8	52 (2")	150 (5,9")	75 (3")	220	50	50	0,38
CTZA21F2_50X2003X	50x75x200	Al	0,8	52 (2")	200 (7,9")	75 (3")	220	50	50	0,42
CTZA21F2_50X3003X	50x75x300	Al	0,8	52 (2")	300 (11,8")	75 (3")	220	50	50	0,51
CTZA21F3_50X1503X	50x100x150	Al	0,8	52 (2")	150 (5,9")	100 (3,9")	220	50	50	0,37
CTZA21F3_50X2003X	50x100x200	Al	0,8	52 (2")	200 (7,9")	100 (3,9")	220	50	50	0,43
CTZA21F3_50X3003X	50x100x300	Al	0,8	52 (2")	300 (11,8")	100 (3,9")	220	50	50	0,51
CTZA21F4_50X2003X	50x150x200	Al	0,8	52 (2")	200 (7,9")	150 (5,9")	220	50	50	0,44
CTZA21F4_50X3003X	50x150x300	Al	0,8	52 (2")	300 (11,8")	150 (5,9")	220	50	50	0,53
CTZA21F5_50X3003X	50x200x300	Al	0,8	52 (2")	300 (11,8")	200 (7,9")	220	50	50	0,56
CTZA21F6_50X4003X	50x300x400	Al	1,0	52 (2")	400 (15,7")	300 (11,8")	220	50	50	0,82
CTZA21F6_50X5003X	50x300x500	Al	1,0	52 (2")	500 (19,7")	300 (11,8")	220	50	50	0,92
CTZA21F6_50X6003X	50x300x600	Al	1,0	52 (2")	600 (23,6")	300 (11,8")	220	50	50	1,07
CTZA21F7_50X5003X	50x400x500	Al	1,0	52 (2")	500 (19,7")	400 (15,7")	220	50	50	0,99
CTZA21F7_50X6003X	50x400x600	Al	1,0	52 (2")	600 (23,6")	400 (15,7")	220	50	50	1,10
CTZA21F8_50X6003X	50x500x600	Al	1,0	52 (2")	600 (23,6")	500 (19,7")	220	50	50	1,17
CTZA21F2_75X1003X	75x75x100	Al	0,8	77 (3")	100 (3,9")	75 (3")	220	50	50	0,40
CTZA21F2_75X1503X	75x75x150	Al	0,8	77 (3")	150 (5,9")	75 (3")	220	50	50	0,46
CTZA21F2_75X2003X	75x75x200	Al	0,8	77 (3")	200 (7,9")	75 (3")	220	50	50	0,50
CTZA21F2_75X3003X	75x75x300	Al	0,8	77 (3")	300 (11,8")	75 (3")	220	50	50	0,61
CTZA21F3_75X1503X	75x100x150	Al	0,8	77 (3")	150 (5,9")	100 (3,9")	220	50	50	0,44
CTZA21F3_75X2003X	75x100x200	Al	0,8	77 (3")	200 (7,9")	100 (3,9")	220	50	50	0,51
CTZA21F3_75X3003X	75x100x300	Al	0,8	77 (3")	300 (11,8")	100 (3,9")	220	50	50	0,60
CTZA21F4_75X2003X	75x150x200	Al	0,8	77 (3")	200 (7,9")	150 (5,9")	220	50	50	0,51
CTZA21F4_75X3003X	75x150x300	Al	0,8	77 (3")	300 (11,8")	150 (5,9")	220	50	50	0,62
CTZA21F5_75X3003X	75x200x300	Al	0,8	77 (3")	300 (11,8")	200 (7,9")	220	50	50	0,64
CTZA21F6_75X4003X	75x300x400	Al	1,0	77 (3")	400 (15,7")	300 (11,8")	220	50	50	0,90
CTZA21F6_75X5003X	75x300x500	Al	1,0	77 (3")	500 (19,7")	300 (11,8")	220	50	50	1,01

Codice Code	Dimensioni nominali Nominal sizes	Materiale Material	Spessore Thickness [mm] s	Altezza Height [mm (inch)] H	Larghezza Width [mm (inch)]		Dimensioni Sizes [mm]			Peso Weight [kg/m]
					B	B1	L	L1	L2	
CTZA21F6_75X6003X	75x300x600	Al	1,0	77 (3")	600 (23,6")	300 (11,8")	220	50	50	1,18
CTZA21F7_75X5003X	75x400x500	Al	1,0	77 (3")	500 (19,7")	400 (15,7")	220	50	50	1,07
CTZA21F7_75X6003X	75x400x600	Al	1,0	77 (3")	600 (23,6")	400 (15,7")	220	50	50	1,19
CTZA21F8_75X6003X	75x500x600	Al	1,0	77 (3")	600 (23,6")	500 (19,7")	220	50	50	1,25
CTZA21F3_100X1503X	100x100x150	Al	0,8	102 (4")	150 (5,9")	100 (3,9")	220	50	50	0,52
CTZA21F3_100X2003X	100x100x200	Al	0,8	102 (4")	200 (7,9")	100 (3,9")	220	50	50	0,58
CTZA21F3_100X3003X	100x100x300	Al	0,8	102 (4")	300 (11,8")	100 (3,9")	220	50	50	0,69
CTZA21F4_100X2003X	100x150x200	Al	0,8	102 (4")	200 (7,9")	150 (5,9")	220	50	50	0,59
CTZA21F4_100X3003X	100x150x300	Al	0,8	102 (4")	300 (11,8")	150 (5,9")	220	50	50	0,69
CTZA21F5_100X3003X	100x200x300	Al	0,8	102 (4")	300 (11,8")	200 (7,9")	220	50	50	0,71
CTZA21F6_100X4003X	100x300x400	Al	1,0	102 (4")	400 (15,7")	300 (11,8")	220	50	50	0,97
CTZA21F6_100X5003X	100x300x500	Al	1,0	102 (4")	500 (19,7")	300 (11,8")	220	50	50	1,10
CTZA21F6_100X6003X	100x300x600	Al	1,0	102 (4")	600 (23,6")	300 (11,8")	220	50	50	1,28
CTZA21F7_100X5003X	100x400x500	Al	1,0	102 (4")	500 (19,7")	400 (15,7")	220	50	50	1,14
CTZA21F7_100X6003X	100x400x600	Al	1,0	102 (4")	600 (23,6")	400 (15,7")	220	50	50	1,28
CTZA21F8_100X6003X	100x500x600	Al	1,0	102 (4")	600 (23,6")	500 (19,7")	220	50	50	1,32

Legenda materiali: AZ = Acciaio zincato, AZC = Acciaio zincato a caldo, Al = Acciaio inox
 Materials' description: AZ = Galvanized steel, AZC = Hot dipped galvanized steel, Al = Stainless steel

Coperchio per riduzione destra - Cover for right reduction

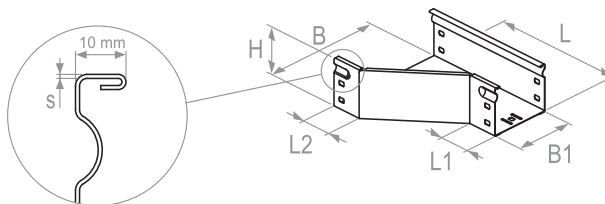


Codice Code	Dimensioni nominali Nominal sizes	Materiale Material	Spessore Thickness [mm] s	Altezza Height [mm (inch)] H	Larghezza Width [mm (inch)]		Dimensioni Sizes [mm]			Peso Weight [kg/m]
					B	B1	L	L1	L2	
CTZA21G1_75SX	50x75	AZ	0,8	14 (0,6")	75 (3")	50 (2")	220	50	50	0,12
CTZA21G1_100SX	50x100	AZ	0,8	14 (0,6")	100 (3,9")	50 (2")	220	50	50	0,13
CTZA21G1_150SX	50x150	AZ	0,8	14 (0,6")	150 (5,9")	50 (2")	220	50	50	0,17
CTZA21G1_200SX	50x200	AZ	0,8	14 (0,6")	200 (7,9")	50 (2")	220	50	50	0,19
CTZA21G2_100SX	75x100	AZ	0,8	14 (0,6")	100 (3,9")	75 (3")	220	50	50	0,15
CTZA21G2_150SX	75x150	AZ	0,8	14 (0,6")	150 (5,9")	75 (3")	220	50	50	0,19
CTZA21G2_200SX	75x200	AZ	0,8	14 (0,6")	200 (7,9")	75 (3")	220	50	50	0,22
CTZA21G2_300SX	75x300	AZ	0,8	14 (0,6")	300 (11,8")	75 (3")	220	50	50	0,27
CTZA21G3_150SX	100x150	AZ	0,8	14 (0,6")	150 (5,9")	100 (3,9")	220	50	50	0,20
CTZA21G3_200SX	100x200	AZ	0,8	14 (0,6")	200 (7,9")	100 (3,9")	220	50	50	0,24
CTZA21G3_300SX	100x300	AZ	0,8	14 (0,6")	300 (11,8")	100 (3,9")	220	50	50	0,29
CTZA21G4_200SX	150x200	AZ	0,8	14 (0,6")	200 (7,9")	150 (5,9")	220	50	50	0,27
CTZA21G4_300SX	150x300	AZ	0,8	14 (0,6")	300 (11,8")	150 (5,9")	220	50	50	0,33
CTZA21G5_300SX	200x300	AZ	0,8	14 (0,6")	300 (11,8")	200 (7,9")	220	50	50	0,38
CTZA21G6_400SX	300x400	AZ	0,8	14 (0,6")	400 (15,7")	300 (11,8")	220	50	50	0,52
CTZA21G6_500SX	300x500	AZ	0,8	14 (0,6")	500 (19,7")	300 (11,8")	220	50	50	0,57

Codice <i>Code</i>	Dimensioni nominali <i>Nominal sizes</i>	Materiale <i>Material</i>	Spessore	Altezza	Larghezza		Dimensioni			Peso <i>Weight</i> [kg/m]
			<i>Thickness</i> [mm] s	<i>Height</i> [mm (inch)] H	<i>Width</i> [mm (inch)] B B1		<i>Sizes</i> [mm] L L1 L2			
CTZA21G6_600SX	300x600	AZ	0,8	14 (0,6")	600 (23,6")	300 (11,8")	220	50	50	0,64
CTZA21G7_500SX	400x500	AZ	0,8	14 (0,6")	500 (19,7")	400 (15,7")	220	50	50	0,66
CTZA21G7_600SX	400x600	AZ	0,8	14 (0,6")	600 (23,6")	400 (15,7")	220	50	50	0,71
CTZA21G8_600SX	500x600	AZ	0,8	14 (0,6")	600 (23,6")	500 (19,7")	220	50	50	0,80
CTZA21G1_75FX	50x75	AZC	0,9	14 (0,6")	75 (3")	50 (2")	220	50	50	0,15
CTZA21G1_100FX	50x100	AZC	0,9	14 (0,6")	100 (3,9")	50 (2")	220	50	50	0,16
CTZA21G1_150FX	50x150	AZC	0,9	14 (0,6")	150 (5,9")	50 (2")	220	50	50	0,21
CTZA21G1_200FX	50x200	AZC	0,9	14 (0,6")	200 (7,9")	50 (2")	220	50	50	0,24
CTZA21G2_100FX	75x100	AZC	0,9	14 (0,6")	100 (3,9")	75 (3")	220	50	50	0,19
CTZA21G2_150FX	75x150	AZC	0,9	14 (0,6")	150 (5,9")	75 (3")	220	50	50	0,24
CTZA21G2_200FX	75x200	AZC	0,9	14 (0,6")	200 (7,9")	75 (3")	220	50	50	0,27
CTZA21G2_300FX	75x300	AZC	0,9	14 (0,6")	300 (11,8")	75 (3")	220	50	50	0,33
CTZA21G3_150FX	100x150	AZC	0,9	14 (0,6")	150 (5,9")	100 (3,9")	220	50	50	0,25
CTZA21G3_200FX	100x200	AZC	0,9	14 (0,6")	200 (7,9")	100 (3,9")	220	50	50	0,30
CTZA21G3_300FX	100x300	AZC	0,9	14 (0,6")	300 (11,8")	100 (3,9")	220	50	50	0,36
CTZA21G4_200FX	150x200	AZC	0,9	14 (0,6")	200 (7,9")	150 (5,9")	220	50	50	0,33
CTZA21G4_300FX	150x300	AZC	0,9	14 (0,6")	300 (11,8")	150 (5,9")	220	50	50	0,41
CTZA21G5_300FX	200x300	AZC	0,9	14 (0,6")	300 (11,8")	200 (7,9")	220	50	50	0,47
CTZA21G6_400FX	300x400	AZC	1,0	14 (0,6")	400 (15,7")	300 (11,8")	220	50	50	0,71
CTZA21G6_500FX	300x500	AZC	1,0	14 (0,6")	500 (19,7")	300 (11,8")	220	50	50	0,78
CTZA21G6_600FX	300x600	AZC	1,0	14 (0,6")	600 (23,6")	300 (11,8")	220	50	50	0,87
CTZA21G7_500FX	400x500	AZC	1,0	14 (0,6")	500 (19,7")	400 (15,7")	220	50	50	0,90
CTZA21G7_600FX	400x600	AZC	1,0	14 (0,6")	600 (23,6")	400 (15,7")	220	50	50	0,97
CTZA21G8_600FX	500x600	AZC	1,0	14 (0,6")	600 (23,6")	500 (19,7")	220	50	50	1,09
CTZA21G1_753X	50x75	AI	0,8	14 (0,6")	75 (3")	50 (2")	220	50	50	0,12
CTZA21G1_1003X	50x100	AI	0,8	14 (0,6")	100 (3,9")	50 (2")	220	50	50	0,13
CTZA21G1_1503X	50x150	AI	0,8	14 (0,6")	150 (5,9")	50 (2")	220	50	50	0,17
CTZA21G1_2003X	50x200	AI	0,8	14 (0,6")	200 (7,9")	50 (2")	220	50	50	0,19
CTZA21G2_1003X	75x100	AI	0,8	14 (0,6")	100 (3,9")	75 (3")	220	50	50	0,15
CTZA21G2_1503X	75x150	AI	0,8	14 (0,6")	150 (5,9")	75 (3")	220	50	50	0,19
CTZA21G2_2003X	75x200	AI	0,8	14 (0,6")	200 (7,9")	75 (3")	220	50	50	0,22
CTZA21G2_3003X	75x300	AI	0,8	14 (0,6")	300 (11,8")	75 (3")	220	50	50	0,27
CTZA21G3_1503X	100x150	AI	0,8	14 (0,6")	150 (5,9")	100 (3,9")	220	50	50	0,20
CTZA21G3_2003X	100x200	AI	0,8	14 (0,6")	200 (7,9")	100 (3,9")	220	50	50	0,24
CTZA21G3_3003X	100x300	AI	0,8	14 (0,6")	300 (11,8")	100 (3,9")	220	50	50	0,29
CTZA21G4_2003X	150x200	AI	0,8	14 (0,6")	200 (7,9")	150 (5,9")	220	50	50	0,27
CTZA21G4_3003X	150x300	AI	0,8	14 (0,6")	300 (11,8")	150 (5,9")	220	50	50	0,33
CTZA21G5_3003X	200x300	AI	0,8	14 (0,6")	300 (11,8")	200 (7,9")	220	50	50	0,38
CTZA21G6_4003X	300x400	AI	0,8	14 (0,6")	400 (15,7")	300 (11,8")	220	50	50	0,52
CTZA21G6_5003X	300x500	AI	0,8	14 (0,6")	500 (19,7")	300 (11,8")	220	50	50	0,57
CTZA21G6_6003X	300x600	AI	0,8	14 (0,6")	600 (23,6")	300 (11,8")	220	50	50	0,64
CTZA21G7_5003X	400x500	AI	0,8	14 (0,6")	500 (19,7")	400 (15,7")	220	50	50	0,66
CTZA21G7_6003X	400x600	AI	0,8	14 (0,6")	600 (23,6")	400 (15,7")	220	50	50	0,71
CTZA21G8_6003X	500x600	AI	0,8	14 (0,6")	600 (23,6")	500 (19,7")	220	50	50	0,80

Legenda materiali: AZ = Acciaio zincato, AZC = Acciaio zincato a caldo, AI = Acciaio inox
Materials' description: AZ = Galvanized steel, AZC = Hot dipped galvanized steel, AI = Stainless steel

Riduzione sinistra - Left reduction



Codice Code	Dimensioni nominali Nominal sizes	Materiale Material	Spessore	Altezza	Larghezza		Dimensioni			Peso Weight [kg/m]
			Thickness [mm] s	Height [mm (inch)] H	Width [mm (inch)] B B1		L	L1	L2	
CTZA22F1_50X75SX	50x50x75	AZ	0,8	52 (2")	75 (3")	50 (2")	220	50	50	0,29
CTZA22F1_50X100SX	50x50x100	AZ	0,8	52 (2")	100 (3,9")	50 (2")	220	50	50	0,30
CTZA22F1_50X150SX	50x50x150	AZ	0,8	52 (2")	150 (5,9")	50 (2")	220	50	50	0,36
CTZA22F1_50X200SX	50x50x200	AZ	0,8	52 (2")	200 (7,9")	50 (2")	220	50	50	0,40
CTZA22F2_50X100SX	50x75x100	AZ	0,8	52 (2")	100 (3,9")	75 (3")	220	50	50	0,33
CTZA22F2_50X150SX	50x75x150	AZ	0,8	52 (2")	150 (5,9")	75 (3")	220	50	50	0,38
CTZA22F2_50X200SX	50x75x200	AZ	0,8	52 (2")	200 (7,9")	75 (3")	220	50	50	0,42
CTZA22F2_50X300SX	50x75x300	AZ	0,8	52 (2")	300 (11,8")	75 (3")	220	50	50	0,51
CTZA22F3_50X150SX	50x100x150	AZ	0,8	52 (2")	150 (5,9")	100 (3,9")	220	50	50	0,37
CTZA22F3_50X200SX	50x100x200	AZ	0,8	52 (2")	200 (7,9")	100 (3,9")	220	50	50	0,43
CTZA22F3_50X300SX	50x100x300	AZ	0,8	52 (2")	300 (11,8")	100 (3,9")	220	50	50	0,51
CTZA22F4_50X200SX	50x150x200	AZ	0,8	52 (2")	200 (7,9")	150 (5,9")	220	50	50	0,44
CTZA22F4_50X300SX	50x150x300	AZ	0,8	52 (2")	300 (11,8")	150 (5,9")	220	50	50	0,53
CTZA22F5_50X300SX	50x200x300	AZ	0,8	52 (2")	300 (11,8")	200 (7,9")	220	50	50	0,56
CTZA22F6_50X400SX	50x300x400	AZ	1,0	52 (2")	400 (15,7")	300 (11,8")	220	50	50	0,82
CTZA22F6_50X500SX	50x300x500	AZ	1,0	52 (2")	500 (19,7")	300 (11,8")	220	50	50	0,92
CTZA22F6_50X600SX	50x300x600	AZ	1,0	52 (2")	600 (23,6")	300 (11,8")	220	50	50	1,07
CTZA22F7_50X500SX	50x400x500	AZ	1,0	52 (2")	500 (19,7")	400 (15,7")	220	50	50	0,99
CTZA22F7_50X600SX	50x400x600	AZ	1,0	52 (2")	600 (23,6")	400 (15,7")	220	50	50	1,10
CTZA22F8_50X600SX	50x500x600	AZ	1,0	52 (2")	600 (23,6")	500 (19,7")	220	50	50	1,17
CTZA22F2_75X100SX	75x75x100	AZ	0,8	77 (3")	100 (3,9")	75 (3")	220	50	50	0,40
CTZA22F2_75X150SX	75x75x150	AZ	0,8	77 (3")	150 (5,9")	75 (3")	220	50	50	0,46
CTZA22F2_75X200SX	75x75x200	AZ	0,8	77 (3")	200 (7,9")	75 (3")	220	50	50	0,50
CTZA22F2_75X300SX	75x75x300	AZ	0,8	77 (3")	300 (11,8")	75 (3")	220	50	50	0,61
CTZA22F3_75X150SX	75x100x150	AZ	0,8	77 (3")	150 (5,9")	100 (3,9")	220	50	50	0,44
CTZA22F3_75X200SX	75x100x200	AZ	0,8	77 (3")	200 (7,9")	100 (3,9")	220	50	50	0,51
CTZA22F3_75X300SX	75x100x300	AZ	0,8	77 (3")	300 (11,8")	100 (3,9")	220	50	50	0,60
CTZA22F4_75X200SX	75x150x200	AZ	0,8	77 (3")	200 (7,9")	150 (5,9")	220	50	50	0,51
CTZA22F4_75X300SX	75x150x300	AZ	0,8	77 (3")	300 (11,8")	150 (5,9")	220	50	50	0,62
CTZA22F5_75X300SX	75x200x300	AZ	0,8	77 (3")	300 (11,8")	200 (7,9")	220	50	50	0,64
CTZA22F6_75X400SX	75x300x400	AZ	1,0	77 (3")	400 (15,7")	300 (11,8")	220	50	50	0,90
CTZA22F6_75X500SX	75x300x500	AZ	1,0	77 (3")	500 (19,7")	300 (11,8")	220	50	50	1,01
CTZA22F6_75X600SX	75x300x600	AZ	1,0	77 (3")	600 (23,6")	300 (11,8")	220	50	50	1,18
CTZA22F7_75X500SX	75x400x500	AZ	1,0	77 (3")	500 (19,7")	400 (15,7")	220	50	50	1,07
CTZA22F7_75X600SX	75x400x600	AZ	1,0	77 (3")	600 (23,6")	400 (15,7")	220	50	50	1,19
CTZA22F8_75X600SX	75x500x600	AZ	1,0	77 (3")	600 (23,6")	500 (19,7")	220	50	50	1,25

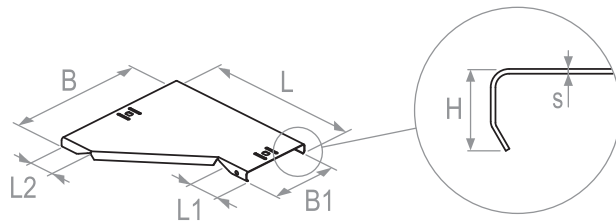
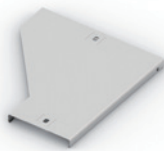
Codice <i>Code</i>	Dimensioni nominali <i>Nominal sizes</i>	Materiale <i>Material</i>	Spessore <i>Thickness</i> [mm]	Altezza <i>Height</i> [mm (inch)]	Larghezza <i>Width</i> [mm (inch)]		Dimensioni <i>Sizes</i> [mm]			Peso <i>Weight</i> [kg/m]
					s	H	B	B1	L	
CTZA22F3_100X150SX	100x100x150	AZ	0,8	102 (4")	150 (5,9")	100 (3,9")	220	50	50	0,52
CTZA22F3_100X200SX	100x100x200	AZ	0,8	102 (4")	200 (7,9")	100 (3,9")	220	50	50	0,58
CTZA22F3_100X300SX	100x100x300	AZ	0,8	102 (4")	300 (11,8")	100 (3,9")	220	50	50	0,69
CTZA22F4_100X200SX	100x150x200	AZ	0,8	102 (4")	200 (7,9")	150 (5,9")	220	50	50	0,59
CTZA22F4_100X300SX	100x150x300	AZ	0,8	102 (4")	300 (11,8")	150 (5,9")	220	50	50	0,69
CTZA22F5_100X300SX	100x200x300	AZ	0,8	102 (4")	300 (11,8")	200 (7,9")	220	50	50	0,71
CTZA22F6_100X400SX	100x300x400	AZ	1,0	102 (4")	400 (15,7")	300 (11,8")	220	50	50	0,97
CTZA22F6_100X500SX	100x300x500	AZ	1,0	102 (4")	500 (19,7")	300 (11,8")	220	50	50	1,10
CTZA22F6_100X600SX	100x300x600	AZ	1,0	102 (4")	600 (23,6")	300 (11,8")	220	50	50	1,28
CTZA22F7_100X500SX	100x400x500	AZ	1,0	102 (4")	500 (19,7")	400 (15,7")	220	50	50	1,14
CTZA22F7_100X600SX	100x400x600	AZ	1,0	102 (4")	600 (23,6")	400 (15,7")	220	50	50	1,28
CTZA22F8_100X600SX	100x500x600	AZ	1,0	102 (4")	600 (23,6")	500 (19,7")	220	50	50	1,32
CTZA22F1_50X75FX	50x50x75	AZC	0,9	52 (2")	75 (3")	50 (2")	220	50	50	0,36
CTZA22F1_50X100FX	50x50x100	AZC	0,9	52 (2")	100 (3,9")	50 (2")	220	50	50	0,37
CTZA22F1_50X150FX	50x50x150	AZC	0,9	52 (2")	150 (5,9")	50 (2")	220	50	50	0,45
CTZA22F1_50X200FX	50x50x200	AZC	0,9	52 (2")	200 (7,9")	50 (2")	220	50	50	0,50
CTZA22F2_50X100FX	50x75x100	AZC	0,9	52 (2")	100 (3,9")	75 (3")	220	50	50	0,41
CTZA22F2_50X150FX	50x75x150	AZC	0,9	52 (2")	150 (5,9")	75 (3")	220	50	50	0,47
CTZA22F2_50X200FX	50x75x200	AZC	0,9	52 (2")	200 (7,9")	75 (3")	220	50	50	0,52
CTZA22F2_50X300FX	50x75x300	AZC	0,9	52 (2")	300 (11,8")	75 (3")	220	50	50	0,63
CTZA22F3_50X150FX	50x100x150	AZC	0,9	52 (2")	150 (5,9")	100 (3,9")	220	50	50	0,46
CTZA22F3_50X200FX	50x100x200	AZC	0,9	52 (2")	200 (7,9")	100 (3,9")	220	50	50	0,53
CTZA22F3_50X300FX	50x100x300	AZC	0,9	52 (2")	300 (11,8")	100 (3,9")	220	50	50	0,63
CTZA22F4_50X200FX	50x150x200	AZC	0,9	52 (2")	200 (7,9")	150 (5,9")	220	50	50	0,54
CTZA22F4_50X300FX	50x150x300	AZC	0,9	52 (2")	300 (11,8")	150 (5,9")	220	50	50	0,66
CTZA22F5_50X300FX	50x200x300	AZC	0,9	52 (2")	300 (11,8")	200 (7,9")	220	50	50	0,69
CTZA22F6_50X400FX	50x300x400	AZC	1,0	52 (2")	400 (15,7")	300 (11,8")	220	50	50	0,94
CTZA22F6_50X500FX	50x300x500	AZC	1,0	52 (2")	500 (19,7")	300 (11,8")	220	50	50	1,00
CTZA22F6_50X600FX	50x300x600	AZC	1,0	52 (2")	600 (23,6")	300 (11,8")	220	50	50	1,17
CTZA22F7_50X500FX	50x400x500	AZC	1,0	52 (2")	500 (19,7")	400 (15,7")	220	50	50	1,08
CTZA22F7_50X600FX	50x400x600	AZC	1,0	52 (2")	600 (23,6")	400 (15,7")	220	50	50	1,20
CTZA22F8_50X600FX	50x500x600	AZC	1,0	52 (2")	600 (23,6")	500 (19,7")	220	50	50	1,28
CTZA22F2_75X100FX	75x75x100	AZC	0,9	77 (3")	100 (3,9")	75 (3")	220	50	50	0,50
CTZA22F2_75X150FX	75x75x150	AZC	0,9	77 (3")	150 (5,9")	75 (3")	220	50	50	0,57
CTZA22F2_75X200FX	75x75x200	AZC	0,9	77 (3")	200 (7,9")	75 (3")	220	50	50	0,62
CTZA22F2_75X300FX	75x75x300	AZC	0,9	77 (3")	300 (11,8")	75 (3")	220	50	50	0,75
CTZA22F3_75X150FX	75x100x150	AZC	0,9	77 (3")	150 (5,9")	100 (3,9")	220	50	50	0,54
CTZA22F3_75X200FX	75x100x200	AZC	0,9	77 (3")	200 (7,9")	100 (3,9")	220	50	50	0,63
CTZA22F3_75X300FX	75x100x300	AZC	0,9	77 (3")	300 (11,8")	100 (3,9")	220	50	50	0,74
CTZA22F4_75X200FX	75x150x200	AZC	0,9	77 (3")	200 (7,9")	150 (5,9")	220	50	50	0,63
CTZA22F4_75X300FX	75x150x300	AZC	0,9	77 (3")	300 (11,8")	150 (5,9")	220	50	50	0,77
CTZA22F5_75X300FX	75x200x300	AZC	0,9	77 (3")	300 (11,8")	200 (7,9")	220	50	50	0,79
CTZA22F6_75X400FX	75x300x400	AZC	1,0	77 (3")	400 (15,7")	300 (11,8")	220	50	50	0,98
CTZA22F6_75X500FX	75x300x500	AZC	1,0	77 (3")	500 (19,7")	300 (11,8")	220	50	50	1,10
CTZA22F6_75X600FX	75x300x600	AZC	1,0	77 (3")	600 (23,6")	300 (11,8")	220	50	50	1,29
CTZA22F7_75X500FX	75x400x500	AZC	1,0	77 (3")	500 (19,7")	400 (15,7")	220	50	50	1,17

Codice Code	Dimensioni nominali Nominal sizes	Materiale Material	Spessore Thickness [mm] s	Altezza Height [mm (inch)] H	Larghezza Width [mm (inch)]		Dimensioni Sizes [mm]			Peso Weight [kg/m]
					B	B1	L	L1	L2	
CTZA22F7_75X600FX	75x400x600	AZC	1,0	77 (3")	600 (23,6")	400 (15,7")	220	50	50	1,30
CTZA22F8_75X600FX	75x500x600	AZC	1,0	77 (3")	600 (23,6")	500 (19,7")	220	50	50	1,36
CTZA22F3_100X150FX	100x100x150	AZC	0,9	102 (4")	150 (5,9")	100 (3,9")	220	50	50	0,64
CTZA22F3_100X200FX	100x100x200	AZC	0,9	102 (4")	200 (7,9")	100 (3,9")	220	50	50	0,72
CTZA22F3_100X300FX	100x100x300	AZC	0,9	102 (4")	300 (11,8")	100 (3,9")	220	50	50	0,84
CTZA22F4_100X200FX	100x150x200	AZC	0,9	102 (4")	200 (7,9")	150 (5,9")	220	50	50	0,73
CTZA22F4_100X300FX	100x150x300	AZC	0,9	102 (4")	300 (11,8")	150 (5,9")	220	50	50	0,84
CTZA22F5_100X300FX	100x200x300	AZC	0,9	102 (4")	300 (11,8")	200 (7,9")	220	50	50	0,88
CTZA22F6_100X400FX	100x300x400	AZC	1,0	102 (4")	400 (15,7")	300 (11,8")	220	50	50	1,06
CTZA22F6_100X500FX	100x300x500	AZC	1,0	102 (4")	500 (19,7")	300 (11,8")	220	50	50	1,20
CTZA22F6_100X600FX	100x300x600	AZC	1,0	102 (4")	600 (23,6")	300 (11,8")	220	50	50	1,40
CTZA22F7_100X500FX	100x400x500	AZC	1,0	102 (4")	500 (19,7")	400 (15,7")	220	50	50	1,24
CTZA22F7_100X600FX	100x400x600	AZC	1,0	102 (4")	600 (23,6")	400 (15,7")	220	50	50	1,40
CTZA22F8_100X600FX	100x500x600	AZC	1,0	102 (4")	600 (23,6")	500 (19,7")	220	50	50	1,44
CTZA22F1_50X753X	50x50x75	Al	0,8	52 (2")	75 (3")	50 (2")	220	50	50	0,29
CTZA22F1_50X1003X	50x50x100	Al	0,8	52 (2")	100 (3,9")	50 (2")	220	50	50	0,30
CTZA22F1_50X1503X	50x50x150	Al	0,8	52 (2")	150 (5,9")	50 (2")	220	50	50	0,36
CTZA22F1_50X2003X	50x50x200	Al	0,8	52 (2")	200 (7,9")	50 (2")	220	50	50	0,40
CTZA22F2_50X1003X	50x75x100	Al	0,8	52 (2")	100 (3,9")	75 (3")	220	50	50	0,33
CTZA22F2_50X1503X	50x75x150	Al	0,8	52 (2")	150 (5,9")	75 (3")	220	50	50	0,38
CTZA22F2_50X2003X	50x75x200	Al	0,8	52 (2")	200 (7,9")	75 (3")	220	50	50	0,42
CTZA22F2_50X3003X	50x75x300	Al	0,8	52 (2")	300 (11,8")	75 (3")	220	50	50	0,51
CTZA22F3_50X1503X	50x100x150	Al	0,8	52 (2")	150 (5,9")	100 (3,9")	220	50	50	0,37
CTZA22F3_50X2003X	50x100x200	Al	0,8	52 (2")	200 (7,9")	100 (3,9")	220	50	50	0,43
CTZA22F3_50X3003X	50x100x300	Al	0,8	52 (2")	300 (11,8")	100 (3,9")	220	50	50	0,51
CTZA22F4_50X2003X	50x150x200	Al	0,8	52 (2")	200 (7,9")	150 (5,9")	220	50	50	0,44
CTZA22F4_50X3003X	50x150x300	Al	0,8	52 (2")	300 (11,8")	150 (5,9")	220	50	50	0,53
CTZA22F5_50X3003X	50x200x300	Al	0,8	52 (2")	300 (11,8")	200 (7,9")	220	50	50	0,56
CTZA22F6_50X4003X	50x300x400	Al	1,0	52 (2")	400 (15,7")	300 (11,8")	220	50	50	0,82
CTZA22F6_50X5003X	50x300x500	Al	1,0	52 (2")	500 (19,7")	300 (11,8")	220	50	50	0,92
CTZA22F6_50X6003X	50x300x600	Al	1,0	52 (2")	600 (23,6")	300 (11,8")	220	50	50	1,07
CTZA22F7_50X5003X	50x400x500	Al	1,0	52 (2")	500 (19,7")	400 (15,7")	220	50	50	0,99
CTZA22F7_50X6003X	50x400x600	Al	1,0	52 (2")	600 (23,6")	400 (15,7")	220	50	50	1,10
CTZA22F8_50X6003X	50x500x600	Al	1,0	52 (2")	600 (23,6")	500 (19,7")	220	50	50	1,17
CTZA22F2_75X1003X	75x75x100	Al	0,8	77 (3")	100 (3,9")	75 (3")	220	50	50	0,40
CTZA22F2_75X1503X	75x75x150	Al	0,8	77 (3")	150 (5,9")	75 (3")	220	50	50	0,46
CTZA22F2_75X2003X	75x75x200	Al	0,8	77 (3")	200 (7,9")	75 (3")	220	50	50	0,50
CTZA22F2_75X3003X	75x75x300	Al	0,8	77 (3")	300 (11,8")	75 (3")	220	50	50	0,61
CTZA22F3_75X1503X	75x100x150	Al	0,8	77 (3")	150 (5,9")	100 (3,9")	220	50	50	0,44
CTZA22F3_75X2003X	75x100x200	Al	0,8	77 (3")	200 (7,9")	100 (3,9")	220	50	50	0,51
CTZA22F3_75X3003X	75x100x300	Al	0,8	77 (3")	300 (11,8")	100 (3,9")	220	50	50	0,60
CTZA22F4_75X2003X	75x150x200	Al	0,8	77 (3")	200 (7,9")	150 (5,9")	220	50	50	0,51
CTZA22F4_75X3003X	75x150x300	Al	0,8	77 (3")	300 (11,8")	150 (5,9")	220	50	50	0,62
CTZA22F5_75X3003X	75x200x300	Al	0,8	77 (3")	300 (11,8")	200 (7,9")	220	50	50	0,64
CTZA22F6_75X4003X	75x300x400	Al	1,0	77 (3")	400 (15,7")	300 (11,8")	220	50	50	0,90
CTZA22F6_75X5003X	75x300x500	Al	1,0	77 (3")	500 (19,7")	300 (11,8")	220	50	50	1,01

Codice Code	Dimensioni nominali Nominal sizes	Materiale Material	Spessore Thickness [mm] s	Altezza Height [mm (inch)] H	Larghezza Width [mm (inch)]		Dimensioni Sizes [mm]			Peso Weight [kg/m]
					B	B1	L	L1	L2	
CTZA22F6_75X6003X	75x300x600	Al	1,0	77 (3")	600 (23,6")	300 (11,8")	220	50	50	1,18
CTZA22F7_75X5003X	75x400x500	Al	1,0	77 (3")	500 (19,7")	400 (15,7")	220	50	50	1,07
CTZA22F7_75X6003X	75x400x600	Al	1,0	77 (3")	600 (23,6")	400 (15,7")	220	50	50	1,19
CTZA22F8_75X6003X	75x500x600	Al	1,0	77 (3")	600 (23,6")	500 (19,7")	220	50	50	1,25
CTZA22F3_100X1503X	100x100x150	Al	0,8	102 (4")	150 (5,9")	100 (3,9")	220	50	50	0,52
CTZA22F3_100X2003X	100x100x200	Al	0,8	102 (4")	200 (7,9")	100 (3,9")	220	50	50	0,58
CTZA22F3_100X3003X	100x100x300	Al	0,8	102 (4")	300 (11,8")	100 (3,9")	220	50	50	0,69
CTZA22F4_100X2003X	100x150x200	Al	0,8	102 (4")	200 (7,9")	150 (5,9")	220	50	50	0,59
CTZA22F4_100X3003X	100x150x300	Al	0,8	102 (4")	300 (11,8")	150 (5,9")	220	50	50	0,69
CTZA22F5_100X3003X	100x200x300	Al	0,8	102 (4")	300 (11,8")	200 (7,9")	220	50	50	0,71
CTZA22F6_100X4003X	100x300x400	Al	1,0	102 (4")	400 (15,7")	300 (11,8")	220	50	50	0,97
CTZA22F6_100X5003X	100x300x500	Al	1,0	102 (4")	500 (19,7")	300 (11,8")	220	50	50	1,10
CTZA22F6_100X6003X	100x300x600	Al	1,0	102 (4")	600 (23,6")	300 (11,8")	220	50	50	1,28
CTZA22F7_100X5003X	100x400x500	Al	1,0	102 (4")	500 (19,7")	400 (15,7")	220	50	50	1,14
CTZA22F7_100X6003X	100x400x600	Al	1,0	102 (4")	600 (23,6")	400 (15,7")	220	50	50	1,28
CTZA22F8_100X6003X	100x500x600	Al	1,0	102 (4")	600 (23,6")	500 (19,7")	220	50	50	1,32

Legenda materiali: AZ = Acciaio zincato, AZC = Acciaio zincato a caldo, Al = Acciaio inox
 Materials' description: AZ = Galvanized steel, AZC = Hot dipped galvanized steel, Al = Stainless steel

Coperchio per riduzione sinistra - Cover for left reduction

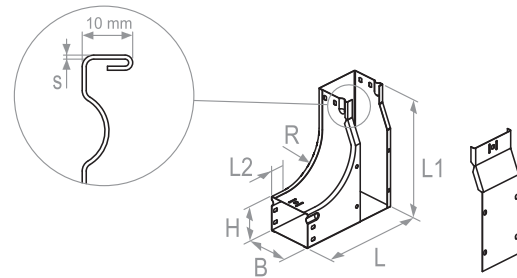
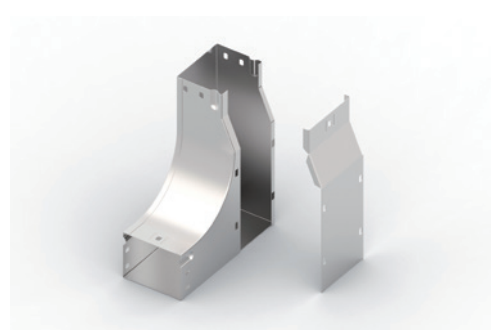


Codice Code	Dimensioni nominali Nominal sizes	Materiale Material	Spessore Thickness [mm] s	Altezza Height [mm (inch)] H	Larghezza Width [mm (inch)]		Dimensioni Sizes [mm]			Peso Weight [kg/m]
					B	B1	L	L1	L2	
CTZA22G1_75SX	50x75	AZ	0,8	14 (0,6")	75 (3")	50 (2")	220	50	50	0,12
CTZA22G1_100SX	50x100	AZ	0,8	14 (0,6")	100 (3,9")	50 (2")	220	50	50	0,13
CTZA22G1_150SX	50x150	AZ	0,8	14 (0,6")	150 (5,9")	50 (2")	220	50	50	0,17
CTZA22G1_200SX	50x200	AZ	0,8	14 (0,6")	200 (7,9")	50 (2")	220	50	50	0,19
CTZA22G2_100SX	75x100	AZ	0,8	14 (0,6")	100 (3,9")	75 (3")	220	50	50	0,15
CTZA22G2_150SX	75x150	AZ	0,8	14 (0,6")	150 (5,9")	75 (3")	220	50	50	0,19
CTZA22G2_200SX	75x200	AZ	0,8	14 (0,6")	200 (7,9")	75 (3")	220	50	50	0,22
CTZA22G2_300SX	75x300	AZ	0,8	14 (0,6")	300 (11,8")	75 (3")	220	50	50	0,27
CTZA22G3_150SX	100x150	AZ	0,8	14 (0,6")	150 (5,9")	100 (3,9")	220	50	50	0,20
CTZA22G3_200SX	100x200	AZ	0,8	14 (0,6")	200 (7,9")	100 (3,9")	220	50	50	0,24
CTZA22G3_300SX	100x300	AZ	0,8	14 (0,6")	300 (11,8")	100 (3,9")	220	50	50	0,29
CTZA22G4_200SX	150x200	AZ	0,8	14 (0,6")	200 (7,9")	150 (5,9")	220	50	50	0,27
CTZA22G4_300SX	150x300	AZ	0,8	14 (0,6")	300 (11,8")	150 (5,9")	220	50	50	0,33
CTZA22G5_300SX	200x300	AZ	0,8	14 (0,6")	300 (11,8")	200 (7,9")	220	50	50	0,38
CTZA22G6_400SX	300x400	AZ	0,8	14 (0,6")	400 (15,7")	300 (11,8")	220	50	50	0,52

Codice Code	Dimensioni nominali Nominal sizes	Materiale Material	Spessore Thickness [mm] s	Altezza Height [mm (inch)] H	Larghezza Width [mm (inch)]		Dimensioni Sizes [mm]			Peso Weight [kg/m]
					B	B1	L	L1	L2	
					CTZA22G6_500SX	300x500	AZ	0,8	14 (0,6")	
CTZA22G6_600SX	300x600	AZ	0,8	14 (0,6")	600 (23,6")	300 (11,8")	220	50	50	0,64
CTZA22G7_500SX	400x500	AZ	0,8	14 (0,6")	500 (19,7")	400 (15,7")	220	50	50	0,66
CTZA22G7_600SX	400x600	AZ	0,8	14 (0,6")	600 (23,6")	400 (15,7")	220	50	50	0,71
CTZA22G8_600SX	500x600	AZ	0,8	14 (0,6")	600 (23,6")	500 (19,7")	220	50	50	0,80
CTZA22G1_75FX	50x75	AZC	0,9	14 (0,6")	75 (3")	50 (2")	220	50	50	0,15
CTZA22G1_100FX	50x100	AZC	0,9	14 (0,6")	100 (3,9")	50 (2")	220	50	50	0,16
CTZA22G1_150FX	50x150	AZC	0,9	14 (0,6")	150 (5,9")	50 (2")	220	50	50	0,21
CTZA22G1_200FX	50x200	AZC	0,9	14 (0,6")	200 (7,9")	50 (2")	220	50	50	0,24
CTZA22G2_100FX	75x100	AZC	0,9	14 (0,6")	100 (3,9")	75 (3")	220	50	50	0,19
CTZA22G2_150FX	75x150	AZC	0,9	14 (0,6")	150 (5,9")	75 (3")	220	50	50	0,24
CTZA22G2_200FX	75x200	AZC	0,9	14 (0,6")	200 (7,9")	75 (3")	220	50	50	0,27
CTZA22G2_300FX	75x300	AZC	0,9	14 (0,6")	300 (11,8")	75 (3")	220	50	50	0,33
CTZA22G3_150FX	100x150	AZC	0,9	14 (0,6")	150 (5,9")	100 (3,9")	220	50	50	0,25
CTZA22G3_200FX	100x200	AZC	0,9	14 (0,6")	200 (7,9")	100 (3,9")	220	50	50	0,30
CTZA22G3_300FX	100x300	AZC	0,9	14 (0,6")	300 (11,8")	100 (3,9")	220	50	50	0,36
CTZA22G4_200FX	150x200	AZC	0,9	14 (0,6")	200 (7,9")	150 (5,9")	220	50	50	0,33
CTZA22G4_300FX	150x300	AZC	0,9	14 (0,6")	300 (11,8")	150 (5,9")	220	50	50	0,41
CTZA22G5_300FX	200x300	AZC	0,9	14 (0,6")	300 (11,8")	200 (7,9")	220	50	50	0,47
CTZA22G6_400FX	300x400	AZC	1,0	14 (0,6")	400 (15,7")	300 (11,8")	220	50	50	0,71
CTZA22G6_500FX	300x500	AZC	1,0	14 (0,6")	500 (19,7")	300 (11,8")	220	50	50	0,78
CTZA22G6_600FX	300x600	AZC	1,0	14 (0,6")	600 (23,6")	300 (11,8")	220	50	50	0,87
CTZA22G7_500FX	400x500	AZC	1,0	14 (0,6")	500 (19,7")	400 (15,7")	220	50	50	0,90
CTZA22G7_600FX	400x600	AZC	1,0	14 (0,6")	600 (23,6")	400 (15,7")	220	50	50	0,97
CTZA22G8_600FX	500x600	AZC	1,0	14 (0,6")	600 (23,6")	500 (19,7")	220	50	50	1,09
CTZA22G1_753X	50x75	AI	0,8	14 (0,6")	75 (3")	50 (2")	220	50	50	0,12
CTZA22G1_1003X	50x100	AI	0,8	14 (0,6")	100 (3,9")	50 (2")	220	50	50	0,13
CTZA22G1_1503X	50x150	AI	0,8	14 (0,6")	150 (5,9")	50 (2")	220	50	50	0,17
CTZA22G1_2003X	50x200	AI	0,8	14 (0,6")	200 (7,9")	50 (2")	220	50	50	0,19
CTZA22G2_1003X	75x100	AI	0,8	14 (0,6")	100 (3,9")	75 (3")	220	50	50	0,15
CTZA22G2_1503X	75x150	AI	0,8	14 (0,6")	150 (5,9")	75 (3")	220	50	50	0,19
CTZA22G2_2003X	75x200	AI	0,8	14 (0,6")	200 (7,9")	75 (3")	220	50	50	0,22
CTZA22G2_3003X	75x300	AI	0,8	14 (0,6")	300 (11,8")	75 (3")	220	50	50	0,27
CTZA22G3_1503X	100x150	AI	0,8	14 (0,6")	150 (5,9")	100 (3,9")	220	50	50	0,20
CTZA22G3_2003X	100x200	AI	0,8	14 (0,6")	200 (7,9")	100 (3,9")	220	50	50	0,24
CTZA22G3_3003X	100x300	AI	0,8	14 (0,6")	300 (11,8")	100 (3,9")	220	50	50	0,29
CTZA22G4_2003X	150x200	AI	0,8	14 (0,6")	200 (7,9")	150 (5,9")	220	50	50	0,27
CTZA22G4_3003X	150x300	AI	0,8	14 (0,6")	300 (11,8")	150 (5,9")	220	50	50	0,33
CTZA22G5_3003X	200x300	AI	0,8	14 (0,6")	300 (11,8")	200 (7,9")	220	50	50	0,38
CTZA22G6_4003X	300x400	AI	0,8	14 (0,6")	400 (15,7")	300 (11,8")	220	50	50	0,52
CTZA22G6_5003X	300x500	AI	0,8	14 (0,6")	500 (19,7")	300 (11,8")	220	50	50	0,57
CTZA22G6_6003X	300x600	AI	0,8	14 (0,6")	600 (23,6")	300 (11,8")	220	50	50	0,64
CTZA22G7_5003X	400x500	AI	0,8	14 (0,6")	500 (19,7")	400 (15,7")	220	50	50	0,66
CTZA22G7_6003X	400x600	AI	0,8	14 (0,6")	600 (23,6")	400 (15,7")	220	50	50	0,71
CTZA22G8_6003X	500x600	AI	0,8	14 (0,6")	600 (23,6")	500 (19,7")	220	50	50	0,80

Legenda materiali: AZ = Acciaio zincato, AZC = Acciaio zincato a caldo, AI = Acciaio inox
 Materials' description: AZ = Galvanized steel, AZC = Hot dipped galvanized steel, AI = Stainless steel

Curva a 90° sinistra verso l'alto - 90° skew left rising bend



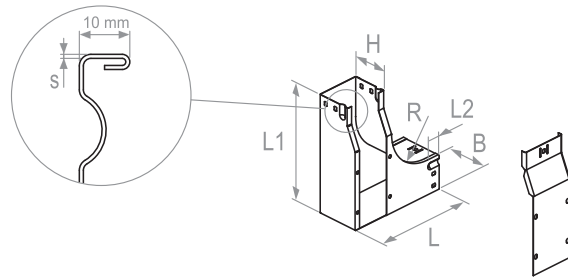
Codice ⁽¹⁾ Code ⁽¹⁾	Dimensioni nominali Nominal sizes	Materiale Material	Spessore Thickness [mm]	Altezza Height [mm (inch)]	Larghezza Width [mm (inch)]	Dimensioni Sizes [mm]				Peso Weight [kg/m]
						L	L1	L2	R	
CTZA39F_50X50SX	50x50	AZ	0,8	52 (2")	50 (2")	180	205	30	100	0,43
CTZA39F_50X75SX	50x75	AZ	0,8	52 (2")	75 (3")	205	240	30	100	0,69
CTZA39F_50X100SX	50x100	AZ	0,8	52 (2")	100 (3,9")	230	240	30	100	0,87
CTZA39F_50X150SX	50x150	AZ	0,8	52 (2")	150 (5,9")	280	240	30	100	1,29
CTZA39F_50X200SX	50x200	AZ	0,8	52 (2")	200 (7,9")	330	240	30	100	1,78
CTZA39F_50X300SX	50x300	AZ	0,8	52 (2")	300 (11,8")	430	240	30	100	2,96
CTZA39F_50X400SX	50x400	AZ	1,0	52 (2")	400 (15,7")	530	290	30	100	5,92
CTZA39F_50X500SX	50x500	AZ	1,0	52 (2")	500 (19,7")	630	340	30	100	7,96
CTZA39F_50X600SX	50x600	AZ	1,0	52 (2")	600 (23,6")	730	390	30	100	11,77
CTZA39F_75X75SX	75x75	AZ	0,8	77 (3")	75 (3")	205	265	30	100	0,79
CTZA39F_75X100SX	75x100	AZ	0,8	77 (3")	100 (3,9")	230	265	30	100	0,98
CTZA39F_75X150SX	75x150	AZ	0,8	77 (3")	150 (5,9")	280	265	30	100	1,43
CTZA39F_75X200SX	75x200	AZ	0,8	77 (3")	200 (7,9")	330	265	30	100	2,00
CTZA39F_75X300SX	75x300	AZ	0,8	77 (3")	300 (11,8")	430	265	30	100	3,19
CTZA39F_75X400SX	75x400	AZ	1,0	77 (3")	400 (15,7")	530	315	30	100	6,28
CTZA39F_75X500SX	75x500	AZ	1,0	77 (3")	500 (19,7")	630	365	30	100	9,03
CTZA39F_75X600SX	75x600	AZ	1,0	77 (3")	600 (23,6")	730	415	30	100	12,27
CTZA39F_100X100SX	100x100	AZ	0,8	102 (4")	100 (3,9")	230	290	30	100	1,09
CTZA39F_100X150SX	100x150	AZ	0,8	102 (4")	150 (5,9")	280	290	30	100	1,56
CTZA39F_100X200SX	100x200	AZ	0,8	102 (4")	200 (7,9")	330	290	30	100	2,11
CTZA39F_100X300SX	100x300	AZ	0,8	102 (4")	300 (11,8")	430	290	30	100	3,39
CTZA39F_100X400SX	100x400	AZ	1,0	102 (4")	400 (15,7")	530	340	30	100	6,59
CTZA39F_100X500SX	100x500	AZ	1,0	102 (4")	500 (19,7")	630	390	30	100	9,42
CTZA39F_100X600SX	100x600	AZ	1,0	102 (4")	600 (23,6")	730	440	30	100	12,71
CTZA39F_50X50FX	50x50	AZC	0,9	52 (2")	50 (2")	180	205	30	100	0,53
CTZA39F_50X75FX	50x75	AZC	0,9	52 (2")	75 (3")	205	240	30	100	0,84
CTZA39F_50X100FX	50x100	AZC	0,9	52 (2")	100 (3,9")	230	240	30	100	1,08
CTZA39F_50X150FX	50x150	AZC	0,9	52 (2")	150 (5,9")	280	240	30	100	1,60
CTZA39F_50X200FX	50x200	AZC	0,9	52 (2")	200 (7,9")	330	240	30	100	2,20
CTZA39F_50X300FX	50x300	AZC	0,9	52 (2")	300 (11,8")	430	240	30	100	3,66
CTZA39F_50X400FX	50x400	AZC	1,0	52 (2")	400 (15,7")	530	290	30	100	6,45
CTZA39F_50X500FX	50x500	AZC	1,0	52 (2")	500 (19,7")	630	340	30	100	8,68
CTZA39F_50X600FX	50x600	AZC	1,0	52 (2")	600 (23,6")	730	390	30	100	12,83
CTZA39F_75X75FX	75x75	AZC	0,9	77 (3")	75 (3")	205	265	30	100	0,98
CTZA39F_75X100FX	75x100	AZC	0,9	77 (3")	100 (3,9")	230	265	30	100	1,21
CTZA39F_75X150FX	75x150	AZC	0,9	77 (3")	150 (5,9")	280	265	30	100	1,77

Codice ⁽¹⁾ Code ⁽¹⁾	Dimensioni nominali Nominal sizes	Materiale Material	Spessore Thickness [mm]	Altezza Height [mm (inch)]	Larghezza Width [mm (inch)]	Dimensioni Sizes [mm]				Peso Weight [kg/m]
						s	H	B	L	
CTZA39F_75X200FX	75x200	AZC	0,9	77 (3")	200 (7,9")	330	265	30	100	2,48
CTZA39F_75X300FX	75x300	AZC	0,9	77 (3")	300 (11,8")	430	265	30	100	3,95
CTZA39F_75X400FX	75x400	AZC	1,0	77 (3")	400 (15,7")	530	315	30	100	6,85
CTZA39F_75X500FX	75x500	AZC	1,0	77 (3")	500 (19,7")	630	365	30	100	9,83
CTZA39F_75X600FX	75x600	AZC	1,0	77 (3")	600 (23,6")	730	415	30	100	13,37
CTZA39F_100X100FX	100x100	AZC	0,9	102 (4")	100 (3,9")	230	290	30	100	1,35
CTZA39F_100X150FX	100x150	AZC	0,9	102 (4")	150 (5,9")	280	290	30	100	1,93
CTZA39F_100X200FX	100x200	AZC	0,9	102 (4")	200 (7,9")	330	290	30	100	2,61
CTZA39F_100X300FX	100x300	AZC	0,9	102 (4")	300 (11,8")	430	290	30	100	4,20
CTZA39F_100X400FX	100x400	AZC	1,0	102 (4")	400 (15,7")	530	340	30	100	7,18
CTZA39F_100X500FX	100x500	AZC	1,0	102 (4")	500 (19,7")	630	390	30	100	10,27
CTZA39F_100X600FX	100x600	AZC	1,0	102 (4")	600 (23,6")	730	440	30	100	13,85
CTZA39F_50X503X	50x50	AI	0,8	52 (2")	50 (2")	180	205	30	100	0,43
CTZA39F_50X753X	50x75	AI	0,8	52 (2")	75 (3")	205	240	30	100	0,69
CTZA39F_50X1003X	50x100	AI	0,8	52 (2")	100 (3,9")	230	240	30	100	0,87
CTZA39F_50X1503X	50x150	AI	0,8	52 (2")	150 (5,9")	280	240	30	100	1,29
CTZA39F_50X2003X	50x200	AI	0,8	52 (2")	200 (7,9")	330	240	30	100	1,78
CTZA39F_50X3003X	50x300	AI	0,8	52 (2")	300 (11,8")	430	240	30	100	2,96
CTZA39F_50X4003X	50x400	AI	1,0	52 (2")	400 (15,7")	530	290	30	100	5,92
CTZA39F_50X5003X	50x500	AI	1,0	52 (2")	500 (19,7")	630	340	30	100	7,96
CTZA39F_50X6003X	50x600	AI	1,0	52 (2")	600 (23,6")	730	390	30	100	11,77
CTZA39F_75X753X	75x75	AI	0,8	77 (3")	75 (3")	205	265	30	100	0,79
CTZA39F_75X1003X	75x100	AI	0,8	77 (3")	100 (3,9")	230	265	30	100	0,98
CTZA39F_75X1503X	75x150	AI	0,8	77 (3")	150 (5,9")	280	265	30	100	1,43
CTZA39F_75X2003X	75x200	AI	0,8	77 (3")	200 (7,9")	330	265	30	100	2,00
CTZA39F_75X3003X	75x300	AI	0,8	77 (3")	300 (11,8")	430	265	30	100	3,19
CTZA39F_75X4003X	75x400	AI	1,0	77 (3")	400 (15,7")	530	315	30	100	6,28
CTZA39F_75X5003X	75x500	AI	1,0	77 (3")	500 (19,7")	630	365	30	100	9,03
CTZA39F_75X6003X	75x600	AI	1,0	77 (3")	600 (23,6")	730	415	30	100	12,27
CTZA39F_100X1003X	100x100	AI	0,8	102 (4")	100 (3,9")	230	290	30	100	1,09
CTZA39F_100X1503X	100x150	AI	0,8	102 (4")	150 (5,9")	280	290	30	100	1,56
CTZA39F_100X2003X	100x200	AI	0,8	102 (4")	200 (7,9")	330	290	30	100	2,11
CTZA39F_100X3003X	100x300	AI	0,8	102 (4")	300 (11,8")	430	290	30	100	3,39
CTZA39F_100X4003X	100x400	AI	1,0	102 (4")	400 (15,7")	530	340	30	100	6,59
CTZA39F_100X5003X	100x500	AI	1,0	102 (4")	500 (19,7")	630	390	30	100	9,42
CTZA39F_100X6003X	100x600	AI	1,0	102 (4")	600 (23,6")	730	440	30	100	12,71

Legenda materiali: AZ = Acciaio zincato, AZC = Acciaio zincato a caldo, AI = Acciaio inox
Materials' description: AZ = Galvanized steel, AZC = Hot dipped galvanized steel, AI = Stainless steel

(1) Il coperchio è incluso.
(1) Cover is included.

Curva a 90° destra verso l'alto - 90° skew right rising bend



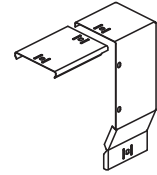
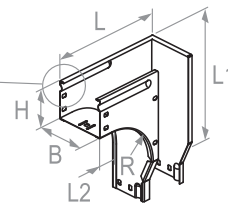
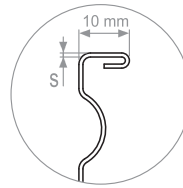
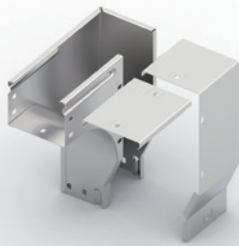
Codice ⁽¹⁾ Code ⁽¹⁾	Dimensioni nominali Nominal sizes	Materiale Material	Spessore Thickness [mm]	Altezza Height [mm (inch)]	Larghezza Width [mm (inch)]	Dimensioni Sizes [mm]				Peso Weight [kg/m]
						L	L1	L2	R	
CTZA40F_50X50SX	50x50	AZ	0,8	52 (2")	50 (2")	180	205	30	100	0,43
CTZA40F_50X75SX	50x75	AZ	0,8	52 (2")	75 (3")	205	240	30	100	0,69
CTZA40F_50X100SX	50x100	AZ	0,8	52 (2")	100 (3,9")	230	240	30	100	0,87
CTZA40F_50X150SX	50x150	AZ	0,8	52 (2")	150 (5,9")	280	240	30	100	1,29
CTZA40F_50X200SX	50x200	AZ	0,8	52 (2")	200 (7,9")	330	240	30	100	1,78
CTZA40F_50X300SX	50x300	AZ	0,8	52 (2")	300 (11,8")	430	240	30	100	2,96
CTZA40F_50X400SX	50x400	AZ	1,0	52 (2")	400 (15,7")	530	290	30	100	5,92
CTZA40F_50X500SX	50x500	AZ	1,0	52 (2")	500 (19,7")	630	340	30	100	7,96
CTZA40F_50X600SX	50x600	AZ	1,0	52 (2")	600 (23,6")	730	390	30	100	11,77
CTZA40F_75X75SX	75x75	AZ	0,8	77 (3")	75 (3")	205	265	30	100	0,79
CTZA40F_75X100SX	75x100	AZ	0,8	77 (3")	100 (3,9")	230	265	30	100	0,98
CTZA40F_75X150SX	75x150	AZ	0,8	77 (3")	150 (5,9")	280	265	30	100	1,43
CTZA40F_75X200SX	75x200	AZ	0,8	77 (3")	200 (7,9")	330	265	30	100	2,00
CTZA40F_75X300SX	75x300	AZ	0,8	77 (3")	300 (11,8")	430	265	30	100	3,19
CTZA40F_75X400SX	75x400	AZ	1,0	77 (3")	400 (15,7")	530	315	30	100	6,28
CTZA40F_75X500SX	75x500	AZ	1,0	77 (3")	500 (19,7")	630	365	30	100	9,03
CTZA40F_75X600SX	75x600	AZ	1,0	77 (3")	600 (23,6")	730	415	30	100	12,27
CTZA40F_100X100SX	100x100	AZ	0,8	102 (4")	100 (3,9")	230	290	30	100	1,09
CTZA40F_100X150SX	100x150	AZ	0,8	102 (4")	150 (5,9")	280	290	30	100	1,56
CTZA40F_100X200SX	100x200	AZ	0,8	102 (4")	200 (7,9")	330	290	30	100	2,11
CTZA40F_100X300SX	100x300	AZ	0,8	102 (4")	300 (11,8")	430	290	30	100	3,39
CTZA40F_100X400SX	100x400	AZ	1,0	102 (4")	400 (15,7")	530	340	30	100	6,59
CTZA40F_100X500SX	100x500	AZ	1,0	102 (4")	500 (19,7")	630	390	30	100	9,42
CTZA40F_100X600SX	100x600	AZ	1,0	102 (4")	600 (23,6")	730	440	30	100	12,71
CTZA40F_50X50FX	50x50	AZC	0,9	52 (2")	50 (2")	180	205	30	100	0,53
CTZA40F_50X75FX	50x75	AZC	0,9	52 (2")	75 (3")	205	240	30	100	0,84
CTZA40F_50X100FX	50x100	AZC	0,9	52 (2")	100 (3,9")	230	240	30	100	1,08
CTZA40F_50X150FX	50x150	AZC	0,9	52 (2")	150 (5,9")	280	240	30	100	1,60
CTZA40F_50X200FX	50x200	AZC	0,9	52 (2")	200 (7,9")	330	240	30	100	2,20
CTZA40F_50X300FX	50x300	AZC	0,9	52 (2")	300 (11,8")	430	240	30	100	3,66
CTZA40F_50X400FX	50x400	AZC	1,0	52 (2")	400 (15,7")	530	290	30	100	6,45
CTZA40F_50X500FX	50x500	AZC	1,0	52 (2")	500 (19,7")	630	340	30	100	8,68
CTZA40F_50X600FX	50x600	AZC	1,0	52 (2")	600 (23,6")	730	390	30	100	12,83
CTZA40F_75X75FX	75x75	AZC	0,9	77 (3")	75 (3")	205	265	30	100	0,98
CTZA40F_75X100FX	75x100	AZC	0,9	77 (3")	100 (3,9")	230	265	30	100	1,21
CTZA40F_75X150FX	75x150	AZC	0,9	77 (3")	150 (5,9")	280	265	30	100	1,77

Codice ⁽¹⁾ Code ⁽¹⁾	Dimensioni nominali Nominal sizes	Materiale Material	Spessore Thickness [mm] s	Altezza Height [mm (inch)] H	Larghezza Width [mm (inch)] B	Dimensioni Sizes [mm]				Peso Weight [kg/m]
						L	L1	L2	R	
CTZA40F_75X200FX	75x200	AZC	0,9	77 (3")	200 (7,9")	330	265	30	100	2,48
CTZA40F_75X300FX	75x300	AZC	0,9	77 (3")	300 (11,8")	430	265	30	100	3,95
CTZA40F_75X400FX	75x400	AZC	1,0	77 (3")	400 (15,7")	530	315	30	100	6,85
CTZA40F_75X500FX	75x500	AZC	1,0	77 (3")	500 (19,7")	630	365	30	100	9,83
CTZA40F_75X600FX	75x600	AZC	1,0	77 (3")	600 (23,6")	730	415	30	100	13,37
CTZA40F_100X100FX	100x100	AZC	0,9	102 (4")	100 (3,9")	230	290	30	100	1,35
CTZA40F_100X150FX	100x150	AZC	0,9	102 (4")	150 (5,9")	280	290	30	100	1,93
CTZA40F_100X200FX	100x200	AZC	0,9	102 (4")	200 (7,9")	330	290	30	100	2,61
CTZA40F_100X300FX	100x300	AZC	0,9	102 (4")	300 (11,8")	430	290	30	100	4,20
CTZA40F_100X400FX	100x400	AZC	1,0	102 (4")	400 (15,7")	530	340	30	100	7,18
CTZA40F_100X500FX	100x500	AZC	1,0	102 (4")	500 (19,7")	630	390	30	100	10,27
CTZA40F_100X600FX	100x600	AZC	1,0	102 (4")	600 (23,6")	730	440	30	100	13,85
CTZA40F_50X503X	50x50	AI	0,8	52 (2")	50 (2")	180	205	30	100	0,43
CTZA40F_50X753X	50x75	AI	0,8	52 (2")	75 (3")	205	240	30	100	0,69
CTZA40F_50X1003X	50x100	AI	0,8	52 (2")	100 (3,9")	230	240	30	100	0,87
CTZA40F_50X1503X	50x150	AI	0,8	52 (2")	150 (5,9")	280	240	30	100	1,29
CTZA40F_50X2003X	50x200	AI	0,8	52 (2")	200 (7,9")	330	240	30	100	1,78
CTZA40F_50X3003X	50x300	AI	0,8	52 (2")	300 (11,8")	430	240	30	100	2,96
CTZA40F_50X4003X	50x400	AI	1,0	52 (2")	400 (15,7")	530	290	30	100	5,92
CTZA40F_50X5003X	50x500	AI	1,0	52 (2")	500 (19,7")	630	340	30	100	7,96
CTZA40F_50X6003X	50x600	AI	1,0	52 (2")	600 (23,6")	730	390	30	100	11,77
CTZA40F_75X753X	75x75	AI	0,8	77 (3")	75 (3")	205	265	30	100	0,79
CTZA40F_75X1003X	75x100	AI	0,8	77 (3")	100 (3,9")	230	265	30	100	0,98
CTZA40F_75X1503X	75x150	AI	0,8	77 (3")	150 (5,9")	280	265	30	100	1,43
CTZA40F_75X2003X	75x200	AI	0,8	77 (3")	200 (7,9")	330	265	30	100	2,00
CTZA40F_75X3003X	75x300	AI	0,8	77 (3")	300 (11,8")	430	265	30	100	3,19
CTZA40F_75X4003X	75x400	AI	1,0	77 (3")	400 (15,7")	530	315	30	100	6,28
CTZA40F_75X5003X	75x500	AI	1,0	77 (3")	500 (19,7")	630	365	30	100	9,03
CTZA40F_75X6003X	75x600	AI	1,0	77 (3")	600 (23,6")	730	415	30	100	12,27
CTZA40F_100X1003X	100x100	AI	0,8	102 (4")	100 (3,9")	230	290	30	100	1,09
CTZA40F_100X1503X	100x150	AI	0,8	102 (4")	150 (5,9")	280	290	30	100	1,56
CTZA40F_100X2003X	100x200	AI	0,8	102 (4")	200 (7,9")	330	290	30	100	2,11
CTZA40F_100X3003X	100x300	AI	0,8	102 (4")	300 (11,8")	430	290	30	100	3,39
CTZA40F_100X4003X	100x400	AI	1,0	102 (4")	400 (15,7")	530	340	30	100	6,59
CTZA40F_100X5003X	100x500	AI	1,0	102 (4")	500 (19,7")	630	390	30	100	9,42
CTZA40F_100X6003X	100x600	AI	1,0	102 (4")	600 (23,6")	730	440	30	100	12,71

Legenda materiali: AZ = Acciaio zincato, AZC = Acciaio zincato a caldo, AI = Acciaio inox
 Materials' description: AZ = Galvanized steel, AZC = Hot dipped galvanized steel, AI = Stainless steel

(1) Il coperchio è incluso.
 (1) Cover is included.

Curva a 90° sinistra verso il basso - 90° skew left falling bend



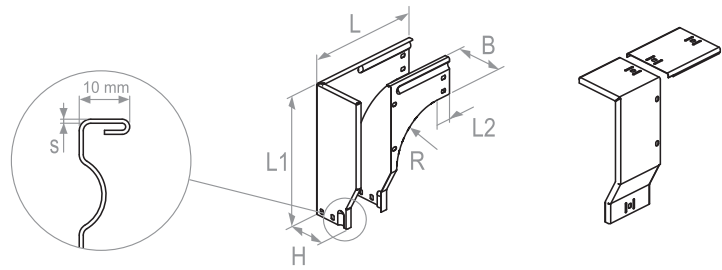
Codice ⁽¹⁾ Code ⁽¹⁾	Dimensioni nominali Nominal sizes	Materiale Material	Spessore Thickness [mm] s	Altezza Height [mm (inch)] H	Larghezza Width [mm (inch)] B	Dimensioni Sizes [mm]				Peso Weight [kg/m]
						L	L1	L2	R	
CTZA41F_50X50SX	50x50	AZ	0,8	52 (2")	50 (2")	180	205	30	100	0,59
CTZA41F_50X75SX	50x75	AZ	0,8	52 (2")	75 (3")	205	240	30	100	0,87
CTZA41F_50X100SX	50x100	AZ	0,8	52 (2")	100 (3,9")	230	240	30	100	1,05
CTZA41F_50X150SX	50x150	AZ	0,8	52 (2")	150 (5,9")	280	240	30	100	1,49
CTZA41F_50X200SX	50x200	AZ	0,8	52 (2")	200 (7,9")	330	240	30	100	1,92
CTZA41F_50X300SX	50x300	AZ	0,8	52 (2")	300 (11,8")	430	240	30	100	2,93
CTZA41F_50X400SX	50x400	AZ	1,0	52 (2")	400 (15,7")	530	290	30	100	5,95
CTZA41F_50X500SX	50x500	AZ	1,0	52 (2")	500 (19,7")	630	340	30	100	8,52
CTZA41F_50X600SX	50x600	AZ	1,0	52 (2")	600 (23,6")	730	390	30	100	11,56
CTZA41F_75X75SX	75x75	AZ	0,8	77 (3")	75 (3")	205	265	30	100	0,96
CTZA41F_75X100SX	75x100	AZ	0,8	77 (3")	100 (3,9")	230	265	30	100	1,19
CTZA41F_75X150SX	75x150	AZ	0,8	77 (3")	150 (5,9")	280	265	30	100	1,67
CTZA41F_75X200SX	75x200	AZ	0,8	77 (3")	200 (7,9")	330	265	30	100	2,14
CTZA41F_75X300SX	75x300	AZ	0,8	77 (3")	300 (11,8")	430	265	30	100	3,24
CTZA41F_75X400SX	75x400	AZ	1,0	77 (3")	400 (15,7")	530	315	30	100	6,08
CTZA41F_75X500SX	75x500	AZ	1,0	77 (3")	500 (19,7")	630	365	30	100	8,69
CTZA41F_75X600SX	75x600	AZ	1,0	77 (3")	600 (23,6")	730	415	30	100	11,78
CTZA41F_100X100SX	100x100	AZ	0,8	102 (4")	100 (3,9")	230	290	30	100	1,29
CTZA41F_100X150SX	100x150	AZ	0,8	102 (4")	150 (5,9")	280	290	30	100	1,70
CTZA41F_100X200SX	100x200	AZ	0,8	102 (4")	200 (7,9")	330	290	30	100	2,24
CTZA41F_100X300SX	100x300	AZ	0,8	102 (4")	300 (11,8")	430	290	30	100	3,51
CTZA41F_100X400SX	100x400	AZ	1,0	102 (4")	400 (15,7")	530	340	30	100	6,25
CTZA41F_100X500SX	100x500	AZ	1,0	102 (4")	500 (19,7")	630	390	30	100	8,88
CTZA41F_100X600SX	100x600	AZ	1,0	102 (4")	600 (23,6")	730	440	30	100	11,97
CTZA41F_50X50FX	50x50	AZC	0,9	52 (2")	50 (2")	180	205	30	100	0,73
CTZA41F_50X75FX	50x75	AZC	0,9	52 (2")	75 (3")	205	240	30	100	1,08
CTZA41F_50X100FX	50x100	AZC	0,9	52 (2")	100 (3,9")	230	240	30	100	1,30
CTZA41F_50X150FX	50x150	AZC	0,9	52 (2")	150 (5,9")	280	240	30	100	1,84
CTZA41F_50X200FX	50x200	AZC	0,9	52 (2")	200 (7,9")	330	240	30	100	2,38
CTZA41F_50X300FX	50x300	AZC	0,9	52 (2")	300 (11,8")	430	240	30	100	3,63
CTZA41F_50X400FX	50x400	AZC	1,0	52 (2")	400 (15,7")	530	290	30	100	6,49
CTZA41F_50X500FX	50x500	AZC	1,0	52 (2")	500 (19,7")	630	340	30	100	9,29
CTZA41F_50X600FX	50x600	AZC	1,0	52 (2")	600 (23,6")	730	390	30	100	12,60
CTZA41F_75X75FX	75x75	AZC	0,9	77 (3")	75 (3")	205	265	30	100	1,19
CTZA41F_75X100FX	75x100	AZC	0,9	77 (3")	100 (3,9")	230	265	30	100	1,47
CTZA41F_75X150FX	75x150	AZC	0,9	77 (3")	150 (5,9")	280	265	30	100	2,07

Codice ⁽¹⁾ Code ⁽¹⁾	Dimensioni nominali Nominal sizes	Materiale Material	Spessore Thickness [mm] s	Altezza Height [mm (inch)] H	Larghezza Width [mm (inch)] B	Dimensioni Sizes [mm]				Peso Weight [kg/m]
						L	L1	L2	R	
CTZA41F_75X200FX	75x200	AZC	0,9	77 (3")	200 (7,9")	330	265	30	100	2,65
CTZA41F_75X300FX	75x300	AZC	0,9	77 (3")	300 (11,8")	430	265	30	100	4,01
CTZA41F_75X400FX	75x400	AZC	1,0	77 (3")	400 (15,7")	530	315	30	100	6,63
CTZA41F_75X500FX	75x500	AZC	1,0	77 (3")	500 (19,7")	630	365	30	100	9,47
CTZA41F_75X600FX	75x600	AZC	1,0	77 (3")	600 (23,6")	730	415	30	100	12,84
CTZA41F_100X100FX	100x100	AZC	0,9	102 (4")	100 (3,9")	230	290	30	100	1,60
CTZA41F_100X150FX	100x150	AZC	0,9	102 (4")	150 (5,9")	280	290	30	100	2,10
CTZA41F_100X200FX	100x200	AZC	0,9	102 (4")	200 (7,9")	330	290	30	100	2,77
CTZA41F_100X300FX	100x300	AZC	0,9	102 (4")	300 (11,8")	430	290	30	100	4,34
CTZA41F_100X400FX	100x400	AZC	1,0	102 (4")	400 (15,7")	530	340	30	100	6,81
CTZA41F_100X500FX	100x500	AZC	1,0	102 (4")	500 (19,7")	630	390	30	100	9,68
CTZA41F_100X600FX	100x600	AZC	1,0	102 (4")	600 (23,6")	730	440	30	100	13,05
CTZA41F_50X503X	50x50	Al	0,8	52 (2")	50 (2")	180	205	30	100	0,59
CTZA41F_50X753X	50x75	Al	0,8	52 (2")	75 (3")	205	240	30	100	0,87
CTZA41F_50X1003X	50x100	Al	0,8	52 (2")	100 (3,9")	230	240	30	100	1,05
CTZA41F_50X1503X	50x150	Al	0,8	52 (2")	150 (5,9")	280	240	30	100	1,49
CTZA41F_50X2003X	50x200	Al	0,8	52 (2")	200 (7,9")	330	240	30	100	1,92
CTZA41F_50X3003X	50x300	Al	0,8	52 (2")	300 (11,8")	430	240	30	100	2,93
CTZA41F_50X4003X	50x400	Al	1,0	52 (2")	400 (15,7")	530	290	30	100	5,95
CTZA41F_50X5003X	50x500	Al	1,0	52 (2")	500 (19,7")	630	340	30	100	8,52
CTZA41F_50X6003X	50x600	Al	1,0	52 (2")	600 (23,6")	730	390	30	100	11,56
CTZA41F_75X753X	75x75	Al	0,8	77 (3")	75 (3")	205	265	30	100	0,96
CTZA41F_75X1003X	75x100	Al	0,8	77 (3")	100 (3,9")	230	265	30	100	1,19
CTZA41F_75X1503X	75x150	Al	0,8	77 (3")	150 (5,9")	280	265	30	100	1,67
CTZA41F_75X2003X	75x200	Al	0,8	77 (3")	200 (7,9")	330	265	30	100	2,14
CTZA41F_75X3003X	75x300	Al	0,8	77 (3")	300 (11,8")	430	265	30	100	3,24
CTZA41F_75X4003X	75x400	Al	1,0	77 (3")	400 (15,7")	530	315	30	100	6,08
CTZA41F_75X5003X	75x500	Al	1,0	77 (3")	500 (19,7")	630	365	30	100	8,69
CTZA41F_75X6003X	75x600	Al	1,0	77 (3")	600 (23,6")	730	415	30	100	11,78
CTZA41F_100X1003X	100x100	Al	0,8	102 (4")	100 (3,9")	230	290	30	100	1,29
CTZA41F_100X1503X	100x150	Al	0,8	102 (4")	150 (5,9")	280	290	30	100	1,70
CTZA41F_100X2003X	100x200	Al	0,8	102 (4")	200 (7,9")	330	290	30	100	2,24
CTZA41F_100X3003X	100x300	Al	0,8	102 (4")	300 (11,8")	430	290	30	100	3,51
CTZA41F_100X4003X	100x400	Al	1,0	102 (4")	400 (15,7")	530	340	30	100	6,25
CTZA41F_100X5003X	100x500	Al	1,0	102 (4")	500 (19,7")	630	390	30	100	8,88
CTZA41F_100X6003X	100x600	Al	1,0	102 (4")	600 (23,6")	730	440	30	100	11,97

Legenda materiali: AZ = Acciaio zincato, AZC = Acciaio zincato a caldo, Al = Acciaio inox
Materials' description: AZ = Galvanized steel, AZC = Hot dipped galvanized steel, Al = Stainless steel

(1) Il coperchio è incluso.
(1) Cover is included.

Curva a 90° destra verso il basso - 90° skew right falling bend



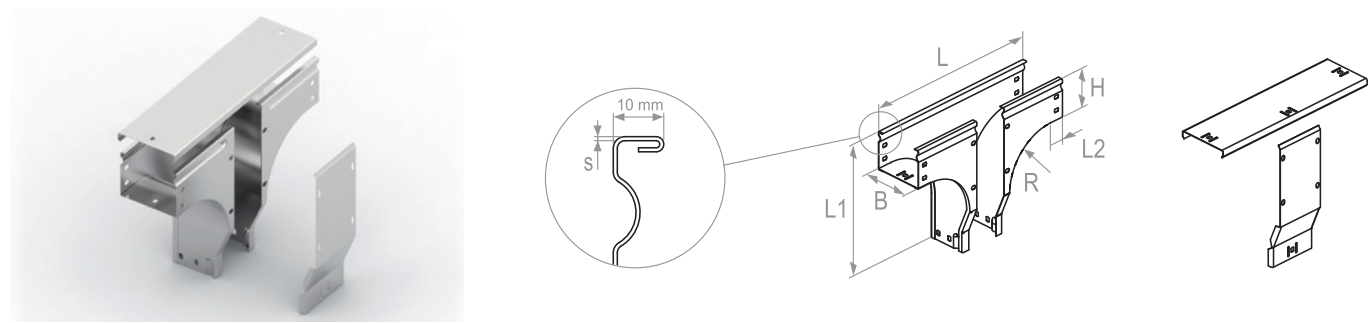
Codice ⁽¹⁾ Code ⁽¹⁾	Dimensioni nominali Nominal sizes	Materiale Material	Spessore Thickness [mm]	Altezza Height [mm (inch)]	Larghezza Width [mm (inch)]	Dimensioni Sizes [mm]				Peso Weight [kg/m]
						s	H	B	L	
CTZA42F_50X50SX	50x50	AZ	0,8	52 (2")	50 (2")	180	205	30	100	0,59
CTZA42F_50X75SX	50x75	AZ	0,8	52 (2")	75 (3")	205	240	30	100	0,87
CTZA42F_50X100SX	50x100	AZ	0,8	52 (2")	100 (3,9")	230	240	30	100	1,05
CTZA42F_50X150SX	50x150	AZ	0,8	52 (2")	150 (5,9")	280	240	30	100	1,49
CTZA42F_50X200SX	50x200	AZ	0,8	52 (2")	200 (7,9")	330	240	30	100	1,92
CTZA42F_50X300SX	50x300	AZ	0,8	52 (2")	300 (11,8")	430	240	30	100	2,93
CTZA42F_50X400SX	50x400	AZ	1,0	52 (2")	400 (15,7")	530	290	30	100	5,95
CTZA42F_50X500SX	50x500	AZ	1,0	52 (2")	500 (19,7")	630	340	30	100	8,52
CTZA42F_50X600SX	50x600	AZ	1,0	52 (2")	600 (23,6")	730	390	30	100	11,56
CTZA42F_75X75SX	75x75	AZ	0,8	77 (3")	75 (3")	205	265	30	100	0,96
CTZA42F_75X100SX	75x100	AZ	0,8	77 (3")	100 (3,9")	230	265	30	100	1,19
CTZA42F_75X150SX	75x150	AZ	0,8	77 (3")	150 (5,9")	280	265	30	100	1,67
CTZA42F_75X200SX	75x200	AZ	0,8	77 (3")	200 (7,9")	330	265	30	100	2,14
CTZA42F_75X300SX	75x300	AZ	0,8	77 (3")	300 (11,8")	430	265	30	100	3,24
CTZA42F_75X400SX	75x400	AZ	1,0	77 (3")	400 (15,7")	530	315	30	100	6,08
CTZA42F_75X500SX	75x500	AZ	1,0	77 (3")	500 (19,7")	630	365	30	100	8,69
CTZA42F_75X600SX	75x600	AZ	1,0	77 (3")	600 (23,6")	730	415	30	100	11,78
CTZA42F_100X100SX	100x100	AZ	0,8	102 (4")	100 (3,9")	230	290	30	100	1,29
CTZA42F_100X150SX	100x150	AZ	0,8	102 (4")	150 (5,9")	280	290	30	100	1,70
CTZA42F_100X200SX	100x200	AZ	0,8	102 (4")	200 (7,9")	330	290	30	100	2,24
CTZA42F_100X300SX	100x300	AZ	0,8	102 (4")	300 (11,8")	430	290	30	100	3,51
CTZA42F_100X400SX	100x400	AZ	1,0	102 (4")	400 (15,7")	530	340	30	100	6,25
CTZA42F_100X500SX	100x500	AZ	1,0	102 (4")	500 (19,7")	630	390	30	100	8,88
CTZA42F_100X600SX	100x600	AZ	1,0	102 (4")	600 (23,6")	730	440	30	100	11,97
CTZA42F_50X50FX	50x50	AZC	0,9	52 (2")	50 (2")	180	205	30	100	0,73
CTZA42F_50X75FX	50x75	AZC	0,9	52 (2")	75 (3")	205	240	30	100	1,08
CTZA42F_50X100FX	50x100	AZC	0,9	52 (2")	100 (3,9")	230	240	30	100	1,30
CTZA42F_50X150FX	50x150	AZC	0,9	52 (2")	150 (5,9")	280	240	30	100	1,84
CTZA42F_50X200FX	50x200	AZC	0,9	52 (2")	200 (7,9")	330	240	30	100	2,38
CTZA42F_50X300FX	50x300	AZC	0,9	52 (2")	300 (11,8")	430	240	30	100	3,63
CTZA42F_50X400FX	50x400	AZC	1,0	52 (2")	400 (15,7")	530	290	30	100	6,49
CTZA42F_50X500FX	50x500	AZC	1,0	52 (2")	500 (19,7")	630	340	30	100	9,29
CTZA42F_50X600FX	50x600	AZC	1,0	52 (2")	600 (23,6")	730	390	30	100	12,60
CTZA42F_75X75FX	75x75	AZC	0,9	77 (3")	75 (3")	205	265	30	100	1,19
CTZA42F_75X100FX	75x100	AZC	0,9	77 (3")	100 (3,9")	230	265	30	100	1,47
CTZA42F_75X150FX	75x150	AZC	0,9	77 (3")	150 (5,9")	280	265	30	100	2,07

Codice ⁽¹⁾ Code ⁽¹⁾	Dimensioni nominali Nominal sizes	Materiale Material	Spessore Thickness [mm] s	Altezza Height [mm (inch)] H	Larghezza Width [mm (inch)] B	Dimensioni Sizes [mm]				Peso Weight [kg/m]
						L	L1	L2	R	
CTZA42F_75X200FX	75x200	AZC	0,9	77 (3")	200 (7,9")	330	265	30	100	2,65
CTZA42F_75X300FX	75x300	AZC	0,9	77 (3")	300 (11,8")	430	265	30	100	4,01
CTZA42F_75X400FX	75x400	AZC	1,0	77 (3")	400 (15,7")	530	315	30	100	6,63
CTZA42F_75X500FX	75x500	AZC	1,0	77 (3")	500 (19,7")	630	365	30	100	9,47
CTZA42F_75X600FX	75x600	AZC	1,0	77 (3")	600 (23,6")	730	415	30	100	12,84
CTZA42F_100X100FX	100x100	AZC	0,9	102 (4")	100 (3,9")	230	290	30	100	1,60
CTZA42F_100X150FX	100x150	AZC	0,9	102 (4")	150 (5,9")	280	290	30	100	2,10
CTZA42F_100X200FX	100x200	AZC	0,9	102 (4")	200 (7,9")	330	290	30	100	2,77
CTZA42F_100X300FX	100x300	AZC	0,9	102 (4")	300 (11,8")	430	290	30	100	4,34
CTZA42F_100X400FX	100x400	AZC	1,0	102 (4")	400 (15,7")	530	340	30	100	6,81
CTZA42F_100X500FX	100x500	AZC	1,0	102 (4")	500 (19,7")	630	390	30	100	9,68
CTZA42F_100X600FX	100x600	AZC	1,0	102 (4")	600 (23,6")	730	440	30	100	13,05
CTZA42F_50X503X	50x50	AI	0,8	52 (2")	50 (2")	180	205	30	100	0,59
CTZA42F_50X753X	50x75	AI	0,8	52 (2")	75 (3")	205	240	30	100	0,87
CTZA42F_50X1003X	50x100	AI	0,8	52 (2")	100 (3,9")	230	240	30	100	1,05
CTZA42F_50X1503X	50x150	AI	0,8	52 (2")	150 (5,9")	280	240	30	100	1,49
CTZA42F_50X2003X	50x200	AI	0,8	52 (2")	200 (7,9")	330	240	30	100	1,92
CTZA42F_50X3003X	50x300	AI	0,8	52 (2")	300 (11,8")	430	240	30	100	2,93
CTZA42F_50X4003X	50x400	AI	1,0	52 (2")	400 (15,7")	530	290	30	100	5,95
CTZA42F_50X5003X	50x500	AI	1,0	52 (2")	500 (19,7")	630	340	30	100	8,52
CTZA42F_50X6003X	50x600	AI	1,0	52 (2")	600 (23,6")	730	390	30	100	11,56
CTZA42F_75X753X	75x75	AI	0,8	77 (3")	75 (3")	205	265	30	100	0,96
CTZA42F_75X1003X	75x100	AI	0,8	77 (3")	100 (3,9")	230	265	30	100	1,19
CTZA42F_75X1503X	75x150	AI	0,8	77 (3")	150 (5,9")	280	265	30	100	1,67
CTZA42F_75X2003X	75x200	AI	0,8	77 (3")	200 (7,9")	330	265	30	100	2,14
CTZA42F_75X3003X	75x300	AI	0,8	77 (3")	300 (11,8")	430	265	30	100	3,24
CTZA42F_75X4003X	75x400	AI	1,0	77 (3")	400 (15,7")	530	315	30	100	6,08
CTZA42F_75X5003X	75x500	AI	1,0	77 (3")	500 (19,7")	630	365	30	100	8,69
CTZA42F_75X6003X	75x600	AI	1,0	77 (3")	600 (23,6")	730	415	30	100	11,78
CTZA42F_100X1003X	100x100	AI	0,8	102 (4")	100 (3,9")	230	290	30	100	1,29
CTZA42F_100X1503X	100x150	AI	0,8	102 (4")	150 (5,9")	280	290	30	100	1,70
CTZA42F_100X2003X	100x200	AI	0,8	102 (4")	200 (7,9")	330	290	30	100	2,24
CTZA42F_100X3003X	100x300	AI	0,8	102 (4")	300 (11,8")	430	290	30	100	3,51
CTZA42F_100X4003X	100x400	AI	1,0	102 (4")	400 (15,7")	530	340	30	100	6,25
CTZA42F_100X5003X	100x500	AI	1,0	102 (4")	500 (19,7")	630	390	30	100	8,88
CTZA42F_100X6003X	100x600	AI	1,0	102 (4")	600 (23,6")	730	440	30	100	11,97

Legenda materiali: AZ = Acciaio zincato, AZC = Acciaio zincato a caldo, AI = Acciaio inox
Materials' description: AZ = Galvanized steel, AZC = Hot dipped galvanized steel, AI = Stainless steel

(1) Il coperchio è incluso.
(1) Cover is included.

Derivazione a "T" verticale verso il basso con variazione di piano - Falling vertical "T" derivation with plane variation



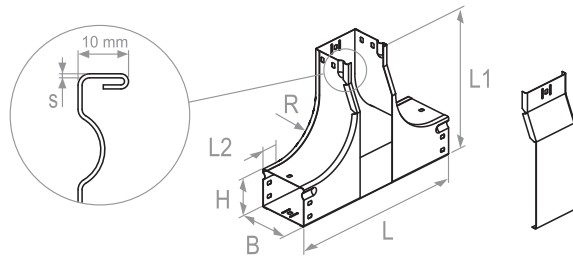
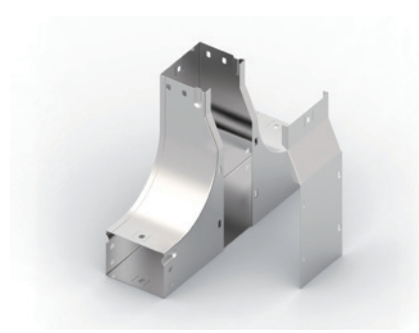
Codice ⁽¹⁾ Code ⁽¹⁾	Dimensioni nominali Nominal sizes	Materiale Material	Spessore Thickness [mm]	Altezza Height [mm (inch)]	Larghezza Width [mm (inch)]	Dimensioni Sizes [mm]				Peso Weight [kg/m]
						s	H	B	L	
CTZA43F_50X50SX	50x50	AZ	0,8	52 (2")	50 (2")	310	205	30	100	0,85
CTZA43F_50X75SX	50x75	AZ	0,8	52 (2")	75 (3")	335	240	30	100	1,09
CTZA43F_50X100SX	50x100	AZ	0,8	52 (2")	100 (3,9")	360	240	30	100	1,29
CTZA43F_50X150SX	50x150	AZ	0,8	52 (2")	150 (5,9")	410	240	30	100	1,73
CTZA43F_50X200SX	50x200	AZ	0,8	52 (2")	200 (7,9")	460	240	30	100	2,36
CTZA43F_50X300SX	50x300	AZ	0,8	52 (2")	300 (11,8")	560	240	30	100	3,69
CTZA43F_50X400SX	50x400	AZ	1,0	52 (2")	400 (15,7")	660	290	30	100	5,84
CTZA43F_50X500SX	50x500	AZ	1,0	52 (2")	500 (19,7")	760	340	30	100	8,57
CTZA43F_50X600SX	50x600	AZ	1,0	52 (2")	600 (23,6")	860	390	30	100	11,48
CTZA43F_75X75SX	75x75	AZ	0,8	77 (3")	75 (3")	335	265	30	100	1,10
CTZA43F_75X100SX	75x100	AZ	0,8	77 (3")	100 (3,9")	360	265	30	100	1,41
CTZA43F_75X150SX	75x150	AZ	0,8	77 (3")	150 (5,9")	410	265	30	100	1,82
CTZA43F_75X200SX	75x200	AZ	0,8	77 (3")	200 (7,9")	460	265	30	100	2,55
CTZA43F_75X300SX	75x300	AZ	0,8	77 (3")	300 (11,8")	560	265	30	100	3,75
CTZA43F_75X400SX	75x400	AZ	1,0	77 (3")	400 (15,7")	660	315	30	100	6,13
CTZA43F_75X500SX	75x500	AZ	1,0	77 (3")	500 (19,7")	760	365	30	100	8,76
CTZA43F_75X600SX	75x600	AZ	1,0	77 (3")	600 (23,6")	860	415	30	100	11,71
CTZA43F_100X100SX	100x100	AZ	0,8	102 (4")	100 (3,9")	360	290	30	100	1,52
CTZA43F_100X150SX	100x150	AZ	0,8	102 (4")	150 (5,9")	410	290	30	100	1,92
CTZA43F_100X200SX	100x200	AZ	0,8	102 (4")	200 (7,9")	460	290	30	100	2,55
CTZA43F_100X300SX	100x300	AZ	0,8	102 (4")	300 (11,8")	560	290	30	100	3,84
CTZA43F_100X400SX	100x400	AZ	1,0	102 (4")	400 (15,7")	660	340	30	100	6,44
CTZA43F_100X500SX	100x500	AZ	1,0	102 (4")	500 (19,7")	760	390	30	100	8,75
CTZA43F_100X600SX	100x600	AZ	1,0	102 (4")	600 (23,6")	860	440	30	100	11,88
CTZA43F_50X50FX	50x50	AZC	0,9	52 (2")	50 (2")	310	205	30	100	1,10
CTZA43F_50X75FX	50x75	AZC	0,9	52 (2")	75 (3")	335	240	30	100	1,35
CTZA43F_50X100FX	50x100	AZC	0,9	52 (2")	100 (3,9")	360	240	30	100	1,60
CTZA43F_50X150FX	50x150	AZC	0,9	52 (2")	150 (5,9")	410	240	30	100	2,14
CTZA43F_50X200FX	50x200	AZC	0,9	52 (2")	200 (7,9")	460	240	30	100	2,92
CTZA43F_50X300FX	50x300	AZC	0,9	52 (2")	300 (11,8")	560	240	30	100	4,57
CTZA43F_50X400FX	50x400	AZC	1,0	52 (2")	400 (15,7")	660	290	30	100	6,37
CTZA43F_50X500FX	50x500	AZC	1,0	52 (2")	500 (19,7")	760	340	30	100	9,34
CTZA43F_50X600FX	50x600	AZC	1,0	52 (2")	600 (23,6")	860	390	30	100	12,51
CTZA43F_75X75FX	75x75	AZC	0,9	77 (3")	75 (3")	335	265	30	100	1,36
CTZA43F_75X100FX	75x100	AZC	0,9	77 (3")	100 (3,9")	360	265	30	100	1,74
CTZA43F_75X150FX	75x150	AZC	0,9	77 (3")	150 (5,9")	410	265	30	100	2,25

Codice ⁽¹⁾ Code ⁽¹⁾	Dimensioni nominali Nominal sizes	Materiale Material	Spessore Thickness [mm] s	Altezza Height [mm (inch)] H	Larghezza Width [mm (inch)] B	Dimensioni Sizes [mm]				Peso Weight [kg/m]
						L	L1	L2	R	
CTZA43F_75X200FX	75x200	AZC	0,9	77 (3")	200 (7,9")	460	265	30	100	3,16
CTZA43F_75X300FX	75x300	AZC	0,9	77 (3")	300 (11,8")	560	265	30	100	4,64
CTZA43F_75X400FX	75x400	AZC	1,0	77 (3")	400 (15,7")	660	315	30	100	6,68
CTZA43F_75X500FX	75x500	AZC	1,0	77 (3")	500 (19,7")	760	365	30	100	9,55
CTZA43F_75X600FX	75x600	AZC	1,0	77 (3")	600 (23,6")	860	415	30	100	12,76
CTZA43F_100X100FX	100x100	AZC	0,9	102 (4")	100 (3,9")	360	290	30	100	1,98
CTZA43F_100X150FX	100x150	AZC	0,9	102 (4")	150 (5,9")	410	290	30	100	2,38
CTZA43F_100X200FX	100x200	AZC	0,9	102 (4")	200 (7,9")	460	290	30	100	3,16
CTZA43F_100X300FX	100x300	AZC	0,9	102 (4")	300 (11,8")	560	290	30	100	4,75
CTZA43F_100X400FX	100x400	AZC	1,0	102 (4")	400 (15,7")	660	340	30	100	7,02
CTZA43F_100X500FX	100x500	AZC	1,0	102 (4")	500 (19,7")	760	390	30	100	9,54
CTZA43F_100X600FX	100x600	AZC	1,0	102 (4")	600 (23,6")	860	440	30	100	12,95
CTZA43F_50X503X	50x50	AI	0,8	52 (2")	50 (2")	310	205	30	100	0,85
CTZA43F_50X753X	50x75	AI	0,8	52 (2")	75 (3")	335	240	30	100	1,09
CTZA43F_50X1003X	50x100	AI	0,8	52 (2")	100 (3,9")	360	240	30	100	1,29
CTZA43F_50X1503X	50x150	AI	0,8	52 (2")	150 (5,9")	410	240	30	100	1,73
CTZA43F_50X2003X	50x200	AI	0,8	52 (2")	200 (7,9")	460	240	30	100	2,36
CTZA43F_50X3003X	50x300	AI	0,8	52 (2")	300 (11,8")	560	240	30	100	3,69
CTZA43F_50X4003X	50x400	AI	1,0	52 (2")	400 (15,7")	660	290	30	100	5,84
CTZA43F_50X5003X	50x500	AI	1,0	52 (2")	500 (19,7")	760	340	30	100	8,57
CTZA43F_50X6003X	50x600	AI	1,0	52 (2")	600 (23,6")	860	390	30	100	11,48
CTZA43F_75X753X	75x75	AI	0,8	77 (3")	75 (3")	335	265	30	100	1,10
CTZA43F_75X1003X	75x100	AI	0,8	77 (3")	100 (3,9")	360	265	30	100	1,41
CTZA43F_75X1503X	75x150	AI	0,8	77 (3")	150 (5,9")	410	265	30	100	1,82
CTZA43F_75X2003X	75x200	AI	0,8	77 (3")	200 (7,9")	460	265	30	100	2,55
CTZA43F_75X3003X	75x300	AI	0,8	77 (3")	300 (11,8")	560	265	30	100	3,75
CTZA43F_75X4003X	75x400	AI	1,0	77 (3")	400 (15,7")	660	315	30	100	6,13
CTZA43F_75X5003X	75x500	AI	1,0	77 (3")	500 (19,7")	760	365	30	100	8,76
CTZA43F_75X6003X	75x600	AI	1,0	77 (3")	600 (23,6")	860	415	30	100	11,71
CTZA43F_100X1003X	100x100	AI	0,8	102 (4")	100 (3,9")	360	290	30	100	1,52
CTZA43F_100X1503X	100x150	AI	0,8	102 (4")	150 (5,9")	410	290	30	100	1,92
CTZA43F_100X2003X	100x200	AI	0,8	102 (4")	200 (7,9")	460	290	30	100	2,55
CTZA43F_100X3003X	100x300	AI	0,8	102 (4")	300 (11,8")	560	290	30	100	3,84
CTZA43F_100X4003X	100x400	AI	1,0	102 (4")	400 (15,7")	660	340	30	100	6,44
CTZA43F_100X5003X	100x500	AI	1,0	102 (4")	500 (19,7")	760	390	30	100	8,75
CTZA43F_100X6003X	100x600	AI	1,0	102 (4")	600 (23,6")	860	440	30	100	11,88

Legenda materiali: AZ = Acciaio zincato, AZC = Acciaio zincato a caldo, AI = Acciaio inox
Materials' description: AZ = Galvanized steel, AZC = Hot dipped galvanized steel, AI = Stainless steel

(1) Il coperchio è incluso.
(1) Cover is included.

Derivazione a "T" verticale verso l'alto con variazione di piano - Rising vertical "T" derivation with plane variation



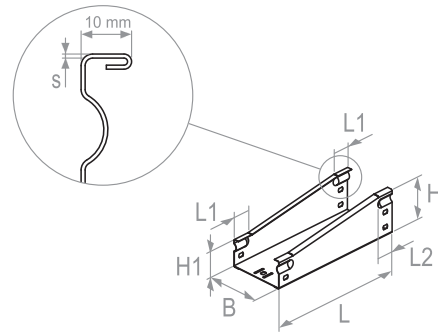
Codice ⁽¹⁾ Code ⁽¹⁾	Dimensioni nominali Nominal sizes	Materiale Material	Spessore Thickness [mm]	Altezza Height [mm (inch)]	Larghezza Width [mm (inch)]	Dimensioni Sizes [mm]				Peso Weight [kg/m]
						s	H	B	L	
CTZA44F_50X50SX	50x50	AZ	0,8	52 (2")	50 (2")	310	205	30	100	0,85
CTZA44F_50X75SX	50x75	AZ	0,8	52 (2")	75 (3")	335	240	30	100	1,09
CTZA44F_50X100SX	50x100	AZ	0,8	52 (2")	100 (3,9")	360	240	30	100	1,29
CTZA44F_50X150SX	50x150	AZ	0,8	52 (2")	150 (5,9")	410	240	30	100	1,73
CTZA44F_50X200SX	50x200	AZ	0,8	52 (2")	200 (7,9")	460	240	30	100	2,36
CTZA44F_50X300SX	50x300	AZ	0,8	52 (2")	300 (11,8")	560	240	30	100	3,69
CTZA44F_50X400SX	50x400	AZ	1,0	52 (2")	400 (15,7")	660	290	30	100	5,84
CTZA44F_50X500SX	50x500	AZ	1,0	52 (2")	500 (19,7")	760	340	30	100	8,57
CTZA44F_50X600SX	50x600	AZ	1,0	52 (2")	600 (23,6")	860	390	30	100	11,48
CTZA44F_75X75SX	75x75	AZ	0,8	77 (3")	75 (3")	335	265	30	100	1,10
CTZA44F_75X100SX	75x100	AZ	0,8	77 (3")	100 (3,9")	360	265	30	100	1,41
CTZA44F_75X150SX	75x150	AZ	0,8	77 (3")	150 (5,9")	410	265	30	100	1,82
CTZA44F_75X200SX	75x200	AZ	0,8	77 (3")	200 (7,9")	460	265	30	100	2,55
CTZA44F_75X300SX	75x300	AZ	0,8	77 (3")	300 (11,8")	560	265	30	100	3,75
CTZA44F_75X400SX	75x400	AZ	1,0	77 (3")	400 (15,7")	660	315	30	100	6,13
CTZA44F_75X500SX	75x500	AZ	1,0	77 (3")	500 (19,7")	760	365	30	100	8,76
CTZA44F_75X600SX	75x600	AZ	1,0	77 (3")	600 (23,6")	860	415	30	100	11,71
CTZA44F_100X100SX	100x100	AZ	0,8	102 (4")	100 (3,9")	360	290	30	100	1,52
CTZA44F_100X150SX	100x150	AZ	0,8	102 (4")	150 (5,9")	410	290	30	100	1,92
CTZA44F_100X200SX	100x200	AZ	0,8	102 (4")	200 (7,9")	460	290	30	100	2,55
CTZA44F_100X300SX	100x300	AZ	0,8	102 (4")	300 (11,8")	560	290	30	100	3,84
CTZA44F_100X400SX	100x400	AZ	1,0	102 (4")	400 (15,7")	660	340	30	100	6,44
CTZA44F_100X500SX	100x500	AZ	1,0	102 (4")	500 (19,7")	760	390	30	100	8,75
CTZA44F_100X600SX	100x600	AZ	1,0	102 (4")	600 (23,6")	860	440	30	100	11,88
CTZA44F_50X50FX	50x50	AZC	0,9	52 (2")	50 (2")	310	205	30	100	1,10
CTZA44F_50X75FX	50x75	AZC	0,9	52 (2")	75 (3")	335	240	30	100	1,35
CTZA44F_50X100FX	50x100	AZC	0,9	52 (2")	100 (3,9")	360	240	30	100	1,60
CTZA44F_50X150FX	50x150	AZC	0,9	52 (2")	150 (5,9")	410	240	30	100	2,14
CTZA44F_50X200FX	50x200	AZC	0,9	52 (2")	200 (7,9")	460	240	30	100	2,92
CTZA44F_50X300FX	50x300	AZC	0,9	52 (2")	300 (11,8")	560	240	30	100	4,57
CTZA44F_50X400FX	50x400	AZC	1,0	52 (2")	400 (15,7")	660	290	30	100	6,37
CTZA44F_50X500FX	50x500	AZC	1,0	52 (2")	500 (19,7")	760	340	30	100	9,34
CTZA44F_50X600FX	50x600	AZC	1,0	52 (2")	600 (23,6")	860	390	30	100	12,51
CTZA44F_75X75FX	75x75	AZC	0,9	77 (3")	75 (3")	335	265	30	100	1,36
CTZA44F_75X100FX	75x100	AZC	0,9	77 (3")	100 (3,9")	360	265	30	100	1,74
CTZA44F_75X150FX	75x150	AZC	0,9	77 (3")	150 (5,9")	410	265	30	100	2,25

Codice ⁽¹⁾ Code ⁽¹⁾	Dimensioni nominali Nominal sizes	Materiale Material	Spessore Thickness [mm] s	Altezza Height [mm (inch)] H	Larghezza Width [mm (inch)] B	Dimensioni Sizes [mm]				Peso Weight [kg/m]
						L	L1	L2	R	
CTZA44F_75X200FX	75x200	AZC	0,9	77 (3")	200 (7,9")	460	265	30	100	3,16
CTZA44F_75X300FX	75x300	AZC	0,9	77 (3")	300 (11,8")	560	265	30	100	4,64
CTZA44F_75X400FX	75x400	AZC	1,0	77 (3")	400 (15,7")	660	315	30	100	6,68
CTZA44F_75X500FX	75x500	AZC	1,0	77 (3")	500 (19,7")	760	365	30	100	9,55
CTZA44F_75X600FX	75x600	AZC	1,0	77 (3")	600 (23,6")	860	415	30	100	12,76
CTZA44F_100X100FX	100x100	AZC	0,9	102 (4")	100 (3,9")	360	290	30	100	1,98
CTZA44F_100X150FX	100x150	AZC	0,9	102 (4")	150 (5,9")	410	290	30	100	2,38
CTZA44F_100X200FX	100x200	AZC	0,9	102 (4")	200 (7,9")	460	290	30	100	3,16
CTZA44F_100X300FX	100x300	AZC	0,9	102 (4")	300 (11,8")	560	290	30	100	4,75
CTZA44F_100X400FX	100x400	AZC	1,0	102 (4")	400 (15,7")	660	340	30	100	7,02
CTZA44F_100X500FX	100x500	AZC	1,0	102 (4")	500 (19,7")	760	390	30	100	9,54
CTZA44F_100X600FX	100x600	AZC	1,0	102 (4")	600 (23,6")	860	440	30	100	12,95
CTZA44F_50X503X	50x50	AI	0,8	52 (2")	50 (2")	310	205	30	100	0,85
CTZA44F_50X753X	50x75	AI	0,8	52 (2")	75 (3")	335	240	30	100	1,09
CTZA44F_50X1003X	50x100	AI	0,8	52 (2")	100 (3,9")	360	240	30	100	1,29
CTZA44F_50X1503X	50x150	AI	0,8	52 (2")	150 (5,9")	410	240	30	100	1,73
CTZA44F_50X2003X	50x200	AI	0,8	52 (2")	200 (7,9")	460	240	30	100	2,36
CTZA44F_50X3003X	50x300	AI	0,8	52 (2")	300 (11,8")	560	240	30	100	3,69
CTZA44F_50X4003X	50x400	AI	1,0	52 (2")	400 (15,7")	660	290	30	100	5,84
CTZA44F_50X5003X	50x500	AI	1,0	52 (2")	500 (19,7")	760	340	30	100	8,57
CTZA44F_50X6003X	50x600	AI	1,0	52 (2")	600 (23,6")	860	390	30	100	11,48
CTZA44F_75X753X	75x75	AI	0,8	77 (3")	75 (3")	335	265	30	100	1,10
CTZA44F_75X1003X	75x100	AI	0,8	77 (3")	100 (3,9")	360	265	30	100	1,41
CTZA44F_75X1503X	75x150	AI	0,8	77 (3")	150 (5,9")	410	265	30	100	1,82
CTZA44F_75X2003X	75x200	AI	0,8	77 (3")	200 (7,9")	460	265	30	100	2,55
CTZA44F_75X3003X	75x300	AI	0,8	77 (3")	300 (11,8")	560	265	30	100	3,75
CTZA44F_75X4003X	75x400	AI	1,0	77 (3")	400 (15,7")	660	315	30	100	6,13
CTZA44F_75X5003X	75x500	AI	1,0	77 (3")	500 (19,7")	760	365	30	100	8,76
CTZA44F_75X6003X	75x600	AI	1,0	77 (3")	600 (23,6")	860	415	30	100	11,71
CTZA44F_100X1003X	100x100	AI	0,8	102 (4")	100 (3,9")	360	290	30	100	1,52
CTZA44F_100X1503X	100x150	AI	0,8	102 (4")	150 (5,9")	410	290	30	100	1,92
CTZA44F_100X2003X	100x200	AI	0,8	102 (4")	200 (7,9")	460	290	30	100	2,55
CTZA44F_100X3003X	100x300	AI	0,8	102 (4")	300 (11,8")	560	290	30	100	3,84
CTZA44F_100X4003X	100x400	AI	1,0	102 (4")	400 (15,7")	660	340	30	100	6,44
CTZA44F_100X5003X	100x500	AI	1,0	102 (4")	500 (19,7")	760	390	30	100	8,75
CTZA44F_100X6003X	100x600	AI	1,0	102 (4")	600 (23,6")	860	440	30	100	11,88

Legenda materiali: AZ = Acciaio zincato, AZC = Acciaio zincato a caldo, AI = Acciaio inox
Materials' description: AZ = Galvanized steel, AZC = Hot dipped galvanized steel, AI = Stainless steel

(1) Il coperchio è incluso.
(1) Cover is included.

Riduzione di altezza - Height reduction

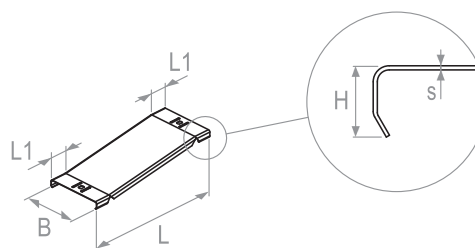


Codice Code	Dimensioni nominali Nominal sizes	Materiale Material	Spessore Thickness [mm] s	Altezza Height [mm (inch)] H	Larghezza Width [mm (inch)] B	Dimensioni Sizes [mm]				Peso Weight [kg/m]
						L	L1	L2	H1	
CTZA23F_75X75SX	75x50x75	AZ	0,8	77 (3")	75 (3")	220	40	30	51	0,35
CTZA23F_75X100SX	75x50x100	AZ	0,8	77 (3")	100 (3,9")	220	40	30	51	0,39
CTZA23F_75X150SX	75x50x150	AZ	0,8	77 (3")	150 (5,9")	220	40	30	51	0,46
CTZA23F_75X200SX	75x50x200	AZ	0,8	77 (3")	200 (7,9")	220	40	30	51	0,53
CTZA23F_75X300SX	75x50x300	AZ	0,8	77 (3")	300 (11,8")	220	40	30	51	0,66
CTZA23F_75X400SX	75x50x400	AZ	1,0	77 (3")	400 (15,7")	220	40	30	51	0,94
CTZA23F_75X500SX	75x50x500	AZ	1,0	77 (3")	500 (19,7")	220	40	30	51	1,11
CTZA23F_75X600SX	75x50x600	AZ	1,0	77 (3")	600 (23,6")	220	40	30	51	1,29
CTZA23F_100X100SX	100x75x100	AZ	0,8	102 (4")	100 (3,9")	220	40	30	78	0,46
CTZA23F_100X150SX	100x75x150	AZ	0,8	102 (4")	150 (5,9")	220	40	30	78	0,53
CTZA23F_100X200SX	100x75x200	AZ	0,8	102 (4")	200 (7,9")	220	40	30	78	0,60
CTZA23F_100X300SX	100x75x300	AZ	0,8	102 (4")	300 (11,8")	220	40	30	78	0,73
CTZA23F_100X400SX	100x75x400	AZ	1,0	102 (4")	400 (15,7")	220	40	30	78	1,01
CTZA23F_100X500SX	100x75x500	AZ	1,0	102 (4")	500 (19,7")	220	40	30	78	1,18
CTZA23F_100X600SX	100x75x600	AZ	1,0	102 (4")	600 (23,6")	220	40	30	78	1,36
CTZA23F_75X75FX	75x50x75	AZC	0,9	77 (3")	75 (3")	220	40	30	51	0,43
CTZA23F_75X100FX	75x50x100	AZC	0,9	77 (3")	100 (3,9")	220	40	30	51	0,48
CTZA23F_75X150FX	75x50x150	AZC	0,9	77 (3")	150 (5,9")	220	40	30	51	0,57
CTZA23F_75X200FX	75x50x200	AZC	0,9	77 (3")	200 (7,9")	220	40	30	51	0,66
CTZA23F_75X300FX	75x50x300	AZC	0,9	77 (3")	300 (11,8")	220	40	30	51	0,82
CTZA23F_75X400FX	75x50x400	AZC	1,0	77 (3")	400 (15,7")	220	40	30	51	1,01
CTZA23F_75X500FX	75x50x500	AZC	1,0	77 (3")	500 (19,7")	220	40	30	51	1,21
CTZA23F_75X600FX	75x50x600	AZC	1,0	77 (3")	600 (23,6")	220	40	30	51	1,48
CTZA23F_100X100FX	100x75x100	AZC	0,9	102 (4")	100 (3,9")	220	40	30	78	0,57
CTZA23F_100X150FX	100x75x150	AZC	0,9	102 (4")	150 (5,9")	220	40	30	78	0,66
CTZA23F_100X200FX	100x75x200	AZC	0,9	102 (4")	200 (7,9")	220	40	30	78	0,74
CTZA23F_100X300FX	100x75x300	AZC	0,9	102 (4")	300 (11,8")	220	40	30	78	0,90
CTZA23F_100X400FX	100x75x400	AZC	1,0	102 (4")	400 (15,7")	220	40	30	78	1,10
CTZA23F_100X500FX	100x75x500	AZC	1,0	102 (4")	500 (19,7")	220	40	30	78	1,29
CTZA23F_100X600FX	100x75x600	AZC	1,0	102 (4")	600 (23,6")	220	40	30	78	1,56
CTZA23F_75X753X	75x50x75	AI	0,8	77 (3")	75 (3")	220	40	30	51	0,35
CTZA23F_75X1003X	75x50x100	AI	0,8	77 (3")	100 (3,9")	220	40	30	51	0,39
CTZA23F_75X1503X	75x50x150	AI	0,8	77 (3")	150 (5,9")	220	40	30	51	0,46
CTZA23F_75X2003X	75x50x200	AI	0,8	77 (3")	200 (7,9")	220	40	30	51	0,53
CTZA23F_75X3003X	75x50x300	AI	0,8	77 (3")	300 (11,8")	220	40	30	51	0,66

Codice Code	Dimensioni nominali Nominal sizes	Materiale Material	Spessore	Altezza	Larghezza	Dimensioni				Peso Weight [kg/m]
			Thickness [mm] s	Height [mm (inch)] H	Width [mm (inch)] B	Sizes [mm] L L1 L2 H1				
CTZA23F_75X4003X	75x50x400	Al	1,0	77 (3")	400 (15,7")	220	40	30	51	0,94
CTZA23F_75X5003X	75x50x500	Al	1,0	77 (3")	500 (19,7")	220	40	30	51	1,11
CTZA23F_75X6003X	75x50x600	Al	1,0	77 (3")	600 (23,6")	220	40	30	51	1,29
CTZA23F_100X1003X	100x75x100	Al	0,8	102 (4")	100 (3,9")	220	40	30	78	0,46
CTZA23F_100X1503X	100x75x150	Al	0,8	102 (4")	150 (5,9")	220	40	30	78	0,53
CTZA23F_100X2003X	100x75x200	Al	0,8	102 (4")	200 (7,9")	220	40	30	78	0,60
CTZA23F_100X3003X	100x75x300	Al	0,8	102 (4")	300 (11,8")	220	40	30	78	0,73
CTZA23F_100X4003X	100x75x400	Al	1,0	102 (4")	400 (15,7")	220	40	30	78	1,01
CTZA23F_100X5003X	100x75x500	Al	1,0	102 (4")	500 (19,7")	220	40	30	78	1,18
CTZA23F_100X6003X	100x75x600	Al	1,0	102 (4")	600 (23,6")	220	40	30	78	1,36

Legenda materiali: AZ = Acciaio zincato, AZC = Acciaio zincato a caldo, Al = Acciaio inox
 Materials' description: AZ = Galvanized steel, AZC = Hot dipped galvanized steel, Al = Stainless steel

Coperchio per riduzione di altezza - Cover for height reduction

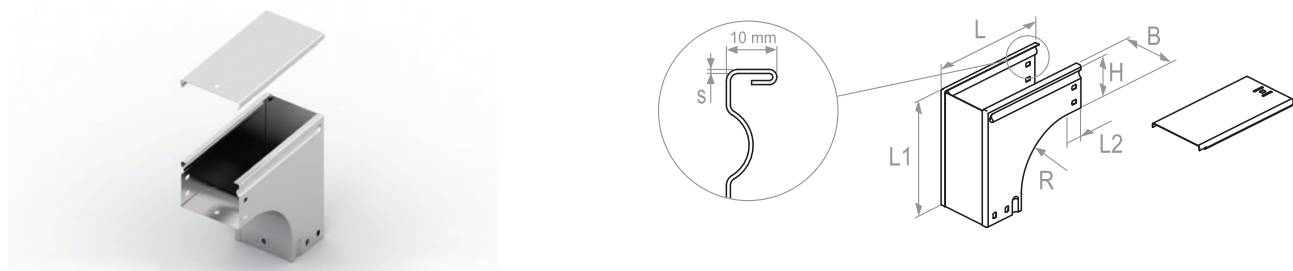


Codice Code	Dimensioni nominali Nominal sizes	Materiale Material	Spessore	Altezza	Larghezza	Dimensioni		Peso Weight [kg/m]
			Thickness [mm] s	Height [mm (inch)] H	Width [mm (inch)] B	Sizes [mm] L L1		
CTZA23G_75SX	75	AZ	0,8	14 (0,6")	75 (3")	220	40	0,14
CTZA23G_100SX	100	AZ	0,8	14 (0,6")	100 (3,9")	220	40	0,17
CTZA23G_150SX	150	AZ	0,8	14 (0,6")	150 (5,9")	220	40	0,24
CTZA23G_200SX	200	AZ	0,8	14 (0,6")	200 (7,9")	220	40	0,31
CTZA23G_300SX	300	AZ	0,8	14 (0,6")	300 (11,8")	220	40	0,45
CTZA23G_400SX	400	AZ	0,8	14 (0,6")	400 (15,7")	220	40	0,59
CTZA23G_500SX	500	AZ	0,8	14 (0,6")	500 (19,7")	220	40	0,73
CTZA23G_600SX	600	AZ	0,8	14 (0,6")	600 (23,6")	220	40	0,87
CTZA23G_75FX	75	AZC	0,9	14 (0,6")	75 (3")	220	40	0,17
CTZA23G_100FX	100	AZC	0,9	14 (0,6")	100 (3,9")	220	40	0,21
CTZA23G_150FX	150	AZC	0,9	14 (0,6")	150 (5,9")	220	40	0,30
CTZA23G_200FX	200	AZC	0,9	14 (0,6")	200 (7,9")	220	40	0,38
CTZA23G_300FX	300	AZC	0,9	14 (0,6")	300 (11,8")	220	40	0,56
CTZA23G_400FX	400	AZC	1,0	14 (0,6")	400 (15,7")	220	40	0,80
CTZA23G_500FX	500	AZC	1,0	14 (0,6")	500 (19,7")	220	40	0,99
CTZA23G_600FX	600	AZC	1,0	14 (0,6")	600 (23,6")	220	40	1,19
CTZA23G_753X	75	Al	0,8	14 (0,6")	75 (3")	220	40	0,14
CTZA23G_1003X	100	Al	0,8	14 (0,6")	100 (3,9")	220	40	0,17
CTZA23G_1503X	150	Al	0,8	14 (0,6")	150 (5,9")	220	40	0,24
CTZA23G_2003X	200	Al	0,8	14 (0,6")	200 (7,9")	220	40	0,31

Codice Code	Dimensioni nominali Nominal sizes	Materiale Material	Spessore	Altezza	Larghezza	Dimensioni		Peso Weight [kg/m]
			Thickness [mm] s	Height [mm (inch)] H	Width [mm (inch)] B	L	L1	
CTZA23G_3003X	300	Al	0,8	14 (0,6")	300 (11,8")	220	40	0,45
CTZA23G_4003X	400	Al	0,8	14 (0,6")	400 (15,7")	220	40	0,59
CTZA23G_5003X	500	Al	0,8	14 (0,6")	500 (19,7")	220	40	0,73
CTZA23G_6003X	600	Al	0,8	14 (0,6")	600 (23,6")	220	40	0,87

Legenda materiali: AZ = Acciaio zincato, AZC = Acciaio zincato a caldo, Al = Acciaio inox
Materials' description: AZ = Galvanized steel, AZC = Hot dipped galvanized steel, Al = Stainless steel

Curva verticale a 90° con variazione di piano - 90° vertical bend with plane variation



Codice ⁽¹⁾ Code ⁽¹⁾	Dimensioni nominali Nominal sizes	Materiale Material	Spessore	Altezza	Larghezza	Dimensioni				Peso Weight [kg/m]
			Thickness [mm] s	Height [mm (inch)] H	Width [mm (inch)] B	L	L1	L2	R	
CTZA38F_50X50SX	50x50	AZ	0,8	52 (2")	50 (2")	180	180	30	100	0,50
CTZA38F_50X75SX	50x75	AZ	0,8	52 (2")	75 (3")	180	180	30	100	0,59
CTZA38F_50X100SX	50x100	AZ	0,8	52 (2")	100 (3,9")	180	180	30	100	0,67
CTZA38F_50X150SX	50x150	AZ	0,8	52 (2")	150 (5,9")	180	180	30	100	0,84
CTZA38F_50X200SX	50x200	AZ	0,8	52 (2")	200 (7,9")	180	180	30	100	1,01
CTZA38F_50X300SX	50x300	AZ	0,8	52 (2")	300 (11,8")	180	180	30	100	1,34
CTZA38F_50X400SX	50x400	AZ	1,0	52 (2")	400 (15,7")	180	180	30	100	1,88
CTZA38F_50X500SX	50x500	AZ	1,0	52 (2")	500 (19,7")	180	180	30	100	2,26
CTZA38F_50X600SX	50x600	AZ	1,0	52 (2")	600 (23,6")	180	180	30	100	2,65
CTZA38F_75X75SX	75x75	AZ	0,8	77 (3")	75 (3")	205	205	30	100	0,75
CTZA38F_75X100SX	75x100	AZ	0,8	77 (3")	100 (3,9")	205	205	30	100	0,84
CTZA38F_75X150SX	75x150	AZ	0,8	77 (3")	150 (5,9")	205	205	30	100	1,03
CTZA38F_75X200SX	75x200	AZ	0,8	77 (3")	200 (7,9")	205	205	30	100	1,21
CTZA38F_75X300SX	75x300	AZ	0,8	77 (3")	300 (11,8")	205	205	30	100	1,58
CTZA38F_75X400SX	75x400	AZ	1,0	77 (3")	400 (15,7")	205	205	30	100	2,19
CTZA38F_75X500SX	75x500	AZ	1,0	77 (3")	500 (19,7")	205	205	30	100	2,61
CTZA38F_75X600SX	75x600	AZ	1,0	77 (3")	600 (23,6")	205	205	30	100	3,04
CTZA38F_100X100SX	100x100	AZ	0,8	102 (4")	100 (3,9")	230	230	30	100	1,02
CTZA38F_100X150SX	100x150	AZ	0,8	102 (4")	150 (5,9")	230	230	30	100	1,26
CTZA38F_100X200SX	100x200	AZ	0,8	102 (4")	200 (7,9")	230	230	30	100	1,43
CTZA38F_100X300SX	100x300	AZ	0,8	102 (4")	300 (11,8")	230	230	30	100	1,83
CTZA38F_100X400SX	100x400	AZ	1,0	102 (4")	400 (15,7")	230	230	30	100	2,50
CTZA38F_100X500SX	100x500	AZ	1,0	102 (4")	500 (19,7")	230	230	30	100	2,96
CTZA38F_100X600SX	100x600	AZ	1,0	102 (4")	600 (23,6")	230	230	30	100	3,44
CTZA38F_50X50FX	50x50	AZC	0,9	52 (2")	50 (2")	180	180	30	100	0,62

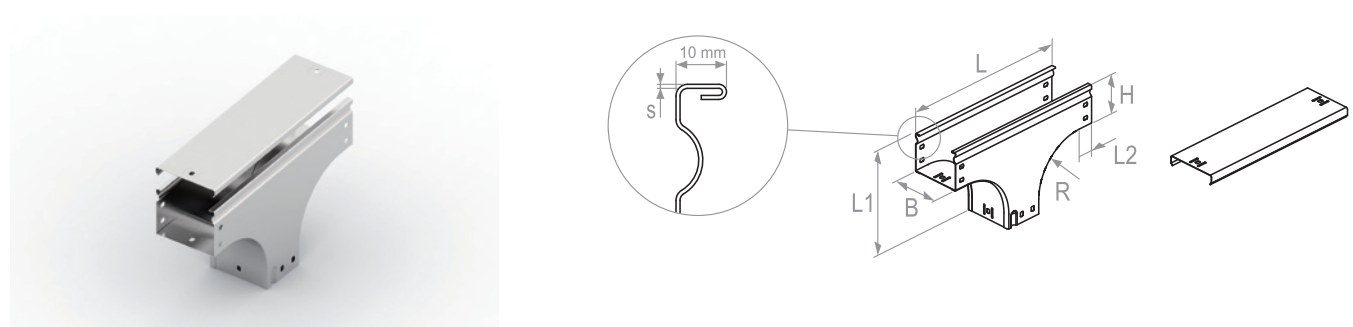
Codice ⁽¹⁾ Code ⁽¹⁾	Dimensioni nominali Nominal sizes	Materiale Material	Spessore Thickness [mm]	Altezza Height [mm (inch)]	Larghezza Width [mm (inch)]	Dimensioni Sizes [mm]				Peso Weight [kg/m]
						s	H	B	L	
CTZA38F_50X75FX	50x75	AZC	0,9	52 (2")	75 (3")	180	180	30	100	0,73
CTZA38F_50X100FX	50x100	AZC	0,9	52 (2")	100 (3,9")	180	180	30	100	0,83
CTZA38F_50X150FX	50x150	AZC	0,9	52 (2")	150 (5,9")	180	180	30	100	1,04
CTZA38F_50X200FX	50x200	AZC	0,9	52 (2")	200 (7,9")	180	180	30	100	1,25
CTZA38F_50X300FX	50x300	AZC	0,9	52 (2")	300 (11,8")	180	180	30	100	1,66
CTZA38F_50X400FX	50x400	AZC	1,0	52 (2")	400 (15,7")	180	180	30	100	2,05
CTZA38F_50X500FX	50x500	AZC	1,0	52 (2")	500 (19,7")	180	180	30	100	2,46
CTZA38F_50X600FX	50x600	AZC	1,0	52 (2")	600 (23,6")	180	180	30	100	2,89
CTZA38F_75X75FX	75x75	AZC	0,9	77 (3")	75 (3")	205	205	30	100	0,93
CTZA38F_75X100FX	75x100	AZC	0,9	77 (3")	100 (3,9")	205	205	30	100	1,04
CTZA38F_75X150FX	75x150	AZC	0,9	77 (3")	150 (5,9")	205	205	30	100	1,27
CTZA38F_75X200FX	75x200	AZC	0,9	77 (3")	200 (7,9")	205	205	30	100	1,50
CTZA38F_75X300FX	75x300	AZC	0,9	77 (3")	300 (11,8")	205	205	30	100	1,96
CTZA38F_75X400FX	75x400	AZC	1,0	77 (3")	400 (15,7")	205	205	30	100	2,39
CTZA38F_75X500FX	75x500	AZC	1,0	77 (3")	500 (19,7")	205	205	30	100	2,84
CTZA38F_75X600FX	75x600	AZC	1,0	77 (3")	600 (23,6")	205	205	30	100	3,31
CTZA38F_100X100FX	100x100	AZC	0,9	102 (4")	100 (3,9")	230	230	30	100	1,26
CTZA38F_100X150FX	100x150	AZC	0,9	102 (4")	150 (5,9")	230	230	30	100	1,56
CTZA38F_100X200FX	100x200	AZC	0,9	102 (4")	200 (7,9")	230	230	30	100	1,77
CTZA38F_100X300FX	100x300	AZC	0,9	102 (4")	300 (11,8")	230	230	30	100	2,26
CTZA38F_100X400FX	100x400	AZC	1,0	102 (4")	400 (15,7")	230	230	30	100	2,73
CTZA38F_100X500FX	100x500	AZC	1,0	102 (4")	500 (19,7")	230	230	30	100	3,23
CTZA38F_100X600FX	100x600	AZC	1,0	102 (4")	600 (23,6")	230	230	30	100	3,75
CTZA38F_50X503X	50x50	Al	0,8	52 (2")	50 (2")	180	180	30	100	0,50
CTZA38F_50X753X	50x75	Al	0,8	52 (2")	75 (3")	180	180	30	100	0,59
CTZA38F_50X1003X	50x100	Al	0,8	52 (2")	100 (3,9")	180	180	30	100	0,67
CTZA38F_50X1503X	50x150	Al	0,8	52 (2")	150 (5,9")	180	180	30	100	0,84
CTZA38F_50X2003X	50x200	Al	0,8	52 (2")	200 (7,9")	180	180	30	100	1,01
CTZA38F_50X3003X	50x300	Al	0,8	52 (2")	300 (11,8")	180	180	30	100	1,34
CTZA38F_50X4003X	50x400	Al	1,0	52 (2")	400 (15,7")	180	180	30	100	1,88
CTZA38F_50X5003X	50x500	Al	1,0	52 (2")	500 (19,7")	180	180	30	100	2,26
CTZA38F_50X6003X	50x600	Al	1,0	52 (2")	600 (23,6")	180	180	30	100	2,65
CTZA38F_75X753X	75x75	Al	0,8	77 (3")	75 (3")	205	205	30	100	0,75
CTZA38F_75X1003X	75x100	Al	0,8	77 (3")	100 (3,9")	205	205	30	100	0,84
CTZA38F_75X1503X	75x150	Al	0,8	77 (3")	150 (5,9")	205	205	30	100	1,03
CTZA38F_75X2003X	75x200	Al	0,8	77 (3")	200 (7,9")	205	205	30	100	1,21
CTZA38F_75X3003X	75x300	Al	0,8	77 (3")	300 (11,8")	205	205	30	100	1,58
CTZA38F_75X4003X	75x400	Al	1,0	77 (3")	400 (15,7")	205	205	30	100	2,19
CTZA38F_75X5003X	75x500	Al	1,0	77 (3")	500 (19,7")	205	205	30	100	2,61
CTZA38F_75X6003X	75x600	Al	1,0	77 (3")	600 (23,6")	205	205	30	100	3,04
CTZA38F_100X1003X	100x100	Al	0,8	102 (4")	100 (3,9")	230	230	30	100	1,02
CTZA38F_100X1503X	100x150	Al	0,8	102 (4")	150 (5,9")	230	230	30	100	1,26
CTZA38F_100X2003X	100x200	Al	0,8	102 (4")	200 (7,9")	230	230	30	100	1,43
CTZA38F_100X3003X	100x300	Al	0,8	102 (4")	300 (11,8")	230	230	30	100	1,83
CTZA38F_100X4003X	100x400	Al	1,0	102 (4")	400 (15,7")	230	230	30	100	2,50
CTZA38F_100X5003X	100x500	Al	1,0	102 (4")	500 (19,7")	230	230	30	100	2,96

Codice ⁽¹⁾ Code ⁽¹⁾	Dimensioni nominali Nominal sizes	Materiale Material	Spessore Thickness [mm] s	Altezza Height [mm (inch)] H	Larghezza Width [mm (inch)] B	Dimensioni Sizes [mm]				Peso Weight [kg/m]
						L	L1	L2	R	
CTZA38F_100X6003X	100x600	Al	1,0	102 (4")	600 (23,6")	230	230	30	100	3,44

Legenda materiali: AZ = Acciaio zincato, AZC = Acciaio zincato a caldo, Al = Acciaio inox
Materials' description: AZ = Galvanized steel, AZC = Hot dipped galvanized steel, Al = Stainless steel

(1) Il coperchio è incluso.
(1) Cover is included.

Derivazione a "T" verticale verso il basso - Falling vertical "T" derivation



Codice ⁽¹⁾ Code ⁽¹⁾	Dimensioni nominali Nominal sizes	Materiale Material	Spessore Thickness [mm] s	Altezza Height [mm (inch)] H	Larghezza Width [mm (inch)] B	Dimensioni Sizes [mm]				Peso Weight [kg/m]
						L	L1	L2	R	
CTZA45F_50X50SX	50x50	AZ	0,8	52 (2")	50 (2")	310	180	30	100	0,76
CTZA45F_50X75SX	50x75	AZ	0,8	52 (2")	75 (3")	310	180	30	100	0,88
CTZA45F_50X100SX	50x100	AZ	0,8	52 (2")	100 (3,9")	310	180	30	100	1,00
CTZA45F_50X150SX	50x150	AZ	0,8	52 (2")	150 (5,9")	310	180	30	100	1,23
CTZA45F_50X200SX	50x200	AZ	0,8	52 (2")	200 (7,9")	310	180	30	100	1,47
CTZA45F_50X300SX	50x300	AZ	0,8	52 (2")	300 (11,8")	310	180	30	100	1,94
CTZA45F_50X400SX	50x400	AZ	1,0	52 (2")	400 (15,7")	310	180	30	100	2,79
CTZA45F_50X500SX	50x500	AZ	1,0	52 (2")	500 (19,7")	310	180	30	100	3,33
CTZA45F_50X600SX	50x600	AZ	1,0	52 (2")	600 (23,6")	310	180	30	100	3,88
CTZA45F_75X75SX	75x75	AZ	0,8	77 (3")	75 (3")	335	205	30	100	1,06
CTZA45F_75X100SX	75x100	AZ	0,8	77 (3")	100 (3,9")	335	205	30	100	1,19
CTZA45F_75X150SX	75x150	AZ	0,8	77 (3")	150 (5,9")	335	205	30	100	1,43
CTZA45F_75X200SX	75x200	AZ	0,8	77 (3")	200 (7,9")	335	205	30	100	1,67
CTZA45F_75X300SX	75x300	AZ	0,8	77 (3")	300 (11,8")	335	205	30	100	2,16
CTZA45F_75X400SX	75x400	AZ	1,0	77 (3")	400 (15,7")	335	205	30	100	3,07
CTZA45F_75X500SX	75x500	AZ	1,0	77 (3")	500 (19,7")	335	205	30	100	3,63
CTZA45F_75X600SX	75x600	AZ	1,0	77 (3")	600 (23,6")	335	205	30	100	4,18
CTZA45F_100X100SX	100x100	AZ	0,8	102 (4")	100 (3,9")	360	230	30	100	1,39
CTZA45F_100X150SX	100x150	AZ	0,8	102 (4")	150 (5,9")	360	230	30	100	1,64
CTZA45F_100X200SX	100x200	AZ	0,8	102 (4")	200 (7,9")	360	230	30	100	1,90
CTZA45F_100X300SX	100x300	AZ	0,8	102 (4")	300 (11,8")	360	230	30	100	2,40
CTZA45F_100X400SX	100x400	AZ	1,0	102 (4")	400 (15,7")	360	230	30	100	3,37
CTZA45F_100X500SX	100x500	AZ	1,0	102 (4")	500 (19,7")	360	230	30	100	3,94
CTZA45F_100X600SX	100x600	AZ	1,0	102 (4")	600 (23,6")	360	230	30	100	4,51
CTZA45F_50X50FX	50x50	AZC	0,9	52 (2")	50 (2")	310	180	30	100	0,94
CTZA45F_50X75FX	50x75	AZC	0,9	52 (2")	75 (3")	310	180	30	100	1,09

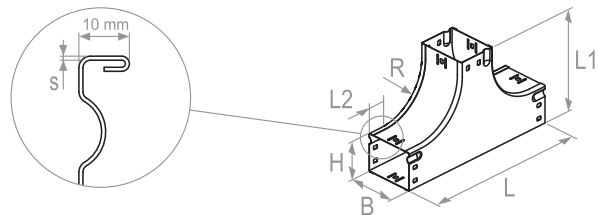
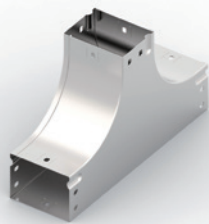
Codice ⁽¹⁾ Code ⁽¹⁾	Dimensioni nominali Nominal sizes	Materiale Material	Spessore Thickness [mm]	Altezza Height [mm (inch)]	Larghezza Width [mm (inch)]	Dimensioni Sizes [mm]				Peso Weight [kg/m]
						s	H	B	L	
CTZA45F_50X100FX	50x100	AZC	0,9	52 (2")	100 (3,9")	310	180	30	100	1,24
CTZA45F_50X150FX	50x150	AZC	0,9	52 (2")	150 (5,9")	310	180	30	100	1,58
CTZA45F_50X200FX	50x200	AZC	0,9	52 (2")	200 (7,9")	310	180	30	100	1,85
CTZA45F_50X300FX	50x300	AZC	0,9	52 (2")	300 (11,8")	310	180	30	100	2,39
CTZA45F_50X400FX	50x400	AZC	1,0	52 (2")	400 (15,7")	310	180	30	100	3,05
CTZA45F_50X500FX	50x500	AZC	1,0	52 (2")	500 (19,7")	310	180	30	100	3,63
CTZA45F_50X600FX	50x600	AZC	1,0	52 (2")	600 (23,6")	310	180	30	100	4,22
CTZA45F_75X75FX	75x75	AZC	0,9	77 (3")	75 (3")	335	205	30	100	1,32
CTZA45F_75X100FX	75x100	AZC	0,9	77 (3")	100 (3,9")	335	205	30	100	1,54
CTZA45F_75X150FX	75x150	AZC	0,9	77 (3")	150 (5,9")	335	205	30	100	1,82
CTZA45F_75X200FX	75x200	AZC	0,9	77 (3")	200 (7,9")	335	205	30	100	2,10
CTZA45F_75X300FX	75x300	AZC	0,9	77 (3")	300 (11,8")	335	205	30	100	2,66
CTZA45F_75X400FX	75x400	AZC	1,0	77 (3")	400 (15,7")	335	205	30	100	3,35
CTZA45F_75X500FX	75x500	AZC	1,0	77 (3")	500 (19,7")	335	205	30	100	3,95
CTZA45F_75X600FX	75x600	AZC	1,0	77 (3")	600 (23,6")	335	205	30	100	4,56
CTZA45F_100X100FX	100x100	AZC	0,9	102 (4")	100 (3,9")	360	230	30	100	1,78
CTZA45F_100X150FX	100x150	AZC	0,9	102 (4")	150 (5,9")	360	230	30	100	2,08
CTZA45F_100X200FX	100x200	AZC	0,9	102 (4")	200 (7,9")	360	230	30	100	2,37
CTZA45F_100X300FX	100x300	AZC	0,9	102 (4")	300 (11,8")	360	230	30	100	2,94
CTZA45F_100X400FX	100x400	AZC	1,0	102 (4")	400 (15,7")	360	230	30	100	3,85
CTZA45F_100X500FX	100x500	AZC	1,0	102 (4")	500 (19,7")	360	230	30	100	4,51
CTZA45F_100X600FX	100x600	AZC	1,0	102 (4")	600 (23,6")	360	230	30	100	4,92
CTZA45F_50X503X	50x50	Al	0,8	52 (2")	50 (2")	310	180	30	100	0,76
CTZA45F_50X753X	50x75	Al	0,8	52 (2")	75 (3")	310	180	30	100	0,88
CTZA45F_50X1003X	50x100	Al	0,8	52 (2")	100 (3,9")	310	180	30	100	1,00
CTZA45F_50X1503X	50x150	Al	0,8	52 (2")	150 (5,9")	310	180	30	100	1,23
CTZA45F_50X2003X	50x200	Al	0,8	52 (2")	200 (7,9")	310	180	30	100	1,47
CTZA45F_50X3003X	50x300	Al	0,8	52 (2")	300 (11,8")	310	180	30	100	1,94
CTZA45F_50X4003X	50x400	Al	1,0	52 (2")	400 (15,7")	310	180	30	100	2,79
CTZA45F_50X5003X	50x500	Al	1,0	52 (2")	500 (19,7")	310	180	30	100	3,33
CTZA45F_50X6003X	50x600	Al	1,0	52 (2")	600 (23,6")	310	180	30	100	3,88
CTZA45F_75X753X	75x75	Al	0,8	77 (3")	75 (3")	335	205	30	100	1,06
CTZA45F_75X1003X	75x100	Al	0,8	77 (3")	100 (3,9")	335	205	30	100	1,19
CTZA45F_75X1503X	75x150	Al	0,8	77 (3")	150 (5,9")	335	205	30	100	1,43
CTZA45F_75X2003X	75x200	Al	0,8	77 (3")	200 (7,9")	335	205	30	100	1,67
CTZA45F_75X3003X	75x300	Al	0,8	77 (3")	300 (11,8")	335	205	30	100	2,16
CTZA45F_75X4003X	75x400	Al	1,0	77 (3")	400 (15,7")	335	205	30	100	3,07
CTZA45F_75X5003X	75x500	Al	1,0	77 (3")	500 (19,7")	335	205	30	100	3,63
CTZA45F_75X6003X	75x600	Al	1,0	77 (3")	600 (23,6")	335	205	30	100	4,18
CTZA45F_100X1003X	100x100	Al	0,8	102 (4")	100 (3,9")	360	230	30	100	1,39
CTZA45F_100X1503X	100x150	Al	0,8	102 (4")	150 (5,9")	360	230	30	100	1,64
CTZA45F_100X2003X	100x200	Al	0,8	102 (4")	200 (7,9")	360	230	30	100	1,90
CTZA45F_100X3003X	100x300	Al	0,8	102 (4")	300 (11,8")	360	230	30	100	2,40
CTZA45F_100X4003X	100x400	Al	1,0	102 (4")	400 (15,7")	360	230	30	100	3,37
CTZA45F_100X5003X	100x500	Al	1,0	102 (4")	500 (19,7")	360	230	30	100	3,94

Codice ⁽¹⁾ Code ⁽¹⁾	Dimensioni nominali Nominal sizes	Materiale Material	Spessore Thickness [mm] s	Altezza Height [mm (inch)] H	Larghezza Width [mm (inch)] B	Dimensioni Sizes [mm]				Peso Weight [kg/m]
						L	L1	L2	R	
CTZA45F_100X600SX	100x600	Al	1,0	102 (4")	600 (23,6")	360	230	30	100	4,51

Legenda materiali: AZ = Acciaio zincato, AZC = Acciaio zincato a caldo, Al = Acciaio inox
Materials' description: AZ = Galvanized steel, AZC = Hot dipped galvanized steel, Al = Stainless steel

(1) Il coperchio è incluso.
(1) Cover is included.

Derivazione a "T" verticale verso l'alto - Rising vertical "T" derivation



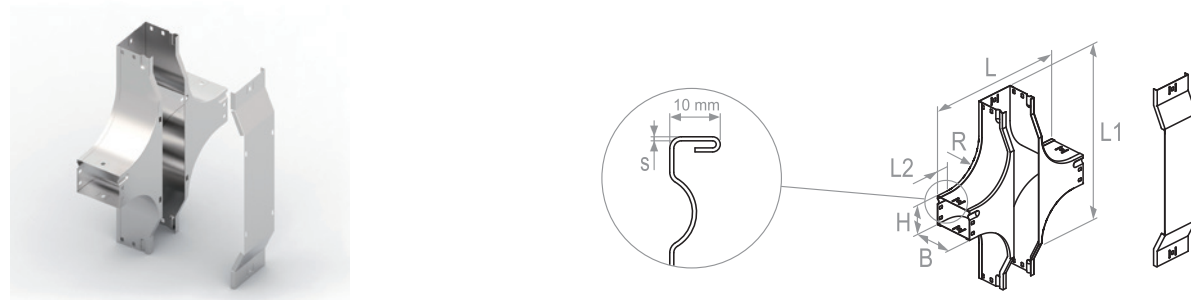
Codice Code	Dimensioni nominali Nominal sizes	Materiale Material	Spessore Thickness [mm] s	Altezza Height [mm (inch)] H	Larghezza Width [mm (inch)] B	Dimensioni Sizes [mm]				Peso Weight [kg/m]
						L	L1	L2	R	
CTZA46F_50X50SX	50x50	AZ	0,8	52 (2")	50 (2")	310	180	30	100	0,65
CTZA46F_50X75SX	50x75	AZ	0,8	52 (2")	75 (3")	310	180	30	100	0,77
CTZA46F_50X100SX	50x100	AZ	0,8	52 (2")	100 (3,9")	310	180	30	100	0,89
CTZA46F_50X150SX	50x150	AZ	0,8	52 (2")	150 (5,9")	310	180	30	100	1,12
CTZA46F_50X200SX	50x200	AZ	0,8	52 (2")	200 (7,9")	310	180	30	100	1,36
CTZA46F_50X300SX	50x300	AZ	0,8	52 (2")	300 (11,8")	310	180	30	100	1,83
CTZA46F_50X400SX	50x400	AZ	1,0	52 (2")	400 (15,7")	310	180	30	100	2,87
CTZA46F_50X500SX	50x500	AZ	1,0	52 (2")	500 (19,7")	310	180	30	100	3,46
CTZA46F_50X600SX	50x600	AZ	1,0	52 (2")	600 (23,6")	310	180	30	100	4,05
CTZA46F_75X75SX	75x75	AZ	0,8	77 (3")	75 (3")	335	205	30	100	0,95
CTZA46F_75X100SX	75x100	AZ	0,8	77 (3")	100 (3,9")	335	205	30	100	1,07
CTZA46F_75X150SX	75x150	AZ	0,8	77 (3")	150 (5,9")	335	205	30	100	1,31
CTZA46F_75X200SX	75x200	AZ	0,8	77 (3")	200 (7,9")	335	205	30	100	1,55
CTZA46F_75X300SX	75x300	AZ	0,8	77 (3")	300 (11,8")	335	205	30	100	2,04
CTZA46F_75X400SX	75x400	AZ	1,0	77 (3")	400 (15,7")	335	205	30	100	3,15
CTZA46F_75X500SX	75x500	AZ	1,0	77 (3")	500 (19,7")	335	205	30	100	3,76
CTZA46F_75X600SX	75x600	AZ	1,0	77 (3")	600 (23,6")	335	205	30	100	4,37
CTZA46F_100X100SX	100x100	AZ	0,8	102 (4")	100 (3,9")	360	230	30	100	1,26
CTZA46F_100X150SX	100x150	AZ	0,8	102 (4")	150 (5,9")	360	230	30	100	1,51
CTZA46F_100X200SX	100x200	AZ	0,8	102 (4")	200 (7,9")	360	230	30	100	1,77
CTZA46F_100X300SX	100x300	AZ	0,8	102 (4")	300 (11,8")	360	230	30	100	2,27
CTZA46F_100X400SX	100x400	AZ	1,0	102 (4")	400 (15,7")	360	230	30	100	3,46
CTZA46F_100X500SX	100x500	AZ	1,0	102 (4")	500 (19,7")	360	230	30	100	4,09
CTZA46F_100X600SX	100x600	AZ	1,0	102 (4")	600 (23,6")	360	230	30	100	4,71
CTZA46F_50X50FX	50x50	AZC	0,9	52 (2")	50 (2")	310	180	30	100	0,81

Codice <i>Code</i>	Dimensioni nominali <i>Nominal sizes</i>	Materiale <i>Material</i>	Spessore Thickness [mm]	Altezza Height [mm (inch)]	Larghezza Width [mm (inch)]	Dimensioni <i>Sizes</i> [mm]				Peso Weight [kg/m]
						s	H	B	L	
CTZA46F_50X75FX	50x75	AZC	0,9	52 (2")	75 (3")	310	180	30	100	0,95
CTZA46F_50X100FX	50x100	AZC	0,9	52 (2")	100 (3,9")	310	180	30	100	1,10
CTZA46F_50X150FX	50x150	AZC	0,9	52 (2")	150 (5,9")	310	180	30	100	1,39
CTZA46F_50X200FX	50x200	AZC	0,9	52 (2")	200 (7,9")	310	180	30	100	1,68
CTZA46F_50X300FX	50x300	AZC	0,9	52 (2")	300 (11,8")	310	180	30	100	2,30
CTZA46F_50X400FX	50x400	AZC	1,0	52 (2")	400 (15,7")	310	180	30	100	3,13
CTZA46F_50X500FX	50x500	AZC	1,0	52 (2")	500 (19,7")	310	180	30	100	3,77
CTZA46F_50X600FX	50x600	AZC	1,0	52 (2")	600 (23,6")	310	180	30	100	4,41
CTZA46F_75X75FX	75x75	AZC	0,9	77 (3")	75 (3")	335	205	30	100	1,17
CTZA46F_75X100FX	75x100	AZC	0,9	77 (3")	100 (3,9")	335	205	30	100	1,32
CTZA46F_75X150FX	75x150	AZC	0,9	77 (3")	150 (5,9")	335	205	30	100	1,62
CTZA46F_75X200FX	75x200	AZC	0,9	77 (3")	200 (7,9")	335	205	30	100	2,01
CTZA46F_75X300FX	75x300	AZC	0,9	77 (3")	300 (11,8")	335	205	30	100	2,52
CTZA46F_75X400FX	75x400	AZC	1,0	77 (3")	400 (15,7")	335	205	30	100	3,44
CTZA46F_75X500FX	75x500	AZC	1,0	77 (3")	500 (19,7")	335	205	30	100	4,10
CTZA46F_75X600FX	75x600	AZC	1,0	77 (3")	600 (23,6")	335	205	30	100	4,76
CTZA46F_100X100FX	100x100	AZC	0,9	102 (4")	100 (3,9")	360	230	30	100	1,56
CTZA46F_100X150FX	100x150	AZC	0,9	102 (4")	150 (5,9")	360	230	30	100	1,87
CTZA46F_100X200FX	100x200	AZC	0,9	102 (4")	200 (7,9")	360	230	30	100	2,28
CTZA46F_100X300FX	100x300	AZC	0,9	102 (4")	300 (11,8")	360	230	30	100	2,85
CTZA46F_100X400FX	100x400	AZC	1,0	102 (4")	400 (15,7")	360	230	30	100	3,77
CTZA46F_100X500FX	100x500	AZC	1,0	102 (4")	500 (19,7")	360	230	30	100	4,45
CTZA46F_100X600FX	100x600	AZC	1,0	102 (4")	600 (23,6")	360	230	30	100	5,14
CTZA46F_50X503X	50x50	Al	0,8	52 (2")	50 (2")	310	180	30	100	0,65
CTZA46F_50X753X	50x75	Al	0,8	52 (2")	75 (3")	310	180	30	100	0,77
CTZA46F_50X1003X	50x100	Al	0,8	52 (2")	100 (3,9")	310	180	30	100	0,89
CTZA46F_50X1503X	50x150	Al	0,8	52 (2")	150 (5,9")	310	180	30	100	1,12
CTZA46F_50X2003X	50x200	Al	0,8	52 (2")	200 (7,9")	310	180	30	100	1,36
CTZA46F_50X3003X	50x300	Al	0,8	52 (2")	300 (11,8")	310	180	30	100	1,83
CTZA46F_50X4003X	50x400	Al	1,0	52 (2")	400 (15,7")	310	180	30	100	2,87
CTZA46F_50X5003X	50x500	Al	1,0	52 (2")	500 (19,7")	310	180	30	100	3,46
CTZA46F_50X6003X	50x600	Al	1,0	52 (2")	600 (23,6")	310	180	30	100	4,05
CTZA46F_75X753X	75x75	Al	0,8	77 (3")	75 (3")	335	205	30	100	0,95
CTZA46F_75X1003X	75x100	Al	0,8	77 (3")	100 (3,9")	335	205	30	100	1,07
CTZA46F_75X1503X	75x150	Al	0,8	77 (3")	150 (5,9")	335	205	30	100	1,31
CTZA46F_75X2003X	75x200	Al	0,8	77 (3")	200 (7,9")	335	205	30	100	1,55
CTZA46F_75X3003X	75x300	Al	0,8	77 (3")	300 (11,8")	335	205	30	100	2,04
CTZA46F_75X4003X	75x400	Al	1,0	77 (3")	400 (15,7")	335	205	30	100	3,15
CTZA46F_75X5003X	75x500	Al	1,0	77 (3")	500 (19,7")	335	205	30	100	3,76
CTZA46F_75X6003X	75x600	Al	1,0	77 (3")	600 (23,6")	335	205	30	100	4,37
CTZA46F_100X1003X	100x100	Al	0,8	102 (4")	100 (3,9")	360	230	30	100	1,26
CTZA46F_100X1503X	100x150	Al	0,8	102 (4")	150 (5,9")	360	230	30	100	1,51
CTZA46F_100X2003X	100x200	Al	0,8	102 (4")	200 (7,9")	360	230	30	100	1,77
CTZA46F_100X3003X	100x300	Al	0,8	102 (4")	300 (11,8")	360	230	30	100	2,27
CTZA46F_100X4003X	100x400	Al	1,0	102 (4")	400 (15,7")	360	230	30	100	3,46

Codice Code	Dimensioni nominali Nominal sizes	Materiale Material	Spessore Thickness [mm] s	Altezza Height [mm (inch)] H	Larghezza Width [mm (inch)] B	Dimensioni Sizes [mm]				Peso Weight [kg/m]
						L	L1	L2	R	
CTZA46F_100X5003X	100x500	AI	1,0	102 (4")	500 (19,7")	360	230	30	100	4,09
CTZA46F_100X6003X	100x600	AI	1,0	102 (4")	600 (23,6")	360	230	30	100	4,71

Legenda materiali: AZ = Acciaio zincato, AZC = Acciaio zincato a caldo, AI = Acciaio inox
Materials' description: AZ = Galvanized steel, AZC = Hot dipped galvanized steel, AI = Stainless steel

Derivazione a "X" verticale con variazione di piano - Vertical "X" derivation with plane variation



Codice ⁽¹⁾ Code ⁽¹⁾	Dimensioni nominali Nominal sizes	Materiale Material	Spessore Thickness [mm] s	Altezza Height [mm (inch)] H	Larghezza Width [mm (inch)] B	Dimensioni Sizes [mm]				Peso Weight [kg/m]
						L	L1	L2	R	
CTZA47F_50X50SX	50x50	AZ	0,8	52 (2")	50 (2")	310	395	30	100	0,79
CTZA47F_50X75SX	50x75	AZ	0,8	52 (2")	75 (3")	335	430	30	100	1,30
CTZA47F_50X100SX	50x100	AZ	0,8	52 (2")	100 (3,9")	360	430	30	100	1,57
CTZA47F_50X150SX	50x150	AZ	0,8	52 (2")	150 (5,9")	410	430	30	100	2,14
CTZA47F_50X200SX	50x200	AZ	0,8	52 (2")	200 (7,9")	460	430	30	100	2,74
CTZA47F_50X300SX	50x300	AZ	0,8	52 (2")	300 (11,8")	560	430	30	100	4,06
CTZA47F_50X400SX	50x400	AZ	1,0	52 (2")	400 (15,7")	660	530	30	100	6,86
CTZA47F_50X500SX	50x500	AZ	1,0	52 (2")	500 (19,7")	760	630	30	100	8,82
CTZA47F_50X600SX	50x600	AZ	1,0	52 (2")	600 (23,6")	860	730	30	100	10,94
CTZA47F_75X75SX	75x75	AZ	0,8	77 (3")	75 (3")	335	455	30	100	1,34
CTZA47F_75X100SX	75x100	AZ	0,8	77 (3")	100 (3,9")	360	455	30	100	1,70
CTZA47F_75X150SX	75x150	AZ	0,8	77 (3")	150 (5,9")	410	455	30	100	2,28
CTZA47F_75X200SX	75x200	AZ	0,8	77 (3")	200 (7,9")	460	455	30	100	2,89
CTZA47F_75X300SX	75x300	AZ	0,8	77 (3")	300 (11,8")	560	455	30	100	4,22
CTZA47F_75X400SX	75x400	AZ	1,0	77 (3")	400 (15,7")	660	550	30	100	7,08
CTZA47F_75X500SX	75x500	AZ	1,0	77 (3")	500 (19,7")	760	650	30	100	9,06
CTZA47F_75X600SX	75x600	AZ	1,0	77 (3")	600 (23,6")	860	750	30	100	11,19
CTZA47F_100X100SX	100x100	AZ	0,8	102 (4")	100 (3,9")	360	480	30	100	1,52
CTZA47F_100X150SX	100x150	AZ	0,8	102 (4")	150 (5,9")	410	480	30	100	2,42
CTZA47F_100X200SX	100x200	AZ	0,8	102 (4")	200 (7,9")	460	480	30	100	3,04
CTZA47F_100X300SX	100x300	AZ	0,8	102 (4")	300 (11,8")	560	480	30	100	4,37
CTZA47F_100X400SX	100x400	AZ	1,0	102 (4")	400 (15,7")	660	580	30	100	7,27
CTZA47F_100X500SX	100x500	AZ	1,0	102 (4")	500 (19,7")	760	680	30	100	9,25
CTZA47F_100X600SX	100x600	AZ	1,0	102 (4")	600 (23,6")	860	780	30	100	11,44
CTZA47F_50X50FX	50x50	AZC	0,9	52 (2")	50 (2")	310	395	30	100	0,97
CTZA47F_50X75FX	50x75	AZC	0,9	52 (2")	75 (3")	335	430	30	100	1,60

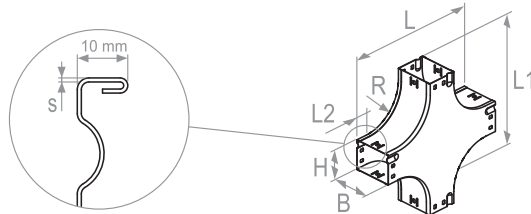
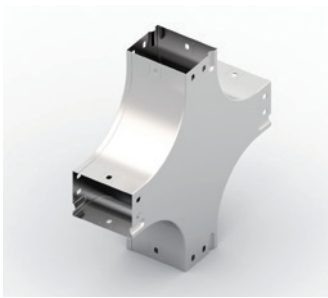
Codice ⁽¹⁾ Code ⁽¹⁾	Dimensioni nominali Nominal sizes	Materiale Material	Spessore Thickness [mm] s	Altezza Height [mm (inch)] H	Larghezza Width [mm (inch)] B	Dimensioni Sizes [mm]				Peso Weight [kg/m]
						L	L1	L2	R	
CTZA47F_50X100FX	50x100	AZC	0,9	52 (2")	100 (3,9")	360	430	30	100	1,94
CTZA47F_50X150FX	50x150	AZC	0,9	52 (2")	150 (5,9")	410	430	30	100	2,64
CTZA47F_50X200FX	50x200	AZC	0,9	52 (2")	200 (7,9")	460	430	30	100	3,39
CTZA47F_50X300FX	50x300	AZC	0,9	52 (2")	300 (11,8")	560	430	30	100	5,02
CTZA47F_50X400FX	50x400	AZC	1,0	52 (2")	400 (15,7")	660	530	30	100	7,48
CTZA47F_50X500FX	50x500	AZC	1,0	52 (2")	500 (19,7")	760	630	30	100	9,62
CTZA47F_50X600FX	50x600	AZC	1,0	52 (2")	600 (23,6")	860	730	30	100	11,93
CTZA47F_75X75FX	75x75	AZC	0,9	77 (3")	75 (3")	335	455	30	100	1,41
CTZA47F_75X100FX	75x100	AZC	0,9	77 (3")	100 (3,9")	360	455	30	100	2,22
CTZA47F_75X150FX	75x150	AZC	0,9	77 (3")	150 (5,9")	410	455	30	100	2,82
CTZA47F_75X200FX	75x200	AZC	0,9	77 (3")	200 (7,9")	460	455	30	100	3,58
CTZA47F_75X300FX	75x300	AZC	0,9	77 (3")	300 (11,8")	560	455	30	100	5,22
CTZA47F_75X400FX	75x400	AZC	1,0	77 (3")	400 (15,7")	660	550	30	100	7,72
CTZA47F_75X500FX	75x500	AZC	1,0	77 (3")	500 (19,7")	760	650	30	100	9,88
CTZA47F_75X600FX	75x600	AZC	1,0	77 (3")	600 (23,6")	860	750	30	100	12,20
CTZA47F_100X100FX	100x100	AZC	0,9	102 (4")	100 (3,9")	360	480	30	100	1,97
CTZA47F_100X150FX	100x150	AZC	0,9	102 (4")	150 (5,9")	410	480	30	100	3,00
CTZA47F_100X200FX	100x200	AZC	0,9	102 (4")	200 (7,9")	460	480	30	100	3,76
CTZA47F_100X300FX	100x300	AZC	0,9	102 (4")	300 (11,8")	560	480	30	100	5,40
CTZA47F_100X400FX	100x400	AZC	1,0	102 (4")	400 (15,7")	660	580	30	100	7,93
CTZA47F_100X500FX	100x500	AZC	1,0	102 (4")	500 (19,7")	760	680	30	100	10,09
CTZA47F_100X600FX	100x600	AZC	1,0	102 (4")	600 (23,6")	860	780	30	100	12,55
CTZA47F_50X503X	50x50	Al	0,8	52 (2")	50 (2")	310	395	30	100	0,79
CTZA47F_50X753X	50x75	Al	0,8	52 (2")	75 (3")	335	430	30	100	1,30
CTZA47F_50X1003X	50x100	Al	0,8	52 (2")	100 (3,9")	360	430	30	100	1,57
CTZA47F_50X1503X	50x150	Al	0,8	52 (2")	150 (5,9")	410	430	30	100	2,14
CTZA47F_50X2003X	50x200	Al	0,8	52 (2")	200 (7,9")	460	430	30	100	2,74
CTZA47F_50X3003X	50x300	Al	0,8	52 (2")	300 (11,8")	560	430	30	100	4,06
CTZA47F_50X4003X	50x400	Al	1,0	52 (2")	400 (15,7")	660	530	30	100	6,86
CTZA47F_50X5003X	50x500	Al	1,0	52 (2")	500 (19,7")	760	630	30	100	8,82
CTZA47F_50X6003X	50x600	Al	1,0	52 (2")	600 (23,6")	860	730	30	100	10,94
CTZA47F_75X753X	75x75	Al	0,8	77 (3")	75 (3")	335	455	30	100	1,34
CTZA47F_75X1003X	75x100	Al	0,8	77 (3")	100 (3,9")	360	455	30	100	1,70
CTZA47F_75X1503X	75x150	Al	0,8	77 (3")	150 (5,9")	410	455	30	100	2,28
CTZA47F_75X2003X	75x200	Al	0,8	77 (3")	200 (7,9")	460	455	30	100	2,89
CTZA47F_75X3003X	75x300	Al	0,8	77 (3")	300 (11,8")	560	455	30	100	4,22
CTZA47F_75X4003X	75x400	Al	1,0	77 (3")	400 (15,7")	660	550	30	100	7,08
CTZA47F_75X5003X	75x500	Al	1,0	77 (3")	500 (19,7")	760	650	30	100	9,06
CTZA47F_75X6003X	75x600	Al	1,0	77 (3")	600 (23,6")	860	750	30	100	11,19
CTZA47F_100X1003X	100x100	Al	0,8	102 (4")	100 (3,9")	360	480	30	100	1,52
CTZA47F_100X1503X	100x150	Al	0,8	102 (4")	150 (5,9")	410	480	30	100	2,42
CTZA47F_100X2003X	100x200	Al	0,8	102 (4")	200 (7,9")	460	480	30	100	3,04
CTZA47F_100X3003X	100x300	Al	0,8	102 (4")	300 (11,8")	560	480	30	100	4,37
CTZA47F_100X4003X	100x400	Al	1,0	102 (4")	400 (15,7")	660	580	30	100	7,27
CTZA47F_100X5003X	100x500	Al	1,0	102 (4")	500 (19,7")	760	680	30	100	9,25

Codice ⁽¹⁾ Code ⁽¹⁾	Dimensioni nominali Nominal sizes	Materiale Material	Spessore Thickness [mm] s	Altezza Height [mm (inch)] H	Larghezza Width [mm (inch)] B	Dimensioni Sizes [mm]				Peso Weight [kg/m]
						L	L1	L2	R	
CTZA47F_100X600SX	100x600	Al	1,0	102 (4")	600 (23,6")	860	780	30	100	11,44

Legenda materiali: AZ = Acciaio zincato, AZC = Acciaio zincato a caldo, Al = Acciaio inox
Materials' description: AZ = Galvanized steel, AZC = Hot dipped galvanized steel, Al = Stainless steel

(1) Il coperchio è incluso.
(1) Cover is included.

Derivazione a "X" verticale - Vertical "X" derivation

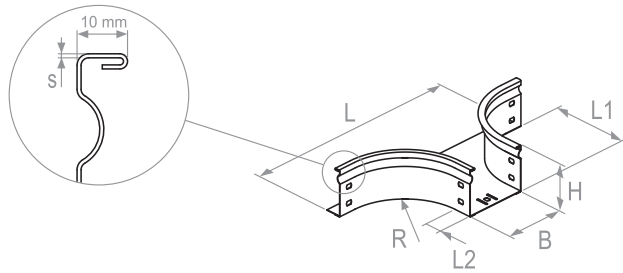
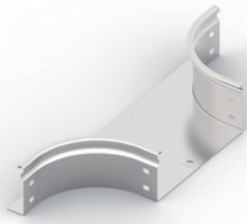


Codice Code	Dimensioni nominali Nominal sizes	Materiale Material	Spessore Thickness [mm] s	Altezza Height [mm (inch)] H	Larghezza Width [mm (inch)] B	Dimensioni Sizes [mm]				Peso Weight [kg/m]
						L	L1	L2	R	
CTZA48F_50X50SX	50x50	AZ	0,8	52 (2")	50 (2")	310	310	30	100	0,92
CTZA48F_50X75SX	50x75	AZ	0,8	52 (2")	75 (3")	310	310	30	100	1,06
CTZA48F_50X100SX	50x100	AZ	0,8	52 (2")	100 (3,9")	310	310	30	100	1,20
CTZA48F_50X150SX	50x150	AZ	0,8	52 (2")	150 (5,9")	310	310	30	100	1,48
CTZA48F_50X200SX	50x200	AZ	0,8	52 (2")	200 (7,9")	310	310	30	100	1,75
CTZA48F_50X300SX	50x300	AZ	0,8	52 (2")	300 (11,8")	310	310	30	100	2,31
CTZA48F_50X400SX	50x400	AZ	1,0	52 (2")	400 (15,7")	310	310	30	100	3,48
CTZA48F_50X500SX	50x500	AZ	1,0	52 (2")	500 (19,7")	310	310	30	100	4,15
CTZA48F_50X600SX	50x600	AZ	1,0	52 (2")	600 (23,6")	310	310	30	100	4,84
CTZA48F_75X75SX	75x75	AZ	0,8	77 (3")	75 (3")	335	335	30	100	1,28
CTZA48F_75X100SX	75x100	AZ	0,8	77 (3")	100 (3,9")	335	335	30	100	1,42
CTZA48F_75X150SX	75x150	AZ	0,8	77 (3")	150 (5,9")	335	335	30	100	1,70
CTZA48F_75X200SX	75x200	AZ	0,8	77 (3")	200 (7,9")	335	335	30	100	1,97
CTZA48F_75X300SX	75x300	AZ	0,8	77 (3")	300 (11,8")	335	335	30	100	2,53
CTZA48F_75X400SX	75x400	AZ	1,0	77 (3")	400 (15,7")	335	335	30	100	3,73
CTZA48F_75X500SX	75x500	AZ	1,0	77 (3")	500 (19,7")	335	335	30	100	4,41
CTZA48F_75X600SX	75x600	AZ	1,0	77 (3")	600 (23,6")	335	335	30	100	5,10
CTZA48F_100X100SX	100x100	AZ	0,8	102 (4")	100 (3,9")	360	360	30	100	1,64
CTZA48F_100X150SX	100x150	AZ	0,8	102 (4")	150 (5,9")	360	360	30	100	1,92
CTZA48F_100X200SX	100x200	AZ	0,8	102 (4")	200 (7,9")	360	360	30	100	2,19
CTZA48F_100X300SX	100x300	AZ	0,8	102 (4")	300 (11,8")	360	360	30	100	2,75
CTZA48F_100X400SX	100x400	AZ	1,0	102 (4")	400 (15,7")	360	360	30	100	4,00
CTZA48F_100X500SX	100x500	AZ	1,0	102 (4")	500 (19,7")	360	360	30	100	4,69
CTZA48F_100X600SX	100x600	AZ	1,0	102 (4")	600 (23,6")	360	360	30	100	5,37
CTZA48F_50X50FX	50x50	AZC	0,9	52 (2")	50 (2")	310	310	30	100	1,14
CTZA48F_50X75FX	50x75	AZC	0,9	52 (2")	75 (3")	310	310	30	100	1,31
CTZA48F_50X100FX	50x100	AZC	0,9	52 (2")	100 (3,9")	310	310	30	100	1,49

Codice <i>Code</i>	Dimensioni nominali <i>Nominal sizes</i>	Materiale <i>Material</i>	Spessore Thickness [mm]	Altezza Height [mm (inch)]	Larghezza Width [mm (inch)]	Dimensioni <i>Sizes</i> [mm]				Peso Weight [kg/m]
						s	H	B	L	
CTZA48F_50X150FX	50x150	AZC	0,9	52 (2")	150 (5,9")	310	310	30	100	1,83
CTZA48F_50X200FX	50x200	AZC	0,9	52 (2")	200 (7,9")	310	310	30	100	2,17
CTZA48F_50X300FX	50x300	AZC	0,9	52 (2")	300 (11,8")	310	310	30	100	2,86
CTZA48F_50X400FX	50x400	AZC	1,0	52 (2")	400 (15,7")	310	310	30	100	3,77
CTZA48F_50X500FX	50x500	AZC	1,0	52 (2")	500 (19,7")	310	310	30	100	4,52
CTZA48F_50X600FX	50x600	AZC	1,0	52 (2")	600 (23,6")	310	310	30	100	5,27
CTZA48F_75X75FX	75x75	AZC	0,9	77 (3")	75 (3")	335	335	30	100	1,58
CTZA48F_75X100FX	75x100	AZC	0,9	77 (3")	100 (3,9")	335	335	30	100	1,76
CTZA48F_75X150FX	75x150	AZC	0,9	77 (3")	150 (5,9")	335	335	30	100	2,10
CTZA48F_75X200FX	75x200	AZC	0,9	77 (3")	200 (7,9")	335	335	30	100	2,44
CTZA48F_75X300FX	75x300	AZC	0,9	77 (3")	300 (11,8")	335	335	30	100	3,13
CTZA48F_75X400FX	75x400	AZC	1,0	77 (3")	400 (15,7")	335	335	30	100	4,05
CTZA48F_75X500FX	75x500	AZC	1,0	77 (3")	500 (19,7")	335	335	30	100	4,80
CTZA48F_75X600FX	75x600	AZC	1,0	77 (3")	600 (23,6")	335	335	30	100	5,50
CTZA48F_100X100FX	100x100	AZC	0,9	102 (4")	100 (3,9")	360	360	30	100	2,03
CTZA48F_100X150FX	100x150	AZC	0,9	102 (4")	150 (5,9")	360	360	30	100	2,38
CTZA48F_100X200FX	100x200	AZC	0,9	102 (4")	200 (7,9")	360	360	30	100	2,71
CTZA48F_100X300FX	100x300	AZC	0,9	102 (4")	300 (11,8")	360	360	30	100	3,40
CTZA48F_100X400FX	100x400	AZC	1,0	102 (4")	400 (15,7")	360	360	30	100	4,35
CTZA48F_100X500FX	100x500	AZC	1,0	102 (4")	500 (19,7")	360	360	30	100	5,10
CTZA48F_100X600FX	100x600	AZC	1,0	102 (4")	600 (23,6")	360	360	30	100	5,85
CTZA48F_50X503X	50x50	AI	0,8	52 (2")	50 (2")	310	310	30	100	0,92
CTZA48F_50X753X	50x75	AI	0,8	52 (2")	75 (3")	310	310	30	100	1,06
CTZA48F_50X1003X	50x100	AI	0,8	52 (2")	100 (3,9")	310	310	30	100	1,20
CTZA48F_50X1503X	50x150	AI	0,8	52 (2")	150 (5,9")	310	310	30	100	1,48
CTZA48F_50X2003X	50x200	AI	0,8	52 (2")	200 (7,9")	310	310	30	100	1,75
CTZA48F_50X3003X	50x300	AI	0,8	52 (2")	300 (11,8")	310	310	30	100	2,31
CTZA48F_50X4003X	50x400	AI	1,0	52 (2")	400 (15,7")	310	310	30	100	3,48
CTZA48F_50X5003X	50x500	AI	1,0	52 (2")	500 (19,7")	310	310	30	100	4,15
CTZA48F_50X6003X	50x600	AI	1,0	52 (2")	600 (23,6")	310	310	30	100	4,84
CTZA48F_75X753X	75x75	AI	0,8	77 (3")	75 (3")	335	335	30	100	1,28
CTZA48F_75X1003X	75x100	AI	0,8	77 (3")	100 (3,9")	335	335	30	100	1,42
CTZA48F_75X1503X	75x150	AI	0,8	77 (3")	150 (5,9")	335	335	30	100	1,70
CTZA48F_75X2003X	75x200	AI	0,8	77 (3")	200 (7,9")	335	335	30	100	1,97
CTZA48F_75X3003X	75x300	AI	0,8	77 (3")	300 (11,8")	335	335	30	100	2,53
CTZA48F_75X4003X	75x400	AI	1,0	77 (3")	400 (15,7")	335	335	30	100	3,73
CTZA48F_75X5003X	75x500	AI	1,0	77 (3")	500 (19,7")	335	335	30	100	4,41
CTZA48F_75X6003X	75x600	AI	1,0	77 (3")	600 (23,6")	335	335	30	100	5,10
CTZA48F_100X1003X	100x100	AI	0,8	102 (4")	100 (3,9")	360	360	30	100	1,64
CTZA48F_100X1503X	100x150	AI	0,8	102 (4")	150 (5,9")	360	360	30	100	1,92
CTZA48F_100X2003X	100x200	AI	0,8	102 (4")	200 (7,9")	360	360	30	100	2,19
CTZA48F_100X3003X	100x300	AI	0,8	102 (4")	300 (11,8")	360	360	30	100	2,75
CTZA48F_100X4003X	100x400	AI	1,0	102 (4")	400 (15,7")	360	360	30	100	4,00
CTZA48F_100X5003X	100x500	AI	1,0	102 (4")	500 (19,7")	360	360	30	100	4,69
CTZA48F_100X6003X	100x600	AI	1,0	102 (4")	600 (23,6")	360	360	30	100	5,37

Legenda materiali: AZ = Acciaio zincato, AZC = Acciaio zincato a caldo, AI = Acciaio inox
Materials' description: AZ = Galvanized steel, AZC = Hot dipped galvanized steel, AI = Stainless steel

Derivazione laterale - Lateral derivation

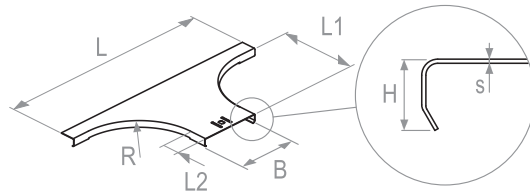


Codice Code	Dimensioni nominali Nominal sizes	Materiale Material	Spessore Thickness [mm]	Altezza Height [mm (inch)]	Larghezza Width [mm (inch)]	Dimensioni Sizes [mm]				Peso Weight [kg/m]
						s	H	B	L	
CTZA14F_50X50SX	50x50	AZ	0,8	52 (2")	50 (2")	310	130	30	100	0,33
CTZA14F_50X75SX	50x75	AZ	0,8	52 (2")	75 (3")	335	130	30	100	0,36
CTZA14F_50X100SX	50x100	AZ	0,8	52 (2")	100 (3,9")	360	130	30	100	0,38
CTZA14F_50X150SX	50x150	AZ	0,8	52 (2")	150 (5,9")	410	130	30	100	0,43
CTZA14F_50X200SX	50x200	AZ	0,8	52 (2")	200 (7,9")	460	130	30	100	0,48
CTZA14F_50X300SX	50x300	AZ	0,8	52 (2")	300 (11,8")	560	130	30	100	0,57
CTZA14F_50X400SX	50x400	AZ	1,0	52 (2")	400 (15,7")	660	130	30	100	0,82
CTZA14F_50X500SX	50x500	AZ	1,0	52 (2")	500 (19,7")	760	130	30	100	0,94
CTZA14F_50X600SX	50x600	AZ	1,0	52 (2")	600 (23,6")	860	130	30	100	1,06
CTZA14F_75X75SX	75x75	AZ	0,8	77 (3")	75 (3")	335	130	30	100	0,42
CTZA14F_75X100SX	75x100	AZ	0,8	77 (3")	100 (3,9")	360	130	30	100	0,45
CTZA14F_75X150SX	75x150	AZ	0,8	77 (3")	150 (5,9")	410	130	30	100	0,49
CTZA14F_75X200SX	75x200	AZ	0,8	77 (3")	200 (7,9")	460	130	30	100	0,54
CTZA14F_75X300SX	75x300	AZ	0,8	77 (3")	300 (11,8")	560	130	30	100	0,64
CTZA14F_75X400SX	75x400	AZ	1,0	77 (3")	400 (15,7")	660	130	30	100	0,89
CTZA14F_75X500SX	75x500	AZ	1,0	77 (3")	500 (19,7")	760	130	30	100	1,01
CTZA14F_75X600SX	75x600	AZ	1,0	77 (3")	600 (23,6")	860	130	30	100	1,13
CTZA14F_100X100SX	100x100	AZ	0,8	102 (4")	100 (3,9")	360	130	30	100	0,51
CTZA14F_100X150SX	100x150	AZ	0,8	102 (4")	150 (5,9")	410	130	30	100	0,56
CTZA14F_100X200SX	100x200	AZ	0,8	102 (4")	200 (7,9")	460	130	30	100	0,61
CTZA14F_100X300SX	100x300	AZ	0,8	102 (4")	300 (11,8")	560	130	30	100	0,71
CTZA14F_100X400SX	100x400	AZ	1,0	102 (4")	400 (15,7")	660	130	30	100	0,97
CTZA14F_100X500SX	100x500	AZ	1,0	102 (4")	500 (19,7")	760	130	30	100	1,09
CTZA14F_100X600SX	100x600	AZ	1,0	102 (4")	600 (23,6")	860	130	30	100	1,21
CTZA14F_50X50FX	50x50	AZC	0,9	52 (2")	50 (2")	310	130	30	100	0,41
CTZA14F_50X75FX	50x75	AZC	0,9	52 (2")	75 (3")	335	130	30	100	0,44
CTZA14F_50X100FX	50x100	AZC	0,9	52 (2")	100 (3,9")	360	130	30	100	0,47
CTZA14F_50X150FX	50x150	AZC	0,9	52 (2")	150 (5,9")	410	130	30	100	0,53
CTZA14F_50X200FX	50x200	AZC	0,9	52 (2")	200 (7,9")	460	130	30	100	0,59
CTZA14F_50X300FX	50x300	AZC	0,9	52 (2")	300 (11,8")	560	130	30	100	0,71
CTZA14F_50X400FX	50x400	AZC	1,0	52 (2")	400 (15,7")	660	130	30	100	0,89
CTZA14F_50X500FX	50x500	AZC	1,0	52 (2")	500 (19,7")	760	130	30	100	1,02
CTZA14F_50X600FX	50x600	AZC	1,0	52 (2")	600 (23,6")	860	130	30	100	1,15
CTZA14F_75X75FX	75x75	AZC	0,9	77 (3")	75 (3")	335	130	30	100	0,52
CTZA14F_75X100FX	75x100	AZC	0,9	77 (3")	100 (3,9")	360	130	30	100	0,55
CTZA14F_75X150FX	75x150	AZC	0,9	77 (3")	150 (5,9")	410	130	30	100	0,61

Codice Code	Dimensioni nominali Nominal sizes	Materiale Material	Spessore Thickness [mm]	Altezza Height [mm (inch)]	Larghezza Width [mm (inch)]	Dimensioni Sizes [mm]				Peso Weight [kg/m]
						s	H	B	L	
CTZA14F_75X200FX	75x200	AZC	0,9	77 (3")	200 (7,9")	460	130	30	100	0,67
CTZA14F_75X300FX	75x300	AZC	0,9	77 (3")	300 (11,8")	560	130	30	100	0,79
CTZA14F_75X400FX	75x400	AZC	1,0	77 (3")	400 (15,7")	660	130	30	100	0,97
CTZA14F_75X500FX	75x500	AZC	1,0	77 (3")	500 (19,7")	760	130	30	100	1,10
CTZA14F_75X600FX	75x600	AZC	1,0	77 (3")	600 (23,6")	860	130	30	100	1,24
CTZA14F_100X100FX	100x100	AZC	0,9	102 (4")	100 (3,9")	360	130	30	100	0,64
CTZA14F_100X150FX	100x150	AZC	0,9	102 (4")	150 (5,9")	410	130	30	100	0,70
CTZA14F_100X200FX	100x200	AZC	0,9	102 (4")	200 (7,9")	460	130	30	100	0,76
CTZA14F_100X300FX	100x300	AZC	0,9	102 (4")	300 (11,8")	560	130	30	100	0,88
CTZA14F_100X400FX	100x400	AZC	1,0	102 (4")	400 (15,7")	660	130	30	100	1,05
CTZA14F_100X500FX	100x500	AZC	1,0	102 (4")	500 (19,7")	760	130	30	100	1,19
CTZA14F_100X600FX	100x600	AZC	1,0	102 (4")	600 (23,6")	860	130	30	100	1,32
CTZA14F_50X503X	50x50	Al	0,8	52 (2")	50 (2")	310	130	30	100	0,33
CTZA14F_50X753X	50x75	Al	0,8	52 (2")	75 (3")	335	130	30	100	0,36
CTZA14F_50X1003X	50x100	Al	0,8	52 (2")	100 (3,9")	360	130	30	100	0,38
CTZA14F_50X1503X	50x150	Al	0,8	52 (2")	150 (5,9")	410	130	30	100	0,43
CTZA14F_50X2003X	50x200	Al	0,8	52 (2")	200 (7,9")	460	130	30	100	0,48
CTZA14F_50X3003X	50x300	Al	0,8	52 (2")	300 (11,8")	560	130	30	100	0,57
CTZA14F_50X4003X	50x400	Al	1,0	52 (2")	400 (15,7")	660	130	30	100	0,82
CTZA14F_50X5003X	50x500	Al	1,0	52 (2")	500 (19,7")	760	130	30	100	0,94
CTZA14F_50X6003X	50x600	Al	1,0	52 (2")	600 (23,6")	860	130	30	100	1,06
CTZA14F_75X753X	75x75	Al	0,8	77 (3")	75 (3")	335	130	30	100	0,42
CTZA14F_75X1003X	75x100	Al	0,8	77 (3")	100 (3,9")	360	130	30	100	0,45
CTZA14F_75X1503X	75x150	Al	0,8	77 (3")	150 (5,9")	410	130	30	100	0,49
CTZA14F_75X2003X	75x200	Al	0,8	77 (3")	200 (7,9")	460	130	30	100	0,54
CTZA14F_75X3003X	75x300	Al	0,8	77 (3")	300 (11,8")	560	130	30	100	0,64
CTZA14F_75X4003X	75x400	Al	1,0	77 (3")	400 (15,7")	660	130	30	100	0,89
CTZA14F_75X5003X	75x500	Al	1,0	77 (3")	500 (19,7")	760	130	30	100	1,01
CTZA14F_75X6003X	75x600	Al	1,0	77 (3")	600 (23,6")	860	130	30	100	1,13
CTZA14F_100X1003X	100x100	Al	0,8	102 (4")	100 (3,9")	360	130	30	100	0,51
CTZA14F_100X1503X	100x150	Al	0,8	102 (4")	150 (5,9")	410	130	30	100	0,56
CTZA14F_100X2003X	100x200	Al	0,8	102 (4")	200 (7,9")	460	130	30	100	0,61
CTZA14F_100X3003X	100x300	Al	0,8	102 (4")	300 (11,8")	560	130	30	100	0,71
CTZA14F_100X4003X	100x400	Al	1,0	102 (4")	400 (15,7")	660	130	30	100	0,97
CTZA14F_100X5003X	100x500	Al	1,0	102 (4")	500 (19,7")	760	130	30	100	1,09
CTZA14F_100X6003X	100x600	Al	1,0	102 (4")	600 (23,6")	860	130	30	100	1,21

Legenda materiali: AZ = Acciaio zincato, AZC = Acciaio zincato a caldo, Al = Acciaio inox
Materials' description: AZ = Galvanized steel, AZC = Hot dipped galvanized steel, Al = Stainless steel

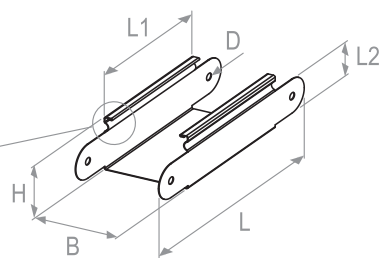
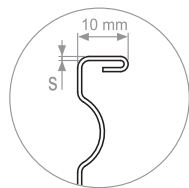
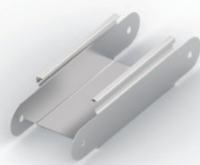
Coperchio per derivazione laterale - Cover for lateral derivation



Codice Code	Dimensioni nominali Nominal sizes	Materiale Material	Spessore Thickness [mm]	Altezza Height [mm (inch)]	Larghezza Width [mm (inch)]	Dimensioni Sizes [mm]				Peso Weight [kg/m]
						L	L1	L2	R	
CTZA14G_50SX	50	AZ	0,8	14 (0,6")	50 (2")	310	130	30	100	0,14
CTZA14G_75SX	75	AZ	0,8	14 (0,6")	75 (3")	335	130	30	100	0,17
CTZA14G_100SX	100	AZ	0,8	14 (0,6")	100 (3,9")	360	130	30	100	0,19
CTZA14G_150SX	150	AZ	0,8	14 (0,6")	150 (5,9")	410	130	30	100	0,24
CTZA14G_200SX	200	AZ	0,8	14 (0,6")	200 (7,9")	460	130	30	100	0,29
CTZA14G_300SX	300	AZ	0,8	14 (0,6")	300 (11,8")	560	130	30	100	0,39
CTZA14G_400SX	400	AZ	0,8	14 (0,6")	400 (15,7")	660	130	30	100	0,48
CTZA14G_500SX	500	AZ	0,8	14 (0,6")	500 (19,7")	760	130	30	100	0,58
CTZA14G_600SX	600	AZ	0,8	14 (0,6")	600 (23,6")	860	130	30	100	0,68
CTZA14G_50FX	50	AZC	0,9	14 (0,6")	50 (2")	310	130	30	100	0,18
CTZA14G_75FX	75	AZC	0,9	14 (0,6")	75 (3")	335	130	30	100	0,21
CTZA14G_100FX	100	AZC	0,9	14 (0,6")	100 (3,9")	360	130	30	100	0,24
CTZA14G_150FX	150	AZC	0,9	14 (0,6")	150 (5,9")	410	130	30	100	0,30
CTZA14G_200FX	200	AZC	0,9	14 (0,6")	200 (7,9")	460	130	30	100	0,36
CTZA14G_300FX	300	AZC	0,9	14 (0,6")	300 (11,8")	560	130	30	100	0,48
CTZA14G_400FX	400	AZC	1,0	14 (0,6")	400 (15,7")	660	130	30	100	0,66
CTZA14G_500FX	500	AZC	1,0	14 (0,6")	500 (19,7")	760	130	30	100	0,79
CTZA14G_600FX	600	AZC	1,0	14 (0,6")	600 (23,6")	860	130	30	100	0,93
CTZA14G_503X	50	AI	0,8	14 (0,6")	50 (2")	310	130	30	100	0,14
CTZA14G_753X	75	AI	0,8	14 (0,6")	75 (3")	335	130	30	100	0,17
CTZA14G_1003X	100	AI	0,8	14 (0,6")	100 (3,9")	360	130	30	100	0,19
CTZA14G_1503X	150	AI	0,8	14 (0,6")	150 (5,9")	410	130	30	100	0,24
CTZA14G_2003X	200	AI	0,8	14 (0,6")	200 (7,9")	460	130	30	100	0,29
CTZA14G_3003X	300	AI	0,8	14 (0,6")	300 (11,8")	560	130	30	100	0,39
CTZA14G_4003X	400	AI	0,8	14 (0,6")	400 (15,7")	660	130	30	100	0,48
CTZA14G_5003X	500	AI	0,8	14 (0,6")	500 (19,7")	760	130	30	100	0,58
CTZA14G_6003X	600	AI	0,8	14 (0,6")	600 (23,6")	860	130	30	100	0,68

Legenda materiali: AZ = Acciaio zincato, AZC = Acciaio zincato a caldo, AI = Acciaio inox
 Materials' description: AZ = Galvanized steel, AZC = Hot dipped galvanized steel, AI = Stainless steel

Elemento per curva a snodo - Element for articulated vertical bend

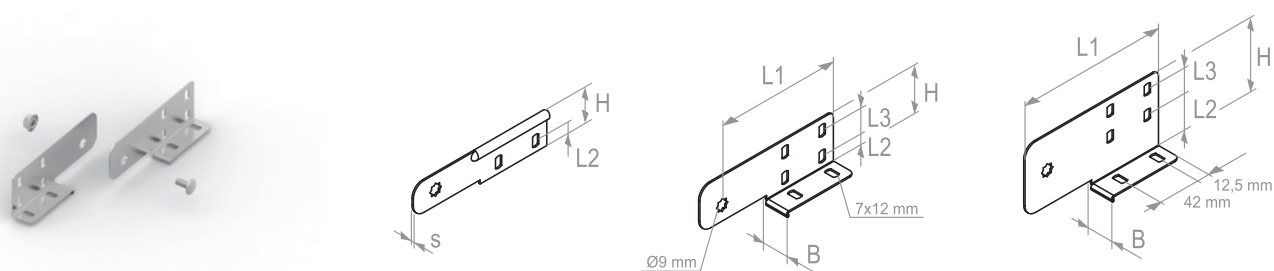


Codice Code	Dimensioni nominali Nominal sizes	Materiale Material	Spessore Thickness [mm] s	Altezza Height [mm (inch)] H	Larghezza Width [mm (inch)] B	Dimensioni Sizes [mm]				Peso Weight [kg/m]
						L	L1	L2	R	
CTZA37F_50X50SX	50x50	AZ	0,8	52 (2")	50 (2")	300	150	50	10	0,42
CTZA37F_50X75SX	50x75	AZ	0,8	52 (2")	75 (3")	300	150	50	10	0,46
CTZA37F_50X100SX	50x100	AZ	0,8	52 (2")	100 (3,9")	300	150	50	10	0,50
CTZA37F_50X150SX	50x150	AZ	0,8	52 (2")	150 (5,9")	300	150	50	10	0,58
CTZA37F_50X200SX	50x200	AZ	0,8	52 (2")	200 (7,9")	300	150	50	10	0,64
CTZA37F_50X300SX	50x300	AZ	0,8	52 (2")	300 (11,8")	300	150	50	10	0,80
CTZA37F_50X400SX	50x400	AZ	1,0	52 (2")	400 (15,7")	300	150	50	10	0,96
CTZA37F_50X500SX	50x500	AZ	1,0	52 (2")	500 (19,7")	300	150	50	10	1,12
CTZA37F_50X600SX	50x600	AZ	1,0	52 (2")	600 (23,6")	300	150	50	10	1,28
CTZA37F_75X75SX	75x75	AZ	0,8	77 (3")	75 (3")	300	150	50	10	0,48
CTZA37F_75X100SX	75x100	AZ	0,8	77 (3")	100 (3,9")	300	150	50	10	0,52
CTZA37F_75X150SX	75x150	AZ	0,8	77 (3")	150 (5,9")	300	150	50	10	0,60
CTZA37F_75X200SX	75x200	AZ	0,8	77 (3")	200 (7,9")	300	150	50	10	0,68
CTZA37F_75X300SX	75x300	AZ	0,8	77 (3")	300 (11,8")	300	150	50	10	0,84
CTZA37F_75X400SX	75x400	AZ	1,0	77 (3")	400 (15,7")	300	150	50	10	1,00
CTZA37F_75X500SX	75x500	AZ	1,0	77 (3")	500 (19,7")	300	150	50	10	1,16
CTZA37F_75X600SX	75x600	AZ	1,0	77 (3")	600 (23,6")	300	150	50	10	1,32
CTZA37F_100X100SX	100x100	AZ	0,8	102 (4")	100 (3,9")	300	150	50	10	0,54
CTZA37F_100X150SX	100x150	AZ	0,8	102 (4")	150 (5,9")	300	150	50	10	0,62
CTZA37F_100X200SX	100x200	AZ	0,8	102 (4")	200 (7,9")	300	150	50	10	0,70
CTZA37F_100X300SX	100x300	AZ	0,8	102 (4")	300 (11,8")	300	150	50	10	0,86
CTZA37F_100X400SX	100x400	AZ	1,0	102 (4")	400 (15,7")	300	150	50	10	1,02
CTZA37F_100X500SX	100x500	AZ	1,0	102 (4")	500 (19,7")	300	150	50	10	1,18
CTZA37F_100X600SX	100x600	AZ	1,0	102 (4")	600 (23,6")	300	150	50	10	1,34
CTZA37F_50X50FX	50x50	AZC	0,9	52 (2")	50 (2")	300	150	50	10	0,52
CTZA37F_50X75FX	50x75	AZC	0,9	52 (2")	75 (3")	300	150	50	10	0,57
CTZA37F_50X100FX	50x100	AZC	0,9	52 (2")	100 (3,9")	300	150	50	10	0,62
CTZA37F_50X150FX	50x150	AZC	0,9	52 (2")	150 (5,9")	300	150	50	10	0,72
CTZA37F_50X200FX	50x200	AZC	0,9	52 (2")	200 (7,9")	300	150	50	10	0,79
CTZA37F_50X300FX	50x300	AZC	0,9	52 (2")	300 (11,8")	300	150	50	10	0,99
CTZA37F_50X400FX	50x400	AZC	1,0	52 (2")	400 (15,7")	300	150	50	10	1,05
CTZA37F_50X500FX	50x500	AZC	1,0	52 (2")	500 (19,7")	300	150	50	10	1,22
CTZA37F_50X600FX	50x600	AZC	1,0	52 (2")	600 (23,6")	300	150	50	10	1,40
CTZA37F_75X75FX	75x75	AZC	0,9	77 (3")	75 (3")	300	150	50	10	0,59
CTZA37F_75X100FX	75x100	AZC	0,9	77 (3")	100 (3,9")	300	150	50	10	0,64
CTZA37F_75X150FX	75x150	AZC	0,9	77 (3")	150 (5,9")	300	150	50	10	0,74

Codice Code	Dimensioni nominali Nominal sizes	Materiale Material	Spessore	Altezza	Larghezza	Dimensioni				Peso Weight [kg/m]
			Thickness [mm] s	Height [mm (inch)] H	Width [mm (inch)] B	L	L1	L2	R	
CTZA37F_75X200FX	75x200	AZC	0,9	77 (3")	200 (7,9")	300	150	50	10	0,84
CTZA37F_75X300FX	75x300	AZC	0,9	77 (3")	300 (11,8")	300	150	50	10	1,04
CTZA37F_75X400FX	75x400	AZC	1,0	77 (3")	400 (15,7")	300	150	50	10	1,09
CTZA37F_75X500FX	75x500	AZC	1,0	77 (3")	500 (19,7")	300	150	50	10	1,26
CTZA37F_75X600FX	75x600	AZC	1,0	77 (3")	600 (23,6")	300	150	50	10	1,44
CTZA37F_100X100FX	100x100	AZC	0,9	102 (4")	100 (3,9")	300	150	50	10	0,67
CTZA37F_100X150FX	100x150	AZC	0,9	102 (4")	150 (5,9")	300	150	50	10	0,77
CTZA37F_100X200FX	100x200	AZC	0,9	102 (4")	200 (7,9")	300	150	50	10	0,87
CTZA37F_100X300FX	100x300	AZC	0,9	102 (4")	300 (11,8")	300	150	50	10	1,06
CTZA37F_100X400FX	100x400	AZC	1,0	102 (4")	400 (15,7")	300	150	50	10	1,11
CTZA37F_100X500FX	100x500	AZC	1,0	102 (4")	500 (19,7")	300	150	50	10	1,29
CTZA37F_100X600FX	100x600	AZC	1,0	102 (4")	600 (23,6")	300	150	50	10	1,46
CTZA37F_50X503X	50x50	AI	0,8	52 (2")	50 (2")	300	150	50	10	0,42
CTZA37F_50X753X	50x75	AI	0,8	52 (2")	75 (3")	300	150	50	10	0,46
CTZA37F_50X1003X	50x100	AI	0,8	52 (2")	100 (3,9")	300	150	50	10	0,50
CTZA37F_50X1503X	50x150	AI	0,8	52 (2")	150 (5,9")	300	150	50	10	0,58
CTZA37F_50X2003X	50x200	AI	0,8	52 (2")	200 (7,9")	300	150	50	10	0,64
CTZA37F_50X3003X	50x300	AI	0,8	52 (2")	300 (11,8")	300	150	50	10	0,80
CTZA37F_50X4003X	50x400	AI	1,0	52 (2")	400 (15,7")	300	150	50	10	0,96
CTZA37F_50X5003X	50x500	AI	1,0	52 (2")	500 (19,7")	300	150	50	10	1,12
CTZA37F_50X6003X	50x600	AI	1,0	52 (2")	600 (23,6")	300	150	50	10	1,28
CTZA37F_75X753X	75x75	AI	0,8	77 (3")	75 (3")	300	150	50	10	0,48
CTZA37F_75X1003X	75x100	AI	0,8	77 (3")	100 (3,9")	300	150	50	10	0,52
CTZA37F_75X1503X	75x150	AI	0,8	77 (3")	150 (5,9")	300	150	50	10	0,60
CTZA37F_75X2003X	75x200	AI	0,8	77 (3")	200 (7,9")	300	150	50	10	0,68
CTZA37F_75X3003X	75x300	AI	0,8	77 (3")	300 (11,8")	300	150	50	10	0,84
CTZA37F_75X4003X	75x400	AI	1,0	77 (3")	400 (15,7")	300	150	50	10	1,00
CTZA37F_75X5003X	75x500	AI	1,0	77 (3")	500 (19,7")	300	150	50	10	1,16
CTZA37F_75X6003X	75x600	AI	1,0	77 (3")	600 (23,6")	300	150	50	10	1,32
CTZA37F_100X1003X	100x100	AI	0,8	102 (4")	100 (3,9")	300	150	50	10	0,54
CTZA37F_100X1503X	100x150	AI	0,8	102 (4")	150 (5,9")	300	150	50	10	0,62
CTZA37F_100X2003X	100x200	AI	0,8	102 (4")	200 (7,9")	300	150	50	10	0,70
CTZA37F_100X3003X	100x300	AI	0,8	102 (4")	300 (11,8")	300	150	50	10	0,86
CTZA37F_100X4003X	100x400	AI	1,0	102 (4")	400 (15,7")	300	150	50	10	1,02
CTZA37F_100X5003X	100x500	AI	1,0	102 (4")	500 (19,7")	300	150	50	10	1,18
CTZA37F_100X6003X	100x600	AI	1,0	102 (4")	600 (23,6")	300	150	50	10	1,34

Legenda materiali: AZ = Acciaio zincato, AZC = Acciaio zincato a caldo, AI = Acciaio inox
 Materials' description: AZ = Galvanized steel, AZC = Hot dipped galvanized steel, AI = Stainless steel

Giunto snodato - Hinged joint



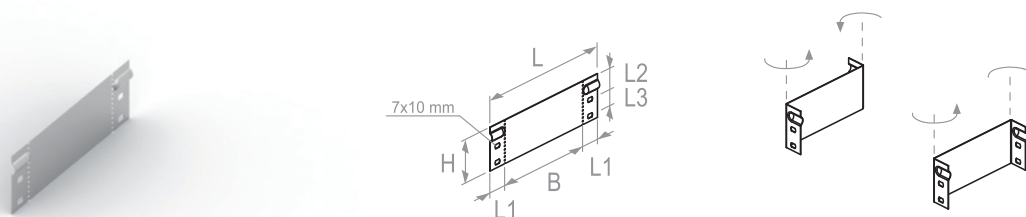
Codice ⁽¹⁾ Code ⁽¹⁾	Dimensioni nominali Nominal sizes	Materiale Material	Spessore Thickness [mm]	Dimensioni Sizes [mm]						Peso Weight [kg/m]
				s	H	B	L	L1	L2	
CTZA63A_25S	50	AZ	1,5	35	-	150	125	13	-	0,13
CTZA63A_50S	75	AZ	1,5	48	25	150	125	13	25	0,21
CTZA63A_75S	100	AZ	1,5	73	25	150	125	38	25	0,30
CTZA63A_25F	50	AZC	1,5	35	-	150	125	13	-	0,14
CTZA63A_50F	75	AZC	1,5	48	25	150	125	13	25	0,23
CTZA63A_75F	100	AZC	1,5	73	25	150	125	38	25	0,33
CTZA63A_253	50	AI	1,5	35	-	150	125	13	-	0,13
CTZA63A_503	75	AI	1,5	48	25	150	125	13	25	0,21
CTZA63A_753	100	AI	1,5	73	25	150	125	38	25	0,30

Legenda materiali: AZ = Acciaio zincato, AZC = Acciaio zincato a caldo, AI = Acciaio inox
Materials' description: AZ = Galvanized steel, AZC = Hot dipped galvanized steel, AI = Stainless steel

(1) Vite M8x20 e dado M8 sono inclusi.

(1) Screw M8x20 and nut M8 are included.

Chiusura terminale o riduzione - End element or reduction



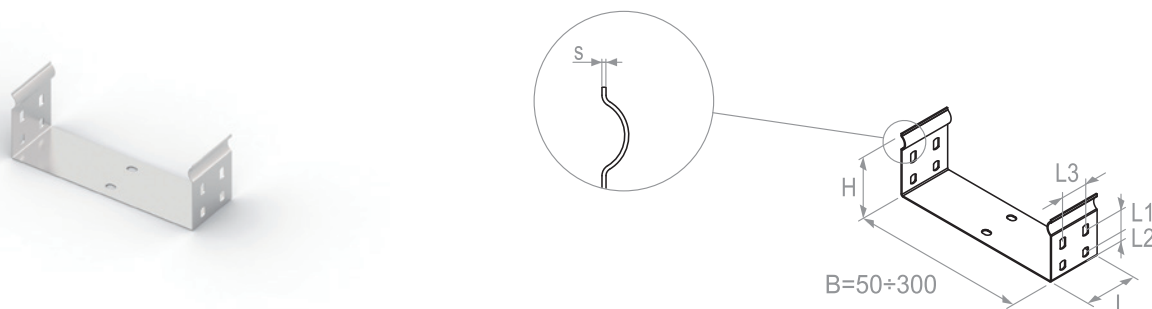
Codice Code	Dimensioni nominali Nominal sizes	Materiale Material	Spessore Thickness [mm]	Altezza Height [mm (inch)]	Larghezza Width [mm (inch)]	Dimensioni Sizes [mm]				Peso Weight [kg/m]
						s	H	B	L	
CTZA24A_50X50S	50x50	AZ	1,2	48 (1,9")	50 (2")	110	30	32	-	0,05
CTZA24A_50X75S	50x75	AZ	1,2	48 (1,9")	75 (3")	135	30	32	-	0,06
CTZA24A_50X100S	50x100	AZ	1,2	48 (1,9")	100 (3,9")	160	30	32	-	0,07
CTZA24A_50X150S	50x150	AZ	1,2	48 (1,9")	150 (5,9")	210	30	32	-	0,09
CTZA24A_50X200S	50x200	AZ	1,2	48 (1,9")	200 (7,9")	260	30	32	-	0,12
CTZA24A_50X300S	50x300	AZ	1,2	48 (1,9")	300 (11,8")	360	30	32	-	0,16
CTZA24A_50X400S	50x400	AZ	1,5	48 (1,9")	400 (15,7")	460	30	32	-	0,26
CTZA24A_50X500S	50x500	AZ	1,5	48 (1,9")	500 (19,7")	560	30	32	-	0,31
CTZA24A_75X50S	75x50	AZ	1,2	73 (2,9")	50 (2")	110	30	32	27	0,07
CTZA24A_75X75S	75x75	AZ	1,2	73 (2,9")	75 (3")	135	30	32	27	0,09

Codice Code	Dimensioni nominali Nominal sizes	Materiale Material	Spessore	Altezza	Larghezza	Dimensioni				Peso Weight [kg/m]
			Thickness [mm] s	Height [mm (inch)] H	Width [mm (inch)] B	L	L1	L2	L3	
CTZA24A_75X100S	75x100	AZ	1,2	73 (2,9")	100 (3,9")	160	30	32	27	0,11
CTZA24A_75X150S	75x150	AZ	1,2	73 (2,9")	150 (5,9")	210	30	32	27	0,14
CTZA24A_75X200S	75x200	AZ	1,2	73 (2,9")	200 (7,9")	260	30	32	27	0,17
CTZA24A_75X300S	75x300	AZ	1,2	73 (2,9")	300 (11,8")	360	30	32	27	0,24
CTZA24A_75X400S	75x400	AZ	1,5	73 (2,9")	400 (15,7")	460	30	32	27	0,39
CTZA24A_75X500S	75x500	AZ	1,5	73 (2,9")	500 (19,7")	560	30	32	27	0,48
CTZA24A_100X100S	100x100	AZ	1,2	98 (3,9")	100 (3,9")	160	30	32	27	0,14
CTZA24A_100X150S	100x150	AZ	1,2	98 (3,9")	150 (5,9")	210	30	32	27	0,19
CTZA24A_100X200S	100x200	AZ	1,2	98 (3,9")	200 (7,9")	260	30	32	27	0,24
CTZA24A_100X300S	100x300	AZ	1,2	98 (3,9")	300 (11,8")	360	30	32	27	0,33
CTZA24A_100X400S	100x400	AZ	1,5	98 (3,9")	400 (15,7")	460	30	32	27	0,52
CTZA24A_100X500S	100x500	AZ	1,5	98 (3,9")	500 (19,7")	560	30	32	27	0,64
CTZA24A_50X50F	50x50	AZC	1,2	48 (1,9")	50 (2")	110	30	32	-	0,05
CTZA24A_50X75F	50x75	AZC	1,2	48 (1,9")	75 (3")	135	30	32	-	0,06
CTZA24A_50X100F	50x100	AZC	1,2	48 (1,9")	100 (3,9")	160	30	32	-	0,08
CTZA24A_50X150F	50x150	AZC	1,2	48 (1,9")	150 (5,9")	210	30	32	-	0,10
CTZA24A_50X200F	50x200	AZC	1,2	48 (1,9")	200 (7,9")	260	30	32	-	0,13
CTZA24A_50X300F	50x300	AZC	1,2	48 (1,9")	300 (11,8")	360	30	32	-	0,17
CTZA24A_50X400F	50x400	AZC	1,5	48 (1,9")	400 (15,7")	460	30	32	-	0,27
CTZA24A_50X500F	50x500	AZC	1,5	48 (1,9")	500 (19,7")	560	30	32	-	0,33
CTZA24A_75X50F	75x50	AZC	1,2	73 (2,9")	50 (2")	110	30	32	27	0,08
CTZA24A_75X75F	75x75	AZC	1,2	73 (2,9")	75 (3")	135	30	32	27	0,10
CTZA24A_75X100F	75x100	AZC	1,2	73 (2,9")	100 (3,9")	160	30	32	27	0,12
CTZA24A_75X150F	75x150	AZC	1,2	73 (2,9")	150 (5,9")	210	30	32	27	0,15
CTZA24A_75X200F	75x200	AZC	1,2	73 (2,9")	200 (7,9")	260	30	32	27	0,19
CTZA24A_75X300F	75x300	AZC	1,2	73 (2,9")	300 (11,8")	360	30	32	27	0,26
CTZA24A_75X400F	75x400	AZC	1,5	73 (2,9")	400 (15,7")	460	30	32	27	0,41
CTZA24A_75X500F	75x500	AZC	1,5	73 (2,9")	500 (19,7")	560	30	32	27	0,50
CTZA24A_100X100F	100x100	AZC	1,2	98 (3,9")	100 (3,9")	160	30	32	27	0,15
CTZA24A_100X150F	100x150	AZC	1,2	98 (3,9")	150 (5,9")	210	30	32	27	0,20
CTZA24A_100X200F	100x200	AZC	1,2	98 (3,9")	200 (7,9")	260	30	32	27	0,25
CTZA24A_100X300F	100x300	AZC	1,2	98 (3,9")	300 (11,8")	360	30	32	27	0,35
CTZA24A_100X400F	100x400	AZC	1,5	98 (3,9")	400 (15,7")	460	30	32	27	0,56
CTZA24A_100X500F	100x500	AZC	1,5	98 (3,9")	500 (19,7")	560	30	32	27	0,68
CTZA24A_50X503	50x50	AI	1,2	48 (1,9")	50 (2")	110	30	32	-	0,05
CTZA24A_50X753	50x75	AI	1,2	48 (1,9")	75 (3")	135	30	32	-	0,06
CTZA24A_50X1003	50x100	AI	1,2	48 (1,9")	100 (3,9")	160	30	32	-	0,07
CTZA24A_50X1503	50x150	AI	1,2	48 (1,9")	150 (5,9")	210	30	32	-	0,09
CTZA24A_50X2003	50x200	AI	1,2	48 (1,9")	200 (7,9")	260	30	32	-	0,12
CTZA24A_50X3003	50x300	AI	1,2	48 (1,9")	300 (11,8")	360	30	32	-	0,16
CTZA24A_50X4003	50x400	AI	1,5	48 (1,9")	400 (15,7")	460	30	32	-	0,26
CTZA24A_50X5003	50x500	AI	1,5	48 (1,9")	500 (19,7")	560	30	32	-	0,31
CTZA24A_75X503	75x50	AI	1,2	73 (2,9")	50 (2")	110	30	32	27	0,07
CTZA24A_75X753	75x75	AI	1,2	73 (2,9")	75 (3")	135	30	32	27	0,09
CTZA24A_75X1003	75x100	AI	1,2	73 (2,9")	100 (3,9")	160	30	32	27	0,11
CTZA24A_75X1503	75x150	AI	1,2	73 (2,9")	150 (5,9")	210	30	32	27	0,14

Codice Code	Dimensioni nominali Nominal sizes	Materiale Material	Spessore Thickness [mm] s	Altezza Height [mm (inch)] H	Larghezza Width [mm (inch)] B	Dimensioni Sizes [mm]				Peso Weight [kg/m]
						L	L1	L2	L3	
CTZA24A_75X2003	75x200	Al	1,2	73 (2,9")	200 (7,9")	260	30	32	27	0,17
CTZA24A_75X3003	75x300	Al	1,2	73 (2,9")	300 (11,8")	360	30	32	27	0,24
CTZA24A_75X4003	75x400	Al	1,5	73 (2,9")	400 (15,7")	460	30	32	27	0,39
CTZA24A_75X5003	75x500	Al	1,5	73 (2,9")	500 (19,7")	560	30	32	27	0,48
CTZA24A_100X1003	100x100	Al	1,2	98 (3,9")	100 (3,9")	160	30	32	27	0,14
CTZA24A_100X1503	100x150	Al	1,2	98 (3,9")	150 (5,9")	210	30	32	27	0,19
CTZA24A_100X2003	100x200	Al	1,2	98 (3,9")	200 (7,9")	260	30	32	27	0,24
CTZA24A_100X3003	100x300	Al	1,2	98 (3,9")	300 (11,8")	360	30	32	27	0,33
CTZA24A_100X4003	100x400	Al	1,5	98 (3,9")	400 (15,7")	460	30	32	27	0,52
CTZA24A_100X5003	100x500	Al	1,5	98 (3,9")	500 (19,7")	560	30	32	27	0,64

Legenda materiali: AZ = Acciaio zincato, AZC = Acciaio zincato a caldo, Al = Acciaio inox
 Materials' description: AZ = Galvanized steel, AZC = Hot dipped galvanized steel, Al = Stainless steel

Giunzione a canotto per canaline o per raccordi con B ≤ 300 mm - Sleeve joint for cable trays or fittings with B ≤ 300 mm

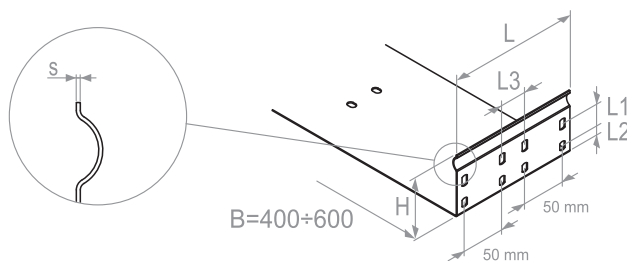


Codice Code	Dimensioni nominali Nominal sizes	Materiale Material	Spessore Thickness [mm] s	Altezza Height [mm (inch)] H	Larghezza Width [mm (inch)] B	Dimensioni Sizes [mm]				Peso Weight [kg/m]
						L	L1	L2	L3	
CTZA66FX_50X50S	50	AZ	1,2	45 (1,8")	50 (2")	60	-	13	30	0,08
CTZA66FX_50X75S	50	AZ	1,2	45 (1,8")	75 (3")	60	-	13	30	0,09
CTZA66FX_50X100S	50	AZ	1,2	45 (1,8")	100 (3,9")	60	-	13	30	0,11
CTZA66FX_50X150S	50	AZ	1,2	45 (1,8")	150 (5,9")	60	-	13	30	0,13
CTZA66FX_50X200S	50	AZ	1,2	45 (1,8")	200 (7,9")	60	-	13	30	0,16
CTZA66FX_50X300S	50	AZ	1,2	45 (1,8")	300 (11,8")	60	-	13	30	0,22
CTZA66FX_75X75S	75	AZ	1,2	70 (2,8")	75 (3")	60	25	13	30	0,12
CTZA66FX_75X100S	75	AZ	1,2	70 (2,8")	100 (3,9")	60	25	13	30	0,14
CTZA66FX_75X150S	75	AZ	1,2	70 (2,8")	150 (5,9")	60	25	13	30	0,16
CTZA66FX_75X200S	75	AZ	1,2	70 (2,8")	200 (7,9")	60	25	13	30	0,19
CTZA66FX_75X300S	75	AZ	1,2	70 (2,8")	300 (11,8")	60	25	13	30	0,25
CTZA66FX_100X100S	100	AZ	1,2	95 (3,7")	100 (3,9")	60	25	37	30	0,16
CTZA66FX_100X150S	100	AZ	1,2	95 (3,7")	150 (5,9")	60	25	37	30	0,19
CTZA66FX_100X200S	100	AZ	1,2	95 (3,7")	200 (7,9")	60	25	37	30	0,22
CTZA66FX_100X300S	100	AZ	1,2	95 (3,7")	300 (11,8")	60	25	37	30	0,28
CTZA66FX_50X50F	50	AZC	1,2	45 (1,8")	50 (2")	60	-	13	30	0,09
CTZA66FX_50X75F	50	AZC	1,2	45 (1,8")	75 (3")	60	-	13	30	0,10
CTZA66FX_50X100F	50	AZC	1,2	45 (1,8")	100 (3,9")	60	-	13	30	0,12

Codice Code	Dimensioni nominali Nominal sizes	Materiale Material	Spessore Thickness [mm] s	Altezza Height [mm (inch)] H	Larghezza Width [mm (inch)] B	Dimensioni Sizes [mm]				Peso Weight [kg/m]
						L	L1	L2	L3	
CTZA66FX_50X150F	50	AZC	1,2	45 (1,8")	150 (5,9")	60	-	13	30	0,14
CTZA66FX_50X200F	50	AZC	1,2	45 (1,8")	200 (7,9")	60	-	13	30	0,17
CTZA66FX_50X300F	50	AZC	1,2	45 (1,8")	300 (11,8")	60	-	13	30	0,24
CTZA66FX_75X75F	75	AZC	1,2	70 (2,8")	75 (3")	60	25	13	30	0,13
CTZA66FX_75X100F	75	AZC	1,2	70 (2,8")	100 (3,9")	60	25	13	30	0,15
CTZA66FX_75X150F	75	AZC	1,2	70 (2,8")	150 (5,9")	60	25	13	30	0,17
CTZA66FX_75X200F	75	AZC	1,2	70 (2,8")	200 (7,9")	60	25	13	30	0,20
CTZA66FX_75X300F	75	AZC	1,2	70 (2,8")	300 (11,8")	60	25	13	30	0,27
CTZA66FX_100X100F	100	AZC	1,2	95 (3,7")	100 (3,9")	60	25	37	30	0,17
CTZA66FX_100X150F	100	AZC	1,2	95 (3,7")	150 (5,9")	60	25	37	30	0,20
CTZA66FX_100X200F	100	AZC	1,2	95 (3,7")	200 (7,9")	60	25	37	30	0,24
CTZA66FX_100X300F	100	AZC	1,2	95 (3,7")	300 (11,8")	60	25	37	30	0,30
CTZA66FX_50X503	50	AI	1,2	45 (1,8")	50 (2")	60	-	13	30	0,08
CTZA66FX_50X753	50	AI	1,2	45 (1,8")	75 (3")	60	-	13	30	0,09
CTZA66FX_50X1003	50	AI	1,2	45 (1,8")	100 (3,9")	60	-	13	30	0,11
CTZA66FX_50X1503	50	AI	1,2	45 (1,8")	150 (5,9")	60	-	13	30	0,13
CTZA66FX_50X2003	50	AI	1,2	45 (1,8")	200 (7,9")	60	-	13	30	0,16
CTZA66FX_50X3003	50	AI	1,2	45 (1,8")	300 (11,8")	60	-	13	30	0,22
CTZA66FX_75X753	75	AI	1,2	70 (2,8")	75 (3")	60	25	13	30	0,12
CTZA66FX_75X1003	75	AI	1,2	70 (2,8")	100 (3,9")	60	25	13	30	0,14
CTZA66FX_75X1503	75	AI	1,2	70 (2,8")	150 (5,9")	60	25	13	30	0,16
CTZA66FX_75X2003	75	AI	1,2	70 (2,8")	200 (7,9")	60	25	13	30	0,19
CTZA66FX_75X3003	75	AI	1,2	70 (2,8")	300 (11,8")	60	25	13	30	0,25
CTZA66FX_100X1003	100	AI	1,2	95 (3,7")	100 (3,9")	60	25	37	30	0,16
CTZA66FX_100X1503	100	AI	1,2	95 (3,7")	150 (5,9")	60	25	37	30	0,19
CTZA66FX_100X2003	100	AI	1,2	95 (3,7")	200 (7,9")	60	25	37	30	0,22
CTZA66FX_100X3003	100	AI	1,2	95 (3,7")	300 (11,8")	60	25	37	30	0,28

Legenda materiali: AZ = Acciaio zincato, AZC = Acciaio zincato a caldo, AI = Acciaio inox
 Materials' description: AZ = Galvanized steel, AZC = Hot dipped galvanized steel, AI = Stainless steel

Giunzione a canotto per canaline con B ≥ 400 mm - Sleeve joint for cable trays with B ≥ 400 mm

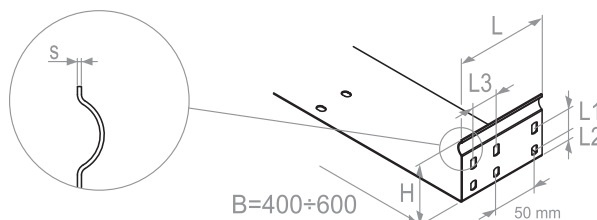
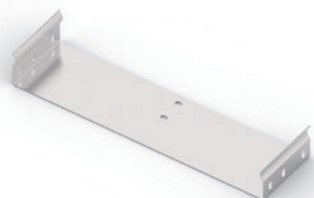


Codice Code	Dimensioni nominali Nominal sizes	Materiale Material	Spessore Thickness [mm] s	Altezza Height [mm (inch)] H	Larghezza Width [mm (inch)] B	Dimensioni Sizes [mm]				Peso Weight [kg/m]
						L	L1	L2	L3	
CTZA66FX_50X400S	50	AZ	1,5	45 (1,8")	400 (15,7")	150	-	13	30	0,86
CTZA66FX_50X500S	50	AZ	1,5	45 (1,8")	500 (19,7")	150	-	13	30	1,04
CTZA66FX_50X600S	50	AZ	1,5	45 (1,8")	600 (23,6")	150	-	13	30	1,21

Codice Code	Dimensioni nominali Nominal sizes	Materiale Material	Spessore Thickness [mm] s	Altezza Height [mm (inch)] H	Larghezza Width [mm (inch)] B	Dimensioni Sizes [mm]				Peso Weight [kg/m]
						L	L1	L2	L3	
CTZA66FX_75X400S	75	AZ	1,5	70 (2,8")	400 (15,7")	150	25	13	30	0,95
CTZA66FX_75X500S	75	AZ	1,5	70 (2,8")	500 (19,7")	150	25	13	30	1,13
CTZA66FX_75X600S	75	AZ	1,5	70 (2,8")	600 (23,6")	150	25	13	30	1,31
CTZA66FX_100X400S	100	AZ	1,5	95 (3,7")	400 (15,7")	150	25	37	30	1,04
CTZA66FX_100X500S	100	AZ	1,5	95 (3,7")	500 (19,7")	150	25	37	30	1,22
CTZA66FX_100X600S	100	AZ	1,5	95 (3,7")	600 (23,6")	150	25	37	30	1,39
CTZA66FX_50X400F	50	AZC	1,5	45 (1,8")	400 (15,7")	150	-	13	30	0,91
CTZA66FX_50X500F	50	AZC	1,5	45 (1,8")	500 (19,7")	150	-	13	30	1,10
CTZA66FX_50X600F	50	AZC	1,5	45 (1,8")	600 (23,6")	150	-	13	30	1,28
CTZA66FX_75X400F	75	AZC	1,5	70 (2,8")	400 (15,7")	150	25	13	30	1,01
CTZA66FX_75X500F	75	AZC	1,5	70 (2,8")	500 (19,7")	150	25	13	30	1,20
CTZA66FX_75X600F	75	AZC	1,5	70 (2,8")	600 (23,6")	150	25	13	30	1,39
CTZA66FX_100X400F	100	AZC	1,5	95 (3,7")	400 (15,7")	150	25	37	30	1,10
CTZA66FX_100X500F	100	AZC	1,5	95 (3,7")	500 (19,7")	150	25	37	30	1,29
CTZA66FX_100X600F	100	AZC	1,5	95 (3,7")	600 (23,6")	150	25	37	30	1,47
CTZA66FX_50X4003	50	Al	1,5	45 (1,8")	400 (15,7")	150	-	13	30	0,86
CTZA66FX_50X5003	50	Al	1,5	45 (1,8")	500 (19,7")	150	-	13	30	1,04
CTZA66FX_50X6003	50	Al	1,5	45 (1,8")	600 (23,6")	150	-	13	30	1,21
CTZA66FX_75X4003	75	Al	1,5	70 (2,8")	400 (15,7")	150	25	13	30	0,95
CTZA66FX_75X5003	75	Al	1,5	70 (2,8")	500 (19,7")	150	25	13	30	1,13
CTZA66FX_75X6003	75	Al	1,5	70 (2,8")	600 (23,6")	150	25	13	30	1,31
CTZA66FX_100X4003	100	Al	1,5	95 (3,7")	400 (15,7")	150	25	37	30	1,04
CTZA66FX_100X5003	100	Al	1,5	95 (3,7")	500 (19,7")	150	25	37	30	1,22
CTZA66FX_100X6003	100	Al	1,5	95 (3,7")	600 (23,6")	150	25	37	30	1,39

Legenda materiali: AZ = Acciaio zincato, AZC = Acciaio zincato a caldo, Al = Acciaio inox
 Materials' description: AZ = Galvanized steel, AZC = Hot dipped galvanized steel, Al = Stainless steel

Giunzione a canotto per raccordi con $B \geq 400$ mm - Sleeve joint for fittings with $B \geq 400$ mm

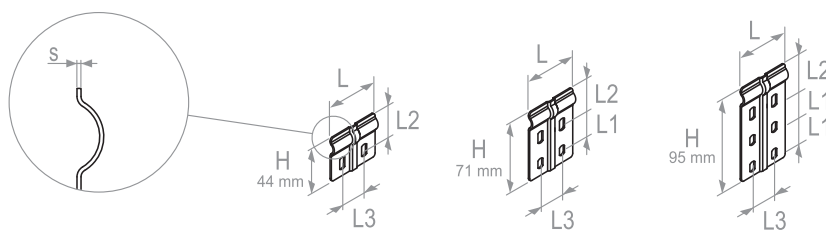


Codice Code	Dimensioni nominali Nominal sizes	Materiale Material	Spessore Thickness [mm] s	Altezza Height [mm (inch)] H	Larghezza Width [mm (inch)] B	Dimensioni Sizes [mm]				Peso Weight [kg/m]
						L	L1	L2	L3	
CTZA66FC_50X400S	50	AZ	1,5	45 (1,8")	400 (15,7")	105	-	13	30	0,60
CTZA66FC_50X500S	50	AZ	1,5	45 (1,8")	500 (19,7")	105	-	13	30	0,72
CTZA66FC_50X600S	50	AZ	1,5	45 (1,8")	600 (23,6")	105	-	13	30	0,85
CTZA66FC_75X400S	75	AZ	1,5	70 (2,8")	400 (15,7")	105	25	13	30	0,67
CTZA66FC_75X500S	75	AZ	1,5	70 (2,8")	500 (19,7")	105	25	13	30	0,79

Codice Code	Dimensioni nominali Nominal sizes	Materiale Material	Spessore Thickness [mm] s	Altezza Height [mm (inch)] H	Larghezza Width [mm (inch)] B	Dimensioni Sizes [mm]				Peso Weight [kg/m]
						L	L1	L2	L3	
CTZA66FC_75X600S	75	AZ	1,5	70 (2,8")	600 (23,6")	105	25	13	30	0,91
CTZA66FC_100X400S	100	AZ	1,5	95 (3,7")	400 (15,7")	105	25	37	30	0,73
CTZA66FC_100X500S	100	AZ	1,5	95 (3,7")	500 (19,7")	105	25	37	30	0,85
CTZA66FC_100X600S	100	AZ	1,5	95 (3,7")	600 (23,6")	105	25	37	30	0,97
CTZA66FC_50X400F	50	AZC	1,2	45 (1,8")	400 (15,7")	105	-	13	30	0,64
CTZA66FC_50X500F	50	AZC	1,2	45 (1,8")	500 (19,7")	105	-	13	30	0,76
CTZA66FC_50X600F	50	AZC	1,2	45 (1,8")	600 (23,6")	105	-	13	30	0,90
CTZA66FC_75X400F	75	AZC	1,5	70 (2,8")	400 (15,7")	105	25	13	30	0,71
CTZA66FC_75X500F	75	AZC	1,5	70 (2,8")	500 (19,7")	105	25	13	30	0,84
CTZA66FC_75X600F	75	AZC	1,5	70 (2,8")	600 (23,6")	105	25	13	30	0,96
CTZA66FC_100X400F	100	AZC	1,5	95 (3,7")	400 (15,7")	105	25	37	30	0,77
CTZA66FC_100X500F	100	AZC	1,5	95 (3,7")	500 (19,7")	105	25	37	30	0,90
CTZA66FC_100X600F	100	AZC	1,5	95 (3,7")	600 (23,6")	105	25	37	30	1,03
CTZA66FC_50X4003	50	AI	1,5	45 (1,8")	400 (15,7")	105	-	13	30	0,60
CTZA66FC_50X5003	50	AI	1,5	45 (1,8")	500 (19,7")	105	-	13	30	0,72
CTZA66FC_50X6003	50	AI	1,5	45 (1,8")	600 (23,6")	105	-	13	30	0,85
CTZA66FC_75X4003	75	AI	1,5	70 (2,8")	400 (15,7")	105	25	13	30	0,67
CTZA66FC_75X5003	75	AI	1,5	70 (2,8")	500 (19,7")	105	25	13	30	0,79
CTZA66FC_75X6003	75	AI	1,5	70 (2,8")	600 (23,6")	105	25	13	30	0,91
CTZA66FC_100X4003	100	AI	1,5	95 (3,7")	400 (15,7")	105	25	37	30	0,73
CTZA66FC_100X5003	100	AI	1,5	95 (3,7")	500 (19,7")	105	25	37	30	0,85
CTZA66FC_100X6003	100	AI	1,5	95 (3,7")	600 (23,6")	105	25	37	30	0,97

Legenda materiali: AZ = Acciaio zincato, AZC = Acciaio zincato a caldo, AI = Acciaio inox
 Materials' description: AZ = Galvanized steel, AZC = Hot dipped galvanized steel, AI = Stainless steel

Giunto laterale per canaline non ventilate con B ≤ 300 mm o per raccordi Lateral joint for non-ventilated cable trays with B ≤ 300 mm or for fittings

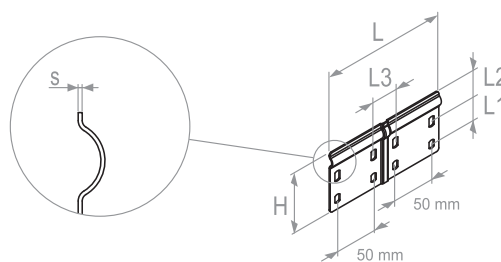


Codice Code	Dimensioni nominali Nominal sizes	Materiale Material	Spessore Thickness [mm] s	H	L	Dimensioni Sizes [mm]			Peso Weight [kg/m]
						L1	L2	L3	
CTZA60FS_50S	50	AZ	1,2	44	60	-	31,5	30	0,02
CTZA60FS_75S	75	AZ	1,2	71	60	27	31,5	30	0,04
CTZA60FS_100S	100	AZ	1,2	95	60	27	31,5	30	0,06
CTZA60FS_50F	50	AZC	1,2	44	60	-	31,5	30	0,02
CTZA60FS_75F	75	AZC	1,2	71	60	27	31,5	30	0,04
CTZA60FS_100F	100	AZC	1,2	95	60	27	31,5	30	0,06

Codice Code	Dimensioni nominali Nominal sizes	Materiale Material	Spessore Thickness [mm] s	Dimensioni Sizes [mm]					Peso Weight [kg/m]
				H	L	L1	L2	L3	
CTZA60FS_503	50	AI	1,2	44	60	-	31,5	30	0,02
CTZA60FS_753	75	AI	1,2	71	60	27	31,5	30	0,04
CTZA60FS_1003	100	AI	1,2	95	60	27	31,5	30	0,06

Legenda materiali: AZ = Acciaio zincato, AZC = Acciaio zincato a caldo, AI = Acciaio inox
 Materials' description: AZ = Galvanized steel, AZC = Hot dipped galvanized steel, AI = Stainless steel

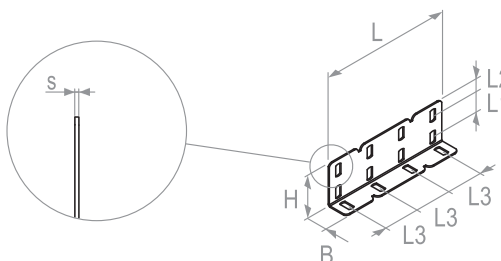
Giunto laterale per canaline non ventilate con B ≥ 400 mm - Lateral joint for non-ventilated cable trays with B ≥ 400 mm



Codice Code	Dimensioni nominali Nominal sizes	Materiale Material	Spessore Thickness [mm] s	Dimensioni Sizes [mm]					Peso Weight [kg/m]
				H	L	L1	L2	L3	
CTZA60FD_50S	50	AZ	1,5	44	150	-	31,5	30	0,08
CTZA60FD_75S	75	AZ	1,5	71	150	27	31,5	30	0,12
CTZA60FD_100S	100	AZ	1,5	95	150	27	31,5	30	0,17
CTZA60FD_50F	50	AZC	1,5	44	150	-	31,5	30	0,08
CTZA60FD_75F	75	AZC	1,5	71	150	27	31,5	30	0,13
CTZA60FD_100F	100	AZC	1,5	95	150	27	31,5	30	0,19
CTZA60FD_503	50	AI	1,5	44	150	-	31,5	30	0,08
CTZA60FD_753	75	AI	1,5	71	150	27	31,5	30	0,12
CTZA60FD_1003	100	AI	1,5	95	150	27	31,5	30	0,17

Legenda materiali: AZ = Acciaio zincato, AZC = Acciaio zincato a caldo, AI = Acciaio inox
 Materials' description: AZ = Galvanized steel, AZC = Hot dipped galvanized steel, AI = Stainless steel

Giunto laterale per canaline ventilate - Lateral joint for ventilated cable trays

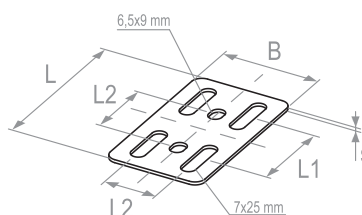


Codice Code	Dimensioni nominali Nominal sizes	Materiale Material	Spessore Thickness [mm] s	Dimensioni Sizes [mm]						Peso Weight [kg/m]
				H	B	L	L1	L2	L3	
CTZA60FA_50S	50	AZ	1,5	25	25	150	-	12	42	0,07
CTZA60FA_75S	75	AZ	1,5	50	25	150	25	12	42	0,11
CTZA60FA_100S	100	AZ	1,5	75	25	150	25	12	42	0,16
CTZA60FA_50F	50	AZC	1,5	25	25	150	-	12	42	0,07

Codice Code	Dimensioni nominali Nominal sizes	Materiale Material	Spessore Thickness [mm] s	Dimensioni Sizes [mm]						Peso Weight [kg/m]
				H	B	L	L1	L2	L3	
CTZA60FA_75F	75	AZC	1,5	50	25	150	25	12	42	0,12
CTZA60FA_100F	100	AZC	1,5	75	25	150	25	12	42	0,17
CTZA60FA_503	50	AI	1,5	25	25	150	-	12	42	0,07
CTZA60FA_753	75	AI	1,5	50	25	150	25	12	42	0,11
CTZA60FA_1003	100	AI	1,5	75	25	150	25	12	42	0,16
CTZA60FA_50S	50	AZ	1,5	25	25	150	-	12	42	0,07

Legenda materiali: AZ = Acciaio zincato, AZC = Acciaio zincato a caldo, AI = Acciaio inox
 Materials' description: AZ = Galvanized steel, AZC = Hot dipped galvanized steel, AI = Stainless steel

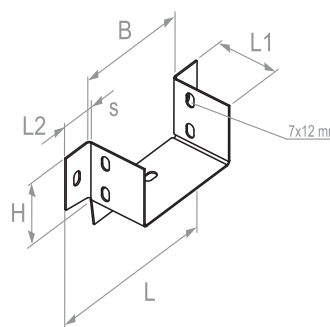
Giunto di base per raccordi o canaline con B ≥ 400 mm - Base joint for fittings or cable trays with B ≥ 400 mm



Codice Code	Materiale Material	Spessore Thickness [mm] s	Dimensioni Sizes [mm]				Peso Weight [kg/m]	
			B	L	L1	L2		L3
CTZA61X_50X80S	AZ	1,5	47	80	42	33	25	0,05
CTZA61X_50X80F	AZC	1,5	47	80	42	33	25	0,05
CTZA61X_50X803	AI	1,5	47	80	42	33	25	0,05

Legenda materiali: AZ = Acciaio zincato, AZC = Acciaio zincato a caldo, AI = Acciaio inox
 Materials' description: AZ = Galvanized steel, AZC = Hot dipped galvanized steel, AI = Stainless steel

Flangia di attacco al quadro - Panel connection flange



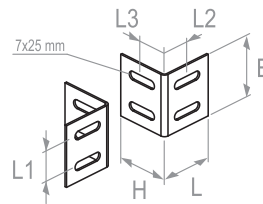
Codice Code	Dimensioni nominali Nominal sizes	Materiale Material	Spessore Thickness [mm] s	Altezza Height [mm (inch)] H	Larghezza Width [mm (inch)] B	Dimensioni Sizes [mm]			Peso Weight [kg/m]
						L	L1	L2	
CTZA70F_50X50S	50x50	AZ	1,2	24 (0,9")	50 (2")	100	50	25	0,10
CTZA70F_50X75S	50x75	AZ	1,2	24 (0,9")	75 (3")	125	50	25	0,12
CTZA70F_50X100S	50x100	AZ	1,2	24 (0,9")	100 (3,9")	150	50	25	0,14
CTZA70F_50X150S	50x150	AZ	1,2	24 (0,9")	150 (5,9")	200	50	25	0,17
CTZA70F_50X200S	50x200	AZ	1,2	24 (0,9")	200 (7,9")	250	50	25	0,20

Codice Code	Dimensioni nominali Nominal sizes	Materiale Material	Spessore	Altezza	Larghezza	Dimensioni			Peso Weight [kg/m]
			Thickness [mm] s	Height [mm (inch)] H	Width [mm (inch)] B	L	L1	L2	
CTZA70F_50X300S	50x300	AZ	1,2	24 (0,9")	300 (11,8")	350	50	25	0,27
CTZA70F_50X400S	50x400	AZ	1,5	24 (0,9")	400 (15,7")	450	50	25	0,43
CTZA70F_50X500S	50x500	AZ	1,5	24 (0,9")	500 (19,7")	550	50	25	0,51
CTZA70F_50X600S	50x600	AZ	1,5	24 (0,9")	600 (23,6")	650	50	25	0,60
CTZA70F_75X75S	75x75	AZ	1,2	51 (2")	75 (3")	125	50	25	0,16
CTZA70F_75X100S	75x100	AZ	1,2	51 (2")	100 (3,9")	150	50	25	0,18
CTZA70F_75X150S	75x150	AZ	1,2	51 (2")	150 (5,9")	200	50	25	0,23
CTZA70F_75X200S	75x200	AZ	1,2	51 (2")	200 (7,9")	250	50	25	0,28
CTZA70F_75X300S	75x300	AZ	1,2	51 (2")	300 (11,8")	350	50	25	0,37
CTZA70F_75X400S	75x400	AZ	1,5	51 (2")	400 (15,7")	450	50	25	0,58
CTZA70F_75X500S	75x500	AZ	1,5	51 (2")	500 (19,7")	550	50	25	0,69
CTZA70F_75X600S	75x600	AZ	1,5	51 (2")	600 (23,6")	650	50	25	0,81
CTZA70F_100X100S	100x100	AZ	1,2	76 (3")	100 (3,9")	150	50	25	0,23
CTZA70F_100X150S	100x150	AZ	1,2	76 (3")	150 (5,9")	200	50	25	0,29
CTZA70F_100X200S	100x200	AZ	1,2	76 (3")	200 (7,9")	250	50	25	0,35
CTZA70F_100X300S	100x300	AZ	1,2	76 (3")	300 (11,8")	350	50	25	0,46
CTZA70F_100X400S	100x400	AZ	1,5	76 (3")	400 (15,7")	450	50	25	0,72
CTZA70F_100X500S	100x500	AZ	1,5	76 (3")	500 (19,7")	550	50	25	0,87
CTZA70F_100X600S	100x600	AZ	1,5	76 (3")	600 (23,6")	650	50	25	1,01
CTZA70F_50X50F	50x50	AZC	1,2	24 (0,9")	50 (2")	100	50	25	0,11
CTZA70F_50X75F	50x75	AZC	1,2	24 (0,9")	75 (3")	125	50	25	0,13
CTZA70F_50X100F	50x100	AZC	1,2	24 (0,9")	100 (3,9")	150	50	25	0,15
CTZA70F_50X150F	50x150	AZC	1,2	24 (0,9")	150 (5,9")	200	50	25	0,18
CTZA70F_50X200F	50x200	AZC	1,2	24 (0,9")	200 (7,9")	250	50	25	0,22
CTZA70F_50X300F	50x300	AZC	1,2	24 (0,9")	300 (11,8")	350	50	25	0,29
CTZA70F_50X400F	50x400	AZC	1,5	24 (0,9")	400 (15,7")	450	50	25	0,45
CTZA70F_50X500F	50x500	AZC	1,5	24 (0,9")	500 (19,7")	550	50	25	0,54
CTZA70F_50X600F	50x600	AZC	1,5	24 (0,9")	600 (23,6")	650	50	25	0,64
CTZA70F_75X75F	75x75	AZC	1,2	51 (2")	75 (3")	125	50	25	0,17
CTZA70F_75X100F	75x100	AZC	1,2	51 (2")	100 (3,9")	150	50	25	0,20
CTZA70F_75X150F	75x150	AZC	1,2	51 (2")	150 (5,9")	200	50	25	0,25
CTZA70F_75X200F	75x200	AZC	1,2	51 (2")	200 (7,9")	250	50	25	0,30
CTZA70F_75X300F	75x300	AZC	1,2	51 (2")	300 (11,8")	350	50	25	0,40
CTZA70F_75X400F	75x400	AZC	1,5	51 (2")	400 (15,7")	450	50	25	0,61
CTZA70F_75X500F	75x500	AZC	1,5	51 (2")	500 (19,7")	550	50	25	0,73
CTZA70F_75X600F	75x600	AZC	1,5	51 (2")	600 (23,6")	650	50	25	0,85
CTZA70F_100X100F	100x100	AZC	1,2	76 (3")	100 (3,9")	150	50	25	0,25
CTZA70F_100X150F	100x150	AZC	1,2	76 (3")	150 (5,9")	200	50	25	0,31
CTZA70F_100X200F	100x200	AZC	1,2	76 (3")	200 (7,9")	250	50	25	0,37
CTZA70F_100X300F	100x300	AZC	1,2	76 (3")	300 (11,8")	350	50	25	0,50
CTZA70F_100X400F	100x400	AZC	1,5	76 (3")	400 (15,7")	450	50	25	0,77
CTZA70F_100X500F	100x500	AZC	1,5	76 (3")	500 (19,7")	550	50	25	0,92
CTZA70F_100X600F	100x600	AZC	1,5	76 (3")	600 (23,6")	650	50	25	1,07
CTZA70F_50X503	50x50	AI	1,2	24 (0,9")	50 (2")	100	50	25	0,10
CTZA70F_50X753	50x75	AI	1,2	24 (0,9")	75 (3")	125	50	25	0,12
CTZA70F_50X1003	50x100	AI	1,2	24 (0,9")	100 (3,9")	150	50	25	0,14

Codice Code	Dimensioni nominali Nominal sizes	Materiale Material	Spessore Thickness [mm] s	Altezza Height [mm (inch)] H	Larghezza Width [mm (inch)] B	Dimensioni Sizes [mm]			Peso Weight [kg/m]
						L	L1	L2	
CTZA70F_50X1503	50x150	AI	1,2	24 (0,9")	150 (5,9")	200	50	25	0,17
CTZA70F_50X2003	50x200	AI	1,2	24 (0,9")	200 (7,9")	250	50	25	0,20
CTZA70F_50X3003	50x300	AI	1,2	24 (0,9")	300 (11,8")	350	50	25	0,27
CTZA70F_50X4003	50x400	AI	1,5	24 (0,9")	400 (15,7")	450	50	25	0,43
CTZA70F_50X5003	50x500	AI	1,5	24 (0,9")	500 (19,7")	550	50	25	0,51
CTZA70F_50X6003	50x600	AI	1,5	24 (0,9")	600 (23,6")	650	50	25	0,60
CTZA70F_75X753	75x75	AI	1,2	51 (2")	75 (3")	125	50	25	0,16
CTZA70F_75X1003	75x100	AI	1,2	51 (2")	100 (3,9")	150	50	25	0,18
CTZA70F_75X1503	75x150	AI	1,2	51 (2")	150 (5,9")	200	50	25	0,23
CTZA70F_75X2003	75x200	AI	1,2	51 (2")	200 (7,9")	250	50	25	0,28
CTZA70F_75X3003	75x300	AI	1,2	51 (2")	300 (11,8")	350	50	25	0,37
CTZA70F_75X4003	75x400	AI	1,5	51 (2")	400 (15,7")	450	50	25	0,58
CTZA70F_75X5003	75x500	AI	1,5	51 (2")	500 (19,7")	550	50	25	0,69
CTZA70F_75X6003	75x600	AI	1,5	51 (2")	600 (23,6")	650	50	25	0,81
CTZA70F_100X1003	100x100	AI	1,2	76 (3")	100 (3,9")	150	50	25	0,23
CTZA70F_100X1503	100x150	AI	1,2	76 (3")	150 (5,9")	200	50	25	0,29
CTZA70F_100X2003	100x200	AI	1,2	76 (3")	200 (7,9")	250	50	25	0,35
CTZA70F_100X3003	100x300	AI	1,2	76 (3")	300 (11,8")	350	50	25	0,46
CTZA70F_100X4003	100x400	AI	1,5	76 (3")	400 (15,7")	450	50	25	0,72
CTZA70F_100X5003	100x500	AI	1,5	76 (3")	500 (19,7")	550	50	25	0,87
CTZA70F_100X6003	100x600	AI	1,5	76 (3")	600 (23,6")	650	50	25	1,01

Legenda materiali: AZ = Acciaio zincato, AZC = Acciaio zincato a caldo, AI = Acciaio inox
 Materials' description: AZ = Galvanized steel, AZC = Hot dipped galvanized steel, AI = Stainless steel

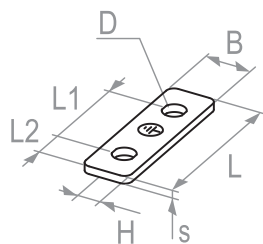
Coppia di flange di attacco - Pair of connection flanges



Codice Code	Dimensioni nominali Nominal sizes	Materiale Material	Spessore Thickness [mm] s	Altezza Height [mm] H	Larghezza Width [mm] B	Dimensioni Sizes [mm]				Peso Weight [kg/m]
						L	L1	L2	L3	
CTZA71A_50S	50	AZ	1,5	40	25	40	25	22,5	22,5	0,14
CTZA71A_75S	75	AZ	1,5	40	50	40	25	22,5	22,5	0,19
CTZA71A_100S	100	AZ	1,5	40	75	40	25	22,5	22,5	0,23
CTZA71A_50F	50	AZC	1,5	40	25	40	25	22,5	22,5	0,15
CTZA71A_75F	75	AZC	1,5	40	50	40	25	22,5	22,5	0,20
CTZA71A_100F	100	AZC	1,5	40	75	40	25	22,5	22,5	0,24
CTZA71A_503	50	AI	1,5	40	25	40	25	22,5	22,5	0,14
CTZA71A_753	75	AI	1,5	40	50	40	25	22,5	22,5	0,19
CTZA71A_1003	100	AI	1,5	40	75	40	25	22,5	22,5	0,23

Legenda materiali: AZ = Acciaio zincato, AZC = Acciaio zincato a caldo, AI = Acciaio inox
 Materials' description: AZ = Galvanized steel, AZC = Hot dipped galvanized steel, AI = Stainless steel

Barretta di terra per collegamenti equipotenziali - Earthing bar for equipotential connections

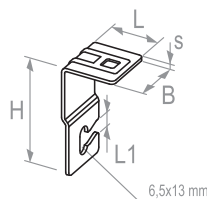


Codice ⁽¹⁾ Code ⁽¹⁾	Materiale Material	Spessore Thickness [mm] s	Dimensioni Sizes [mm]						Peso Weight [kg/m]
			H	B	L	L1	L2	D	
CTZA62X_15X50S	AZ	2,0	8	15	50	34	8	M6	0,02
CTZA62X_15X50R	AR	2,0	8	15	50	34	8	M6	0,02
CTZA62X_15X503	AI	2,0	8	15	50	34	8	M6	0,02

Legenda materiali: AZ = Acciaio zincato, AR = Acciaio ramato, AI = Acciaio inox
 Materials' description: AZ = Galvanized steel, AR = Steel copper, AI = Stainless steel

(1) Completo di due viti M6x6.
 (1) Includes two screws M6x6.

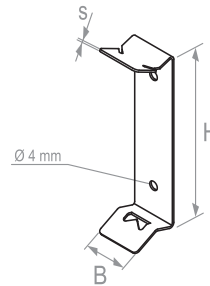
Blocco a vite per coperchio - Cover clamp with screw



Codice Code	Materiale Material	Spessore Thickness [mm] s	Altezza Height [mm] H	Larghezza Width [mm] B	Dimensioni Sizes [mm]			Peso Weight [kg/m]
					L	L1	D	
CTZA90M_50S	AZ	2,0	52	25	25	7	27	0,02
CTZA90M_50F	AZC	2,0	52	25	25	7	27	0,03
CTZA90M_503	AI	2,0	52	25	25	7	27	0,02

Legenda materiali: AZ = Acciaio zincato, AZC = Acciaio zincato a caldo, AI = Acciaio inox
 Materials' description: AZ = Galvanized steel, AZC = Hot dipped galvanized steel, AI = Stainless steel

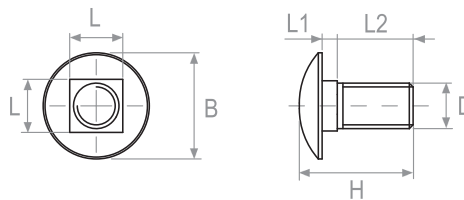
Blocco a molla per coperchio - Spring cover clamp



Codice Code	Materiale Material	Spessore Thickness [mm] s	Altezza Height [mm] H	Larghezza Width [mm] B	Peso Weight [kg/m]
CTZA92X_503	Al	0,8	50	20	0,02
CTZA92X_753	Al	0,8	75	20	0,02
CTZA92X_1003	Al	0,8	100	20	0,03

Legenda materiali: Al = Acciaio inox
Materials' description: Al = Stainless steel

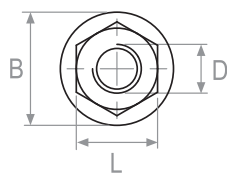
Vite testa tonda con quadro sottotesta - Round head screw with square neck



Codice Code	Materiale Material	Dimensioni Sizes [mm]						Peso Weight [kg/m]
		H	B	L	L1	L2	D	
CTZOV01_M6X12E	AZ	15	14	6	1,8	10,2	M6	0,52
CTZOV01_M6X20E	AZ	23	14	6	1,8	18,2	M6	0,62
CTZOV01_M6X12D	DC	15	14	6	1,8	10,2	M6	0,52
CTZOV01_M6X20D	DC	23	14	6	1,8	18,2	M6	0,62
CTZOV01_M6X12J	Al	15	14	6	1,8	10,2	M6	0,52
CTZOV01_M6X20J	Al	23	14	6	1,8	18,2	M6	0,62

Legenda materiali: AZ = Acciaio zincato, DC = Dacromet/Geomet, Al = Acciaio inox
Materials' description: AZ = Galvanized steel, DC = Dacromet/Geomet, Al = Stainless steel

Dado esagonale flangiato - Flanged hexagonal nut



Codice Code	Materiale Material	Dimensioni Sizes [mm]				Peso Weight [kg/m]
		H	B	L	D	
CTZ0V02_M6E	AZ	6	14	10	M6	0,34
CTZ0V02_M6D	DC	6	14	10	M6	0,34
CTZ0V02_M6J	AI	6	14	10	M6	0,34

Legenda materiali: AZ = Acciaio zincato, DC = Dacromet/Geomet, AI = Acciaio inox
 Materials' description: AZ = Galvanized steel, DC = Dacromet/Geomet, AI = Stainless steel